

VALIKUD

Istekoht

- Euroopa okaspuu
- Euroopa päritolu lehtpuit
- eksootiline puit õlitatud
- kõrgema kvaliteediga eksootiline puit

Kinnitusmeetod

- mis tuleb kinni keerata

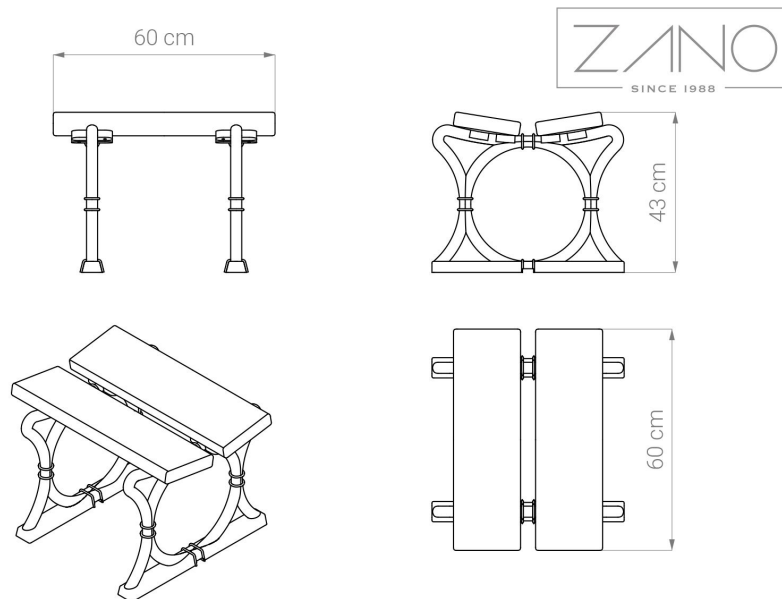
KIRJELDUS

Warsaw Furniture on **retrostiilis** linnamööbli tootesari. Neil on klassikaline välimus, mis sobib väga hästi vanade linnade ja linnakeskuste ajalooliste hoonetega. Istmeid saab kombineerida lauaga mis annab meile suurepärase lahenduse kohvikutesse, restoranidesse, pubidesse või parkidesse.

Materjaliks on **malm**, mida saab värvida kliendi valitud RAL-värviga. Teie valitud RAL-värvja puit. Meie pakkumises on Euroopa okaspuupuit, mis on lakiga kaitstud, värviga 5 võimalikku värvivõi lisatasu eest, eksootiline puitkõvem ja vastupidavam, kaitstud õlitamisega.

Mööbel kinnitatakse põrandale püsivalt tüüblitega.





ÜLDISED TEHNILISED ANDMED

Mõõtmed

- laius: 60 cm
- kõrgus: 43 cm
- sügavus: 60 cm

Materjalid

- malmist
- puit: Euroopa okaspuu või eksootiline puit

ZANO



Iwona Żaczek

Toode: Old town asukoht
Kataloogi number: **02.170**
Disainer: Iwona Żaczek

Vastavalt Poola 04.02.1994. aasta autoriõiguse ja sellega seotud õiguste seadusele (ametlik väljaanne nr 24, punkt 83, parandatud: Teataja nr 43, punkt 170) ja kooskõlas ELi autoriõigust käsitlevate õigusaktidega, sealhulgas kõigi ELi autoriõigust käsitlevate direktiivide ja määrustega, jätab ettevõtte Zano Miroslaw Zarotynski endale autoriõigused joonistele, kirjeldustele, 3D-mudelitele, renderdustele, graafikale, pakkumiste sisule, pakkumiste lisadele ja kõikidele muudele dokumentidele. Selle sisu on ettevõtte ZANO Miroslaw Zarotynski intellektuaalne omand. Autori ideede, lahenduste kasutamine, fotode, graafika või graafikafragmentide, kirjeldavate tekstide kopeerimine, levitamine ja levitamine kasumi saamise eesmärgil ilma autori - ettevõtte ZANO Miroslaw Zarotynski - loata on keelatud ja kujutab endast autoriõiguse rikkumist ning on karistatav.

td>

MÄRKUS: Joonised ei kajasta vundamendi tegelikke mõõtmeid. Need on vaid näidispaigalduskeemid, mis võtavad arvesse ankurduse tüüpi ja aluspinna materjali, millele mööbel kinnitatakse.

Vundamendi suurus sõltub kohalikest vundamendingimustest.



PAIGALDAMINE SILLUTISSE KOOS VUNDAMENDIGA

Kokkupaneku kirjeldus

1. ZANO toode
2. Kiirkinnitus või keemiline ankur
3. Kivikillustik / betoonkillustik / kiviplaadid / betoonplaadid
4. Liivapallast (umbes 2-4 cm)
5. Kivikillustikust aluskonstruktsioon
6. Betoonvundament, klass C16/20 (ülemine pind betoonist 10 cm allpool kattepinda)
7. Kohalik maa



PAIGALDAMINE SILLUTISELE

Kokkupaneku kirjeldus

1. ZANO toode
2. Kiirkinnitus või keemiline ankur
3. Kivikillustik / betoonkillustik / kiviplaadid / betoonplaadid
4. Liivapallast (umbes 2-4 cm)
5. Kivikillustikust aluskonstruktsioon
6. Kohalik maa



BETON / ASFALT PAIGALDUS

Kokkupaneku kirjeldus

1. ZANO toode
2. Kiirkinnitus või keemiline ankur
3. Fikseeritud karastatud pind, nt betoon või asfalt.
4. Betoonvundament, klass C16/20 (ülemine pind betoonist 10 cm allpool kattepinda)
5. Kivikillustikust aluskonstruktsioon
6. Liivapallast (umbes 2-4 cm)
7. Kohalik maa



PAIGALDAMINE BETONVUNDAMENDILE

Kokkupaneku kirjeldus

1. ZANO toode
2. Kiirkinnitus või keemiline ankur
3. Betoonvundament, klass C16/20 (ülemine pind betoonist 10 cm allpool kattepinda)
4. Kohalik maa