



VALIKUD

Istekoht

- Euroopa okaspuu
- Euroopa päritolu lehtpuit
- eksootiline puit õlitatud
- kõrgema kvaliteediga eksootiline puit

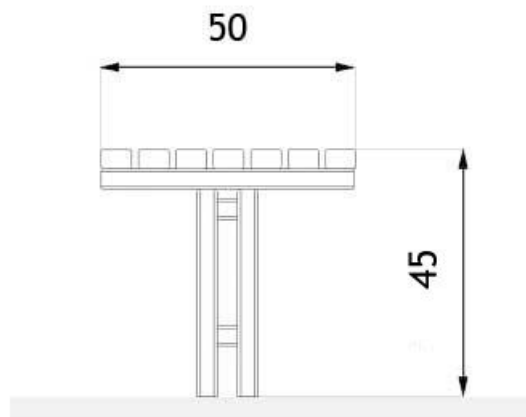
Kinnitusmeetod

- betoneeritakse sisse

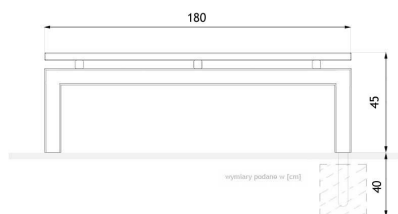
KIRJELDUS

Lihtne ja esteetiliselt meeldiv puidust pink teraskonstruksiooniga. Bussipink on valmistatud mustast või roostevabast terasest ja kuusest, männist (soovi korral ka eksootilisest puidust). Bussipingi kujundus meenutab busi- ja trammipeatustes paigaldatud populaarseid pinke. Kuid bussipingi saab kasutada ka mänguväljakutel, kooliruumides ja kaasaegsetes elamurajoonides. Tänu terasjalgade väiksele vahekaugusele külgedel ei võta pink märkimisväärselt ruumi. See on paigaldatud betoonist vundamentidele, mis muudab selle kindlalt maapinna külge kinnitatud. Bussi pink eristub teistest konkureerivatest pinkidest ilma seljatoeta.





wymiary podane w [cm]



wymiary podane w [cm]

ÜLDISED TEHNILISED ANDMED

Weight

- 45 kg

Mõõtmed

- laius: 50 cm
 - pikkus: 180 cm
 - kõrgus: 45 cm

Materjalid

- süsinikterasest või roostevabast terasest
 - puut

ZANO



M. Welmiński

Toode: Bussi pink
 Kataloogi number: **02.420**
 Disainer:
 Mateusz Welmiński

Vastavalt Poola 04.02.1994. aasta autoriõiguse ja sellega seotud õiguste seadusele (ametlik väljaanne nr 24, punkt 83, parandatud: Teataja nr 43, punkt 170) ja koosõlas ELi autoriõigust käsitlevate õigusaktidega, sealhulgas kõigi ELi autoriõigust käsitlevate direktiivide ja määrustega, jätab ettevõtte Zano Mirosław Zarotynski endale autoriõigused joonistele, kirjeldustele, 3D-mudelitele, renderdustele, graafikale, pakkumiste sisule, pakkumiste lisadele ja kõikidele muudele dokumentidele. Selle sisu on ettevõtte ZANO Mirosław Zarotynski intellektuaalne omand. Autori ideede, lahenduste kasutamine, fotode, graafika või graafikafragmentide, kirjeldavate tekstide kopeerimine, levitamine ja levitamine kasumi saamise eesmärgil ilma autori - ettevõtte ZANO Mirosław Zarotynski - loata on keelatud ja kujutab endast autoriõiguse rikkumist ning on karistatav.

MÄRKUS: Joonised ei kajasta vundamendi tegelikke mõõtmeid. Need on vaid näidispaigalduskeemid, mis võtavad arvesse ankurduse tüüpi ja aluspinna materjali, millele mööbel kinnitatakse.

Vundamendi suurus sõltub kohalikest vundamendingimustest.



PAIGALDAMINE SILLUTISSE KOOS VUNDAMENDIGA

Kokkupaneku kirjeldus

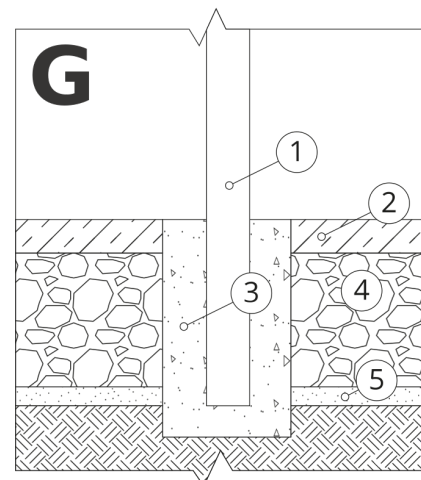
1. ZANO toode
2. Kivikillustik / betoonkillustik / kiviplaadid / betoonplaadid
3. Liivapallast (umbes 2-4 cm)
4. Betoonvundament, klass C16/20 (ülemine pind betoonist 10 cm allpool kattepinda)
5. Kohalik maa



PAIGALDAMINE BETOONVUNDAMENDILE

Kokkupaneku kirjeldus

1. ZANO toode
2. Betoonvundament, klass C16/20 (ülemine pind betoonist 10 cm allpool kattepinda)
3. Kohalik maa



PAIGALDAMINE BETOONVUNDAMENDILE

Kokkupaneku kirjeldus

1. ZANO toode
2. Fikseeritud karastatud pind, nt betoon või asfalt.
3. Betoonvundament, klass C16/20 (ülemine pind betoonist 10 cm allpool kattepinda)
4. Kivikillustikust aluskonstruktsioon
5. Liivapallast (umbes 2-4 cm)
6. Kohalik maa