



## VALIKUD

### Kinnitusmeetod

- mis tuleb kinni keerata

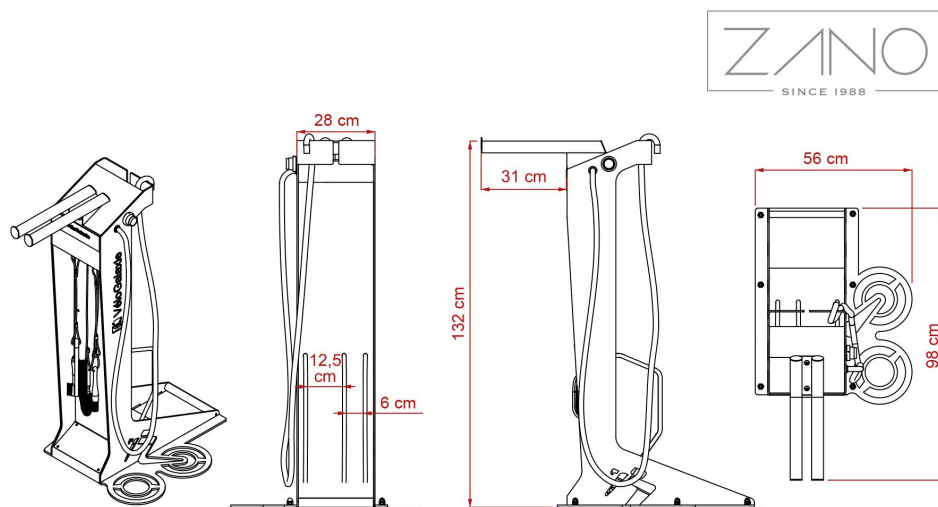
### Logo

- ei
- söövitatud roostevabast terasest
- lõigatud terasest
- kleebis

## KIRJELDUS

Konstruksioon on keevitatud ja polditud 5 mm, 3 mm, 1,5 mm paksustest roostevabast terasest lehtedest 1.4301 lihvitud. Jaama ülaosas on jalgrattahoidik - kaks roostevabast terasest toru, mille ristlõige on 4,2 x 2,6 cm ja pikkus 45 cm. Jaama tagaosas on jalgrattahoidja, mis on valmistatud 14 mm läbimõõduga roostevabast terasest varrastest. Kõik jaama osaks olevad harjad (kaablid) on valmistatud roostevabast terasest. Põhiversioonis on jaam varustatud jalgratta pesemiseks vajalike harjade ja tööriistade komplektiga ning taimeri nupuga, mis aktiveerib vee, kui seda vajutada. Lisaks saab jaama varustada taimeri kraaniga veepudelite täitmiseks. Kõik maastikuelemendid tuleb nõuetekohaselt kinnitada vastavalt tootja tehnilistele juhistele. Tootja ei vastuta hooletust kasutamisest või juhiste eiramisest tingitud kahjude eest.





## ÜLDISED TEHNILISED ANDMED

### Mõõtmed

- laius: 56 cm
- kõrgus: 132 cm
- sügavus: 98 cm

### Materjalid

- roostevaba teras (1.4301)

### Weight

- 70 kg

ZANO



*Filip Babiarz*

Toode:  
Kangu jalgratta pesu- ja remondijaam  
Kataloogi number: **18.004.5**  
Disainer: Filip Babiarz

Vastavalt Poola 04.02.1994. aasta autoriõiguse ja sellega seotud õiguste seadusele (ametlik väljaanne nr 24, punkt 83, parandatud: Teataja nr 43, punkt 170) ja koosõlas ELi autoriõigust käsitlevate õigusaktidega, sealhulgas kõigi ELi autoriõigust käsitlevate direktiivide ja määrustega, jätab ettevõtte Zano Miroslaw Zarotynski endale autoriõigused joonistele, kirjeldustele, 3D-mudelitele, renderdustele, graafikale, pakkumiste sisule, pakkumiste lisadele ja kõikidele muudele dokumentidele. Selle sisu on ettevõtte ZANO Miroslaw Zarotynski intellektuaalne omand. Autori ideede, lahenduste kasutamine, fotode, graafika või graafikafragmentide, kirjeldavate tekstide kopeerimine, levitamine ja levitamine kasumi saamise eesmärgil ilma autori - ettevõtte ZANO Miroslaw Zarotynski - loata on keelatud ja kujutab endast autoriõiguse rikkumist ning on karistatav.

td&gt;

**MÄRKUS:** Joonised ei kajasta vundamendi tegelikke mõõtmeid. Need on vaid näidispaigalduskeemid, mis võtavad arvesse ankurduse tüüpi ja aluspinna materjali, millele mööbel kinnitatakse.

Vundamendi suurus sõltub kohalikest vundamendingimustest.



### PAIGALDAMINE SILLUTISSE KOOS VUNDAMENDIGA

#### Kokkupaneku kirjeldus

1. ZANO toode
2. Kiirkinnitus või keemiline ankur
3. Kivikillustik / betoonkillustik / kiviplaadid / betoonplaadid
4. Liivapallast (umbes 2-4 cm)
5. Kivikillustikust aluskonstruktsioon
6. Betoonvundament, klass C16/20 (ülemine pind betoonist 10 cm allpool kattepinda)
7. Kohalik maa



### PAIGALDAMINE SILLUTISELE

#### Kokkupaneku kirjeldus

1. ZANO toode
2. Kiirkinnitus või keemiline ankur
3. Kivikillustik / betoonkillustik / kiviplaadid / betoonplaadid
4. Liivapallast (umbes 2-4 cm)
5. Kivikillustikust aluskonstruktsioon
6. Kohalik maa



### BETON / ASFALT PAIGALDUS

#### Kokkupaneku kirjeldus

1. ZANO toode
2. Kiirkinnitus või keemiline ankur
3. Fikseeritud karastatud pind, nt betoon või asfalt.
4. Betoonvundament, klass C16/20 (ülemine pind betoonist 10 cm allpool kattepinda)
5. Kivikillustikust aluskonstruktsioon
6. Liivapallast (umbes 2-4 cm)
7. Kohalik maa



### PAIGALDAMINE BETOONVUNDAMENDILE

#### Kokkupaneku kirjeldus

1. ZANO toode
2. Kiirkinnitus või keemiline ankur
3. Betoonvundament, klass C16/20 (ülemine pind betoonist 10 cm allpool kattepinda)
4. Kohalik maa