



VALIKUD

Kinnitusmeetod

- mis tuleb kinni keerata

Logo

- ei
- söövitatud roostevabast terasest
- lõigatud terasest
- kleebis

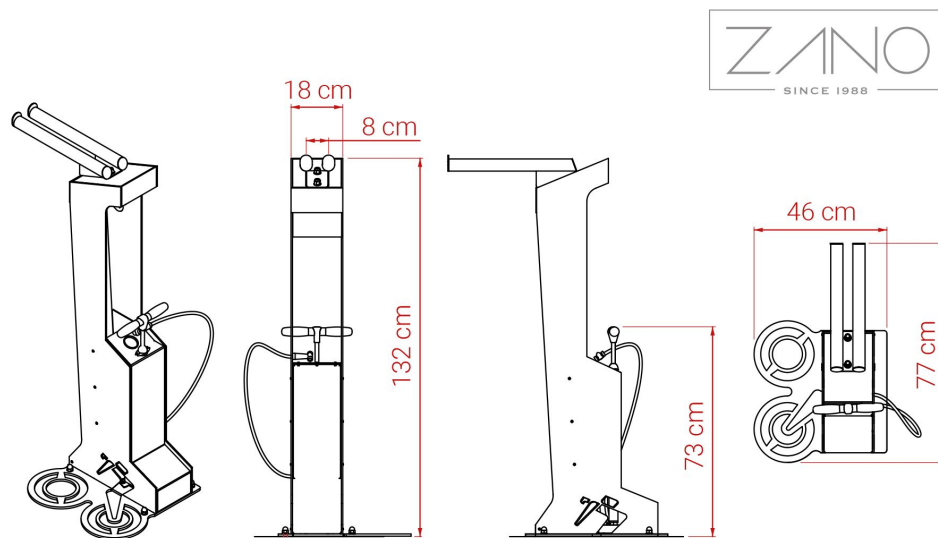
KIRJELDUS

Iseteeninduslik jalgrattaparandusjaam - kujundatud nii, et lisaks põhifunktsioonile, st jalgrataste parandamisele, oleks sellel ka kaasaegne ja atraktiivne välimus.

Jalgratturid ise osalesid aktiivselt projekteerimisprotsessis - tänu sellele saame nüüd esitleda jaama, mis vastab selle kasutamisest kõige enam huvitatud grupi ootustele. Jaam on valmistatud **paksust ja vastupidavast terasest** ning viimistluselemendid on elegantsest roostevabast terasest. Jaama saab värvida mis tahes kliendi valitud värviga, mistahes RAL-värvi. Lisatasu eest saab jaama soovi korral valmistada täielikult roostevabast terasest.

Jalgratta remonditööriistad on jaama külge kinnitatud PVC-pakendiga terastrossidega, et vältida nende võimalikku vargust.

Tööriistakomplekt on jaama juures saadaval: **krivikeeraja**; roostevabast terasest Phillips ja Flathead **mutrivõtmed**; roostevabast terasest; 13, 14, 15, 16 mm. **mutrivõtmed**; roostevabast terasest; 2, 3, 4, 5, 6, 8 mm. **käsipump**; ühildub Presta ja Schrederi ventiilidega **ketilõikur**; 9, 10, 11-käiguline (toetab Shimano 11-käigulist SPD-ketti, ei toeta Campagnolo 11-käigulist ketti!); roostevaba teras **mutrivõtmed (nipel)**; Mavic MTB, 3,22, 3,45 ja CNSPOKE mutrivõtmed (3,2-3,3-3,4 mm); roostevaba teras **T 25 tähevõti**; roostevaba...



ÜLDISED TEHNILISED ANDMED

Mõõtmed

- laius: 46 cm
- kõrgus: 132 cm
- sügavus: 77 cm

Materjalid

- süsinikterasest (s235jr)
- roostevaba teras (1.4301)

Weight

- 50 kg

ZANO



Filip Babiarz

Toode:
Kangu jalgrataste remondijaam
Kataloogi number: **18.004.2**
Disainer: Filip Babiarz

Vastavalt Poola 04.02.1994. aasta autoriõiguse ja sellega seotud õiguste seadusele (ametlik väljaanne nr 24, punkt 83, parandatud: Teataja nr 43, punkt 170) ja koosõlas ELi autoriõigust käsitlevate õigusaktidega, sealhulgas kõigi ELi autoriõigust käsitlevate direktiivide ja määrustega, jätab ettevõtte Zano Miroslaw Zarotynski endale autoriõigused joonistele, kirjeldustele, 3D-mudelitele, renderdustele, graafikale, pakkumiste sisule, pakkumiste lisadele ja kõikidele muudele dokumentidele. Selle sisu on ettevõtte ZANO Miroslaw Zarotynski intellektuaalne omand. Autori ideede, lahenduste kasutamine, fotode, graafika või graafikafragmentide, kirjeldavate tekstide kopeerimine, levitamine ja levitamine kasumi saamise eesmärgil ilma autori - ettevõtte ZANO Miroslaw Zarotynski - loata on keelatud ja kujutab endast autoriõiguse rikkumist ning on karistatav.

td>

MÄRKUS: Joonised ei kajasta vundamendi tegelikke mõõtmeid. Need on vaid näidispaigalduskeemid, mis võtavad arvesse ankurduse tüüpi ja aluspinna materjali, millele mööbel kinnitatakse.

Vundamendi suurus sõltub kohalikest vundamendingimustest.



PAIGALDAMINE SILLUTISSE KOOS VUNDAMENDIGA

Kokkupaneku kirjeldus

1. ZANO toode
2. Kiirkinnitus või keemiline ankur
3. Kivikillustik / betoonkillustik / kiviplaadid / betoonplaadid
4. Liivapallast (umbes 2-4 cm)
5. Kivikillustikust aluskonstruktsioon
6. Betoonvundament, klass C16/20 (ülemine pind betoonist 10 cm allpool kattepinda)
7. Kohalik maa



PAIGALDAMINE SILLUTISELE

Kokkupaneku kirjeldus

1. ZANO toode
2. Kiirkinnitus või keemiline ankur
3. Kivikillustik / betoonkillustik / kiviplaadid / betoonplaadid
4. Liivapallast (umbes 2-4 cm)
5. Kivikillustikust aluskonstruktsioon
6. Kohalik maa



BETON / ASFALT PAIGALDUS

Kokkupaneku kirjeldus

1. ZANO toode
2. Kiirkinnitus või keemiline ankur
3. Fikseeritud karastatud pind, nt betoon või asfalt.
4. Betoonvundament, klass C16/20 (ülemine pind betoonist 10 cm allpool kattepinda)
5. Kivikillustikust aluskonstruktsioon
6. Liivapallast (umbes 2-4 cm)
7. Kohalik maa



PAIGALDAMINE BETONVUNDAMENDILE

Kokkupaneku kirjeldus

1. ZANO toode
2. Kiirkinnitus või keemiline ankur
3. Betoonvundament, klass C16/20 (ülemine pind betoonist 10 cm allpool kattepinda)
4. Kohalik maa