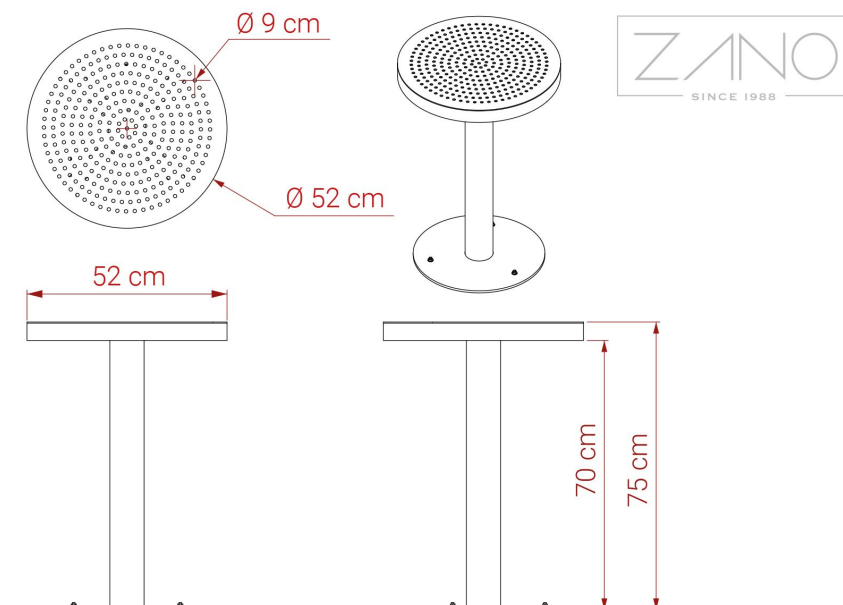


VALIKUD

KIRJELDUS

Ümmargune teraslaud, millel on perforeeritud plaat, on suurepärase täiendus kohviku, baari või restorani sisustusele. See on mõeldud eelkõige välitingimustes kasutamiseks, kuid seda saab edukalt kasutada ka siseruumides. Tugev ja raske teraskonstruktsioon võimaldab seda kinnitada maapinnale, kuid sobib hästi ka vabalt seisva mööbliesemena. Klient saab valida kas täielikult roostevabast terasest või süsinikterasest versiooni, mis on tsingitud ja pulbervärvitatud mis tahes RAL-värviga.





ÜLDISED TEHNILISED ANDMED

Mõõtmed

- laius: 52 mm
- kõrgus: 75 mm
- sügavus: 52 mm

Materjalid

- konstruktsioon - roostevabast terasest või süsinikterasest, tsingitud ja pulbervärvitud

ZANO



Iwona Żaczek

Toode: Scandik tabel
Kataloogi number:
13.046.2.P
Disainer: Iwona Żaczek

Vastavalt Poola 04.02.1994. aasta autoriõiguse ja sellega seotud õiguste seadusele (ametlik väljaanne nr 24, punkt 83, parandatud: Teataja nr 43, punkt 170) ja kooskõlas ELi autoriõigust käsitlevate õigusaktidega, sealhulgas kõigi ELi autoriõigust käsitlevate direktiivide ja määrustega, jätab ettevõtte Zano Miroslaw Zarotynski endale autoriõigused joonistele, kirjeldustele, 3D-mudelitele, renderdustele, graafikale, pakkumiste sisule, pakkumiste lisadele ja kõikidele muudele dokumentidele. Selle sisu on ettevõtte ZANO Miroslaw Zarotynski intellektuaalne omand. Autori ideede, lahenduste kasutamine, fotode, graafika või graafikafragmentide, kirjeldavate tekstide kopeerimine, levitamine ja levitamine kasumi saamise eesmärgil ilma autori - ettevõtte ZANO Miroslaw Zarotynski - loata on keelatud ja kujutab endast autoriõiguse rikkumist ning on karistatav.