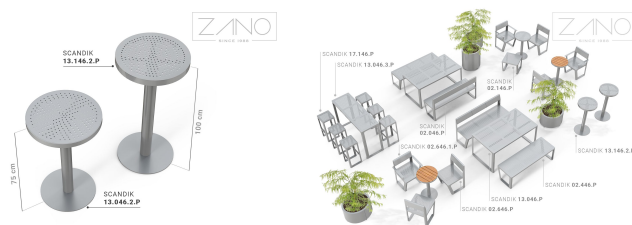
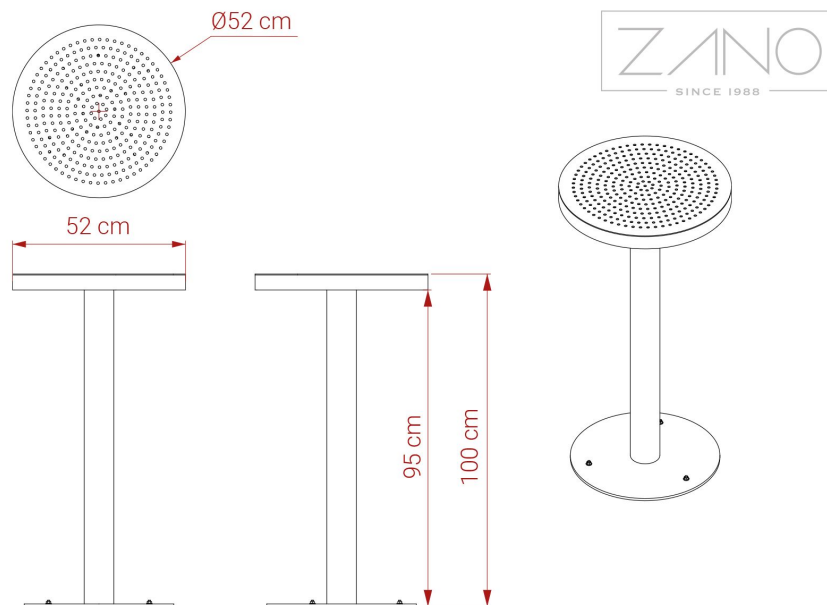


VALIKUD

KIRJELDUS

Kõrge ümmargune laud terasest. Lauaplaat on valmistatud perforeeritud terasest. Konstruktsioon on valmistatud roostevabast terasest või soovi korral süsinikterasest, mis on tsingitud ja pulbervärvitud märgitud RAL-värviga. Laud sobib ideaalselt baaridesse, restoranidesse ja kohvikutesse. Roostevaba teras või tsingitud süsinikteras tagab vastupidavuse ja vastupidavuse välistele ilmastikutingimustele.





ÜLDISED TEHNILISED ANDMED

Mõõtmed

- laius: 52 cm
- kõrgus: 100 cm
- sügavus: 52 cm

Materjalid

- konstruktsioon - roostevabast terasest või süsinikterasest, tšingitud ja pulbervärvitud

Weight

- 30 kg

ZANO



Iwona Żaczek

Toode: Scandik tabel
Kataloogi number:
13.146.2.P
Disainer: Iwona Żaczek

Vastavalt Poola 04.02.1994. aasta autoriõiguse ja sellega seotud õiguste seadusele (ametlik väljaanne nr 24, punkt 83, parandatud: Teataja nr 43, punkt 170) ja koosõlas ELi autoriõigust käsitlevate õigusaktidega, sealhulgas kõigi ELi autoriõigust käsitlevate direktiivide ja määrustega, jätab ettevõtte Zano Miroslaw Zarotynski endale autoriõigused joonistele, kirjeldustele, 3D-mudelitele, renderdustele, graafikale, pakkumiste sisule, pakkumiste lisadele ja kõikidele muudele dokumentidele. Selle sisu on ettevõtte ZANO Miroslaw Zarotynski intellektuaalne omand. Autori ideede, lahenduste kasutamine, fotode, graafika või graafikafragmentide, kirjeldavate tekstide kopeerimine, levitamine ja levitamine kasumi saamise eesmärgil ilma autori - ettevõtte ZANO Miroslaw Zarotynski - loata on keelatud ja kujutab endast autoriõiguse rikkumist ning on karistatav.