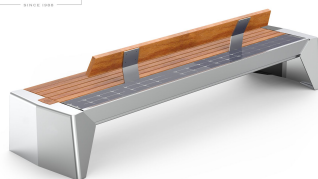


ZANO
SINCE 1988

VALIKUD

Iste ja seljatugi

- Euroopa okaspuu
- Euroopa päritolu lehtpuit
- eksootiline puit õlitatud
- kõrgema kvaliteediga eksootiline puit

Kinnitusmeetod

- mis tuleb kinni keerata

Täiendav tabel

- ei
- vasakule

Täiendav jalgrattahoidja

- ei
- vasakule
- paremal pool
- mõlemad pooled

Muusika moodul

- ei
- bluetooth-kõlar
- sisseehitatud mäluga valjuhääldi

Induktiivne laadija

- ei
- 2 A, 10 W

Akupakett

- Geel 36 Ah
- Liitium 40 Ah

Wi-Fi hotspot

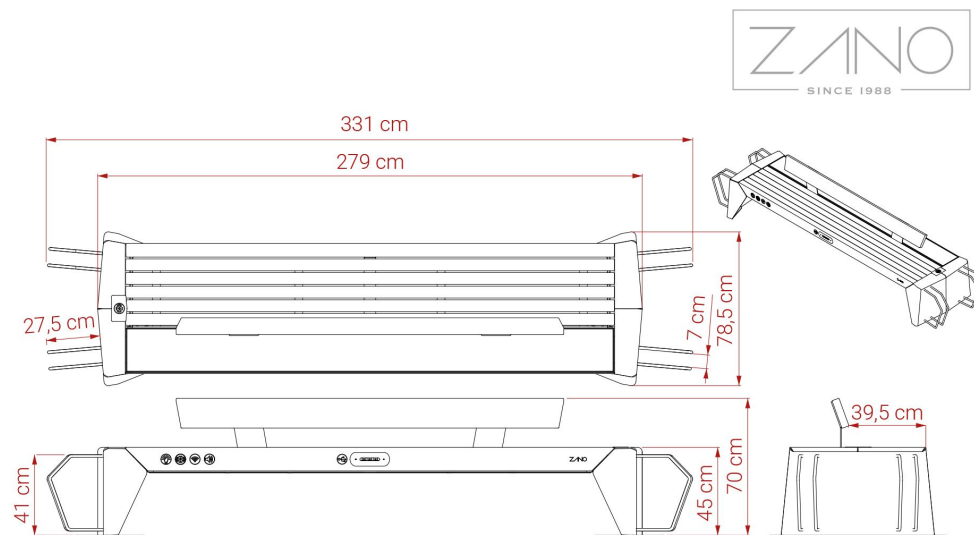
- ei
- 2,4 GHz; 3G, 4G (SIM-kaart ei kuulu komplekti)

LED-valgustus

- 2 x 1m (4,8 W / 1m) - neutraalne valge värvus

Logo

- ei
- söövitatud roostevabast terasest
- freesitud puidust



ÜLDISED TEHNILISED ANDMED

Weight

- Euroopa okaspuu: 189 kg
- Euroopa päritolu lehtpuit: 202 kg
- kõrgema kvaliteediga eksootiline puit: 217 kg

Mõõtmed

- laius: 279 cm
- kõrgus: 70 cm
- sügavus: 78 cm

Põhivarustus

- ümbritsev valgustus
- kolm USB A kiirlaadimisühendust

Elektrilised spetsifikatsioonid

- aku mahutavus: 36 Ah
- töötemperatuur: -20°C - 60°C
- fotogalvaaniliste paneelide maksimaalne võimsus: 100 W

Materjalid

- Euroopa okaspuu või eksootiline puit
- konstruktsioon - roostevabast terasest või süsinikterasest, tsingitud ja pulbervärvitud

ZANO



Filip Babiarz

Toode: Photon päikesepink
Kataloogi number:
02.009.3
Disainer: Filip Babiarz

Vastavalt Poola 04.02.1994. aasta autoriõiguse ja sellega seotud õiguste seadusele (ametlik väljaanne nr 24, punkt 83, parandatud: Teataja nr 43, punkt 170) ja kooskõlas ELi autoriõigust käsitlevate õigusaktidega, sealhulgas kõigi ELi autoriõigust käsitlevate direktiivide ja määrustega, jätab ettevõtte Zano Miroslaw Zarotynski endale autoriõigused joonistele, kirjeldustele, 3D-mudelitele, renderdustele, graafikale, pakkumiste sisule, pakkumiste lisadele ja kõikidele muudele dokumentidele. Selle sisu on ettevõtte ZANO Miroslaw Zarotynski intellektuaalne omand. Autori ideede, lahenduste kasutamine, fotode, graafika või graafikafragmentide, kirjeldavate tekstide kopeerimine, levitamine ja levitamine kasumi saamise eesmärgil ilma autori - ettevõtte ZANO Miroslaw Zarotynski - loata on keelatud ja kujutab endast autoriõiguse rikkumist ning on karistatav.

MÄRKUS: Joonised ei kajasta vundamendi tegelikke mõõtmeid. Need on vaid näidispaigalduskeemid, mis võtavad arvesse ankurduse tüüpi ja aluspinna materjali, millele mööbel kinnitatakse.

Vundamendi suurus sõltub kohalikest vundamendingimustest.



PAIGALDAMINE SILLUTISSE KOOS VUNDAMENDIGA

Kokkupaneku kirjeldus

1. ZANO toode
2. Kiirkinnitus või keemiline ankur
3. Kivikillustik / betoonkillustik / kiviplaadid / betoonplaadid
4. Liivapallast (umbes 2-4 cm)
5. Kivikillustikust aluskonstruktsioon
6. Betoonvundament, klass C16/20 (ülemine pind betoonist 10 cm allpool kattepinda)
7. Kohalik maa



PAIGALDAMINE SILLUTISELE

Kokkupaneku kirjeldus

1. ZANO toode
2. Kiirkinnitus või keemiline ankur
3. Kivikillustik / betoonkillustik / kiviplaadid / betoonplaadid
4. Liivapallast (umbes 2-4 cm)
5. Kivikillustikust aluskonstruktsioon
6. Kohalik maa



BETON / ASFALT PAIGALDUS

Kokkupaneku kirjeldus

1. ZANO toode
2. Kiirkinnitus või keemiline ankur
3. Fikseeritud karastatud pind, nt betoon või asfalt.
4. Betoonvundament, klass C16/20 (ülemine pind betoonist 10 cm allpool kattepinda)
5. Kivikillustikust aluskonstruktsioon
6. Liivapallast (umbes 2-4 cm)
7. Kohalik maa



PAIGALDAMINE BETONVUNDAMENDILE

Kokkupaneku kirjeldus

1. ZANO toode
2. Kiirkinnitus või keemiline ankur
3. Betoonvundament, klass C16/20 (ülemine pind betoonist 10 cm allpool kattepinda)
4. Kohalik maa