



VALIKUD

Iste ja seljatugi

- Euroopa okaspuu
- Euroopa päritolu lehtpuu
- eksootiline puu õlitatud
- kõrgema kvaliteediga eksootiline puu

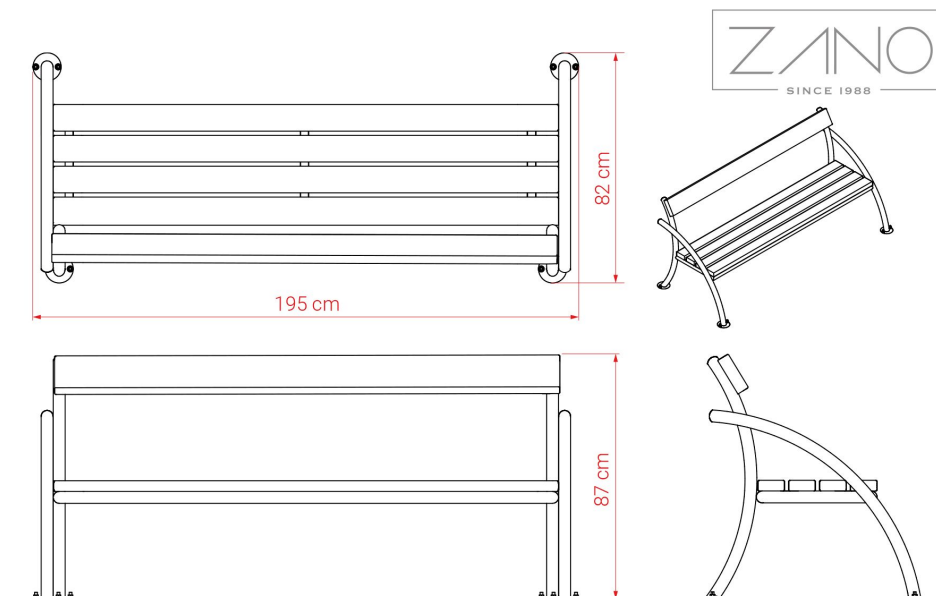
Kinnitusmeetod

- mis tuleb kinni keerata

KIRJELDUS

Flex pink on üks ZANO moderni esimesi disainilahendusi. Painutatud terastorudest koosnev konstruktsioon on väga vastupidav ja sobib samal ajal ideaalselt kaasaegse linnaruumi esteetikasse. Vaatamata näilisele kergusele, on toode väga vastupidav. Pink on kohandatud paigaldamiseks seinapistikutega. Soovitame ka ilma seljatoeta versiooni.





ÜLDISED TEHNILISED ANDMED

Weight

- 45 kg

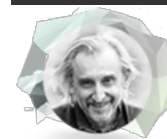
Mõõtmed

- laius: 82 cm
- pikkus: 188 cm
- kõrgus: 88 cm

Materjalid

- puit
- terastorud: 42 mm

ZANO



Toode: Paindlik pink
Kataloogi number: **02.018**
Disainer: Tomasz Szpytma

Vastavalt Poola 04.02.1994. aasta autoriõiguse ja sellega seotud õiguste seadusele (ametlik väljaanne nr 24, punkt 83, parandatud: Teataja nr 43, punkt 170) ja kooskõlas ELi autoriõigust käsitlevate õigusaktidega, sealhulgas kõigi ELi autoriõigust käsitlevate direktiivide ja määrustega, jätab ettevõtte Zano Miroslaw Zarotynski endale autoriõigused joonistele, kirjeldustele, 3D-mudelitele, renderdustele, graafikale, pakkumiste sisule, pakkumiste lisadele ja kõikidele muudele dokumentidele. Selle sisu on ettevõtte ZANO Miroslaw Zarotynski intellektuaalne omand. Autori ideede, lahenduste kasutamine, fotode, graafika või graafikafragmentide, kirjeldavate tekstide kopeerimine, levitamine ja levitamine kasumi saamise eesmärgil ilma autori - ettevõtte ZANO Miroslaw Zarotynski - loata on keelatud ja kujutab endast autoriõiguse rikkumist ning on karistatav.

td>

MÄRKUS: Joonised ei kajasta vundamendi tegelikke mõõtmeid. Need on vaid näidispaigalduskeemid, mis võtavad arvesse ankurduse tüüpi ja aluspinna materjali, millele mööbel kinnitatakse.

Vundamendi suurus sõltub kohalikest vundamendingimustest.



PAIGALDAMINE SILLUTISSE KOOS VUNDAMENDIGA

Kokkupaneku kirjeldus

1. ZANO toode
2. Kiirkinnitus või keemiline ankur
3. Kivikillustik / betoonkillustik / kiviplaadid / betoonplaadid
4. Liivapallast (umbes 2-4 cm)
5. Kivikillustikust aluskonstruktsioon
6. Betoonvundament, klass C16/20 (ülemine pind betoonist 10 cm allpool kattepinda)
7. Kohalik maa



PAIGALDAMINE SILLUTISELE

Kokkupaneku kirjeldus

1. ZANO toode
2. Kiirkinnitus või keemiline ankur
3. Kivikillustik / betoonkillustik / kiviplaadid / betoonplaadid
4. Liivapallast (umbes 2-4 cm)
5. Kivikillustikust aluskonstruktsioon
6. Kohalik maa



BETON / ASFALT PAIGALDUS

Kokkupaneku kirjeldus

1. ZANO toode
2. Kiirkinnitus või keemiline ankur
3. Fikseeritud karastatud pind, nt betoon või asfalt.
4. Betoonvundament, klass C16/20 (ülemine pind betoonist 10 cm allpool kattepinda)
5. Kivikillustikust aluskonstruktsioon
6. Liivapallast (umbes 2-4 cm)
7. Kohalik maa



PAIGALDAMINE BETONVUNDAMENDILE

Kokkupaneku kirjeldus

1. ZANO toode
2. Kiirkinnitus või keemiline ankur
3. Betoonvundament, klass C16/20 (ülemine pind betoonist 10 cm allpool kattepinda)
4. Kohalik maa