

VALIKUD

Istekoht

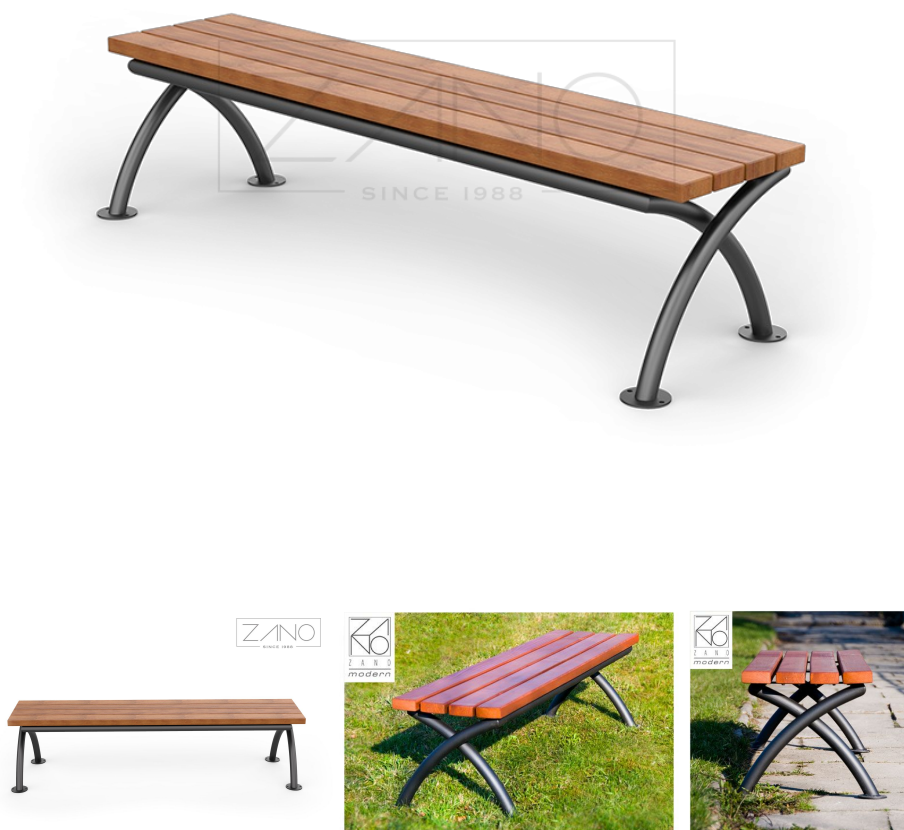
- Euroopa okaspuu
- Euroopa päritolu lehtpuu
- eksootiline puu õlitatud
- kõrgema kvaliteediga eksootiline puu

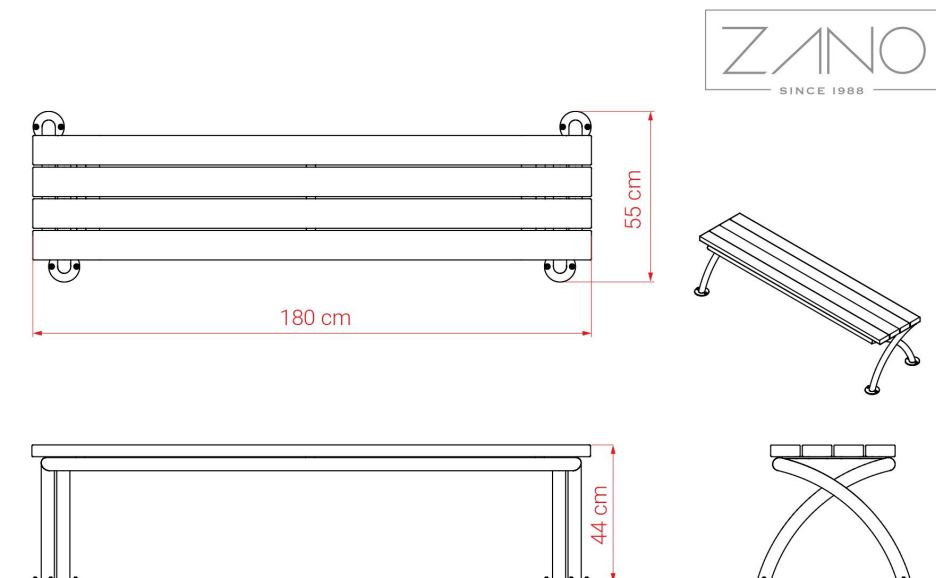
Kinnitusmeetod

- mis tuleb kinni keerata

KIRJELDUS

Flex 02.418 pink on kaasaegne linnamööbli mudel. See sobib ideaalselt kaasaegse linnaruumi esteetikasse. See on loodud painutatud terastorude põhjal - need on ühendatud terava nurga all, et moodustada esteetiliselt meeldivaid kaari. Esitatud mudel võib jääda vabalt seisvaks pingiks või kinnitada paisutuspoltide abil maapinnale. Flex on tugivaba pink, mis säästab linnas väärtuslikku ruumi.





ÜLDISED TEHNILISED ANDMED

Weight

- 32 kg

Mõõtmed

- laius: 55 cm
- pikkus: 180 cm
- kõrgus: 45 cm

Materjalid

- puit
- terastorud: 42 mm

ZANO



Toode: Paindlik pink
Kataloogi number: **02.418**
Disainer: Tomasz Szpytma

Vastavalt Poola 04.02.1994. aasta autoriõiguse ja sellega seotud õiguste seadusele (ametlik väljaanne nr 24, punkt 83, parandatud: Teataja nr 43, punkt 170) ja kooskõlas ELi autoriõigust käsitlevate õigusaktidega, sealhulgas kõigi ELi autoriõigust käsitlevate direktiivide ja määrustega, jätab ettevõtte Zano Mirosław Zarotynski endale autoriõigused joonistele, kirjeldustele, 3D-mudelitele, renderdustele, graafikale, pakumiste sisule, pakumiste lisadele ja kõikidele muudele dokumentidele. Selle sisu on ettevõtte ZANO Mirosław Zarotynski intellektuaalne omand. Autori ideede, lahenduste kasutamine, fotode, graafika või graafikafragmentide, kirjeldavate tekstide kopeerimine, levitamine ja levitamine kasumi saamise eesmärgil ilma autori - ettevõtte ZANO Mirosław Zarotynski - loata on keelatud ja kujutab endast autoriõiguse rikkumist ning on karistatav.

td>

MÄRKUS: Joonised ei kajasta vundamendi tegelikke mõõtmeid. Need on vaid näidispaigalduskeemid, mis võtavad arvesse ankurduse tüüpi ja aluspinna materjali, millele mööbel kinnitatakse.

Vundamendi suurus sõltub kohalikest vundamendingimustest.



PAIGALDAMINE SILLUTISSE KOOS VUNDAMENDIGA

Kokkupaneku kirjeldus

1. ZANO toode
2. Kiirkinnitus või keemiline ankur
3. Kivikillustik / betoonkillustik / kiviplaadid / betoonplaadid
4. Liivapallast (umbes 2-4 cm)
5. Kivikillustikust aluskonstruktsioon
6. Betoonvundament, klass C16/20 (ülemine pind betoonist 10 cm allpool kattepinda)
7. Kohalik maa



PAIGALDAMINE SILLUTISELE

Kokkupaneku kirjeldus

1. ZANO toode
2. Kiirkinnitus või keemiline ankur
3. Kivikillustik / betoonkillustik / kiviplaadid / betoonplaadid
4. Liivapallast (umbes 2-4 cm)
5. Kivikillustikust aluskonstruktsioon
6. Kohalik maa



BETON / ASFALT PAIGALDUS

Kokkupaneku kirjeldus

1. ZANO toode
2. Kiirkinnitus või keemiline ankur
3. Fikseeritud karastatud pind, nt betoon või asfalt.
4. Betoonvundament, klass C16/20 (ülemine pind betoonist 10 cm allpool kattepinda)
5. Kivikillustikust aluskonstruktsioon
6. Liivapallast (umbes 2-4 cm)
7. Kohalik maa



PAIGALDAMINE BETONVUNDAMENDILE

Kokkupaneku kirjeldus

1. ZANO toode
2. Kiirkinnitus või keemiline ankur
3. Betoonvundament, klass C16/20 (ülemine pind betoonist 10 cm allpool kattepinda)
4. Kohalik maa