

## OGÓLNE DANE TECHNICZNE

### wymiary:

- wysokość całkowita: 83 cm
- szerokość: 82 cm
- głębokość: 8 cm

### waga:

- 19 kg (do wbetonowania)
- 17 kg (do przykręcenia)

### materiały:

- stal nierdzewna lub stal węglowa

## OPIS

Konstrukcja spawana z blachy stalowej o przekroju prostokątnym, wymiarach 80 x 10 mm ze stali węglowej s235Jr ocynkowanej i malowanej proszkowo wg palety RAL lub o wymiarach 80 x 8 mm w całości ze stali nierdzewnej 1.4301 szlifowanej.

Do stojaka można przypiąć dwa rowery.

Wszystkie elementy małej architektury muszą być odpowiednio zakotwiczone zgodnie z instrukcjami technicznymi producenta. Producent nie ponosi odpowiedzialności za szkody spowodowane niedbałym użytkowaniem lub nieprzestrzeganiem instrukcji.

ZANO  
SINCE 1999



*M. Wełmiński*

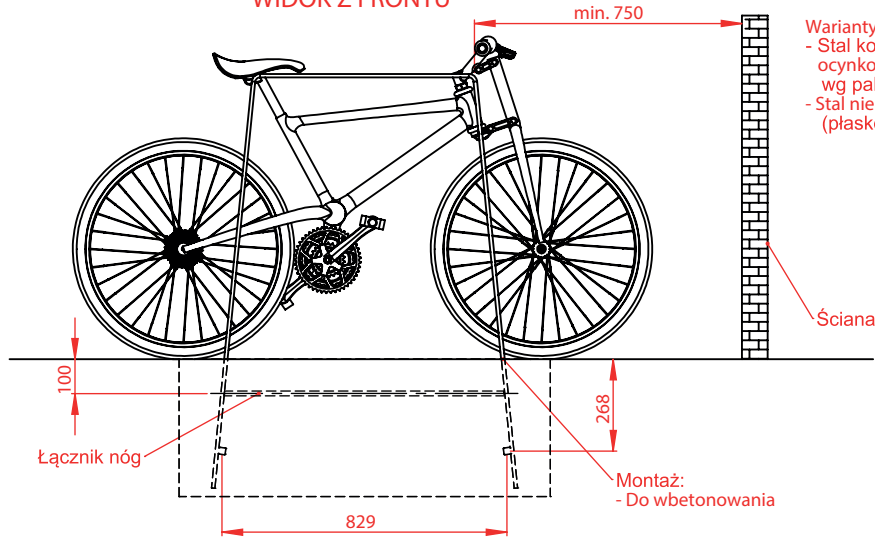
produkt: stojak rowerowy  
FLAT 05.025

wersja: 1

projektant: Mateusz Wełmiński

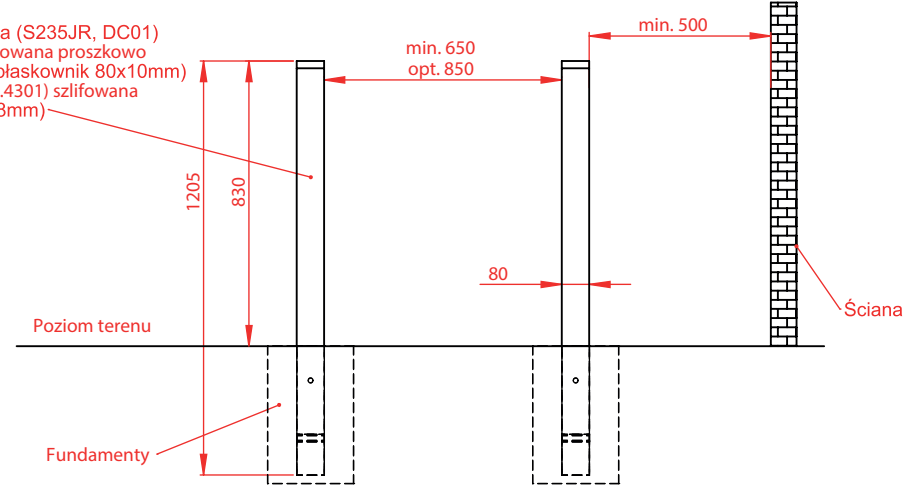
Projekt i zawartość rysunku stanowi własność intelektualną firmy ZANO Mirosław Zarotyński. Autor projektu zgodnie z Ustawą o prawie autorskim i prawach pokrewnych z dnia 04.02.1994r. (Dz.U.2006 Nr 90 poz. 631 z późn. zmianami) zastrzega sobie prawa autorskie. Wszelkie prawa zastrzeżone.

WIDOK Z FRONTU

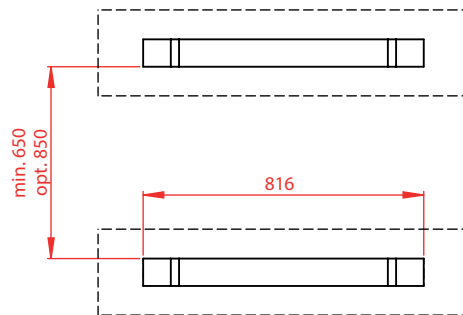


Warianty stali:  
- Stal konstrukcyjna (S235JR, DC01)  
ocynkowana i malowana proszkowo  
wg palety RAL (płaskownik 80x10mm)  
- Stal nierdzewna (1.4301) szlifowana  
(płaskownik 80x8mm)

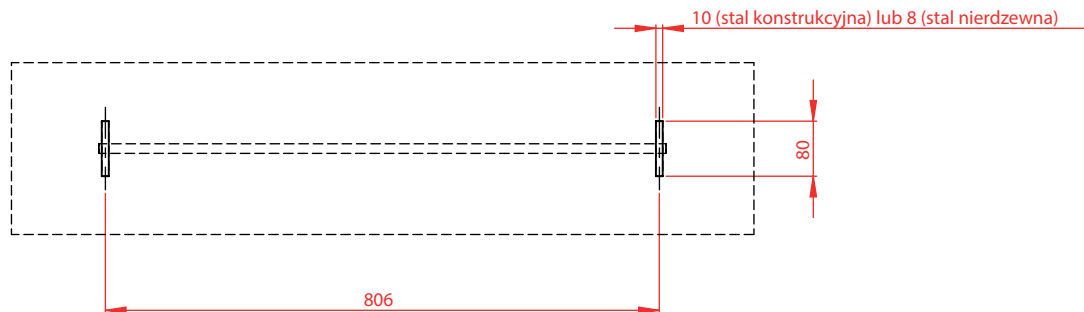
WIDOK Z BOKU



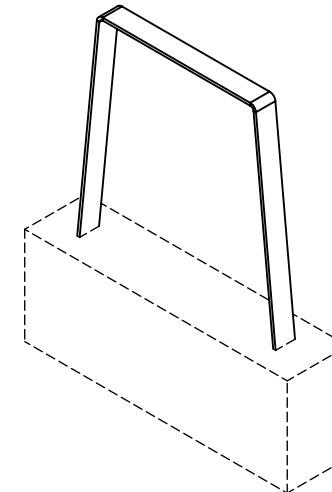
WIDOK Z GÓRY



ROZSTAW ELEMENTÓW DO WBETONOWANIA (SKALA 1:10)



RZUT IZOMETRYCZNY



Wymiary podane w [mm]

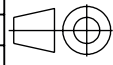
Projekt i zawartość rysunku stanowi własność intelektualną firmy ZANO Mirosław Zarotyński. Autor projektu zgodnie z Ustawą o prawie autorskim i prawach pokrewnych z dnia 04.02.1994r. (Dz.U.2006 Nr 90 poz. 631 z późn. zmianami) zastrzega sobie prawa autorskie. All rights reserved.



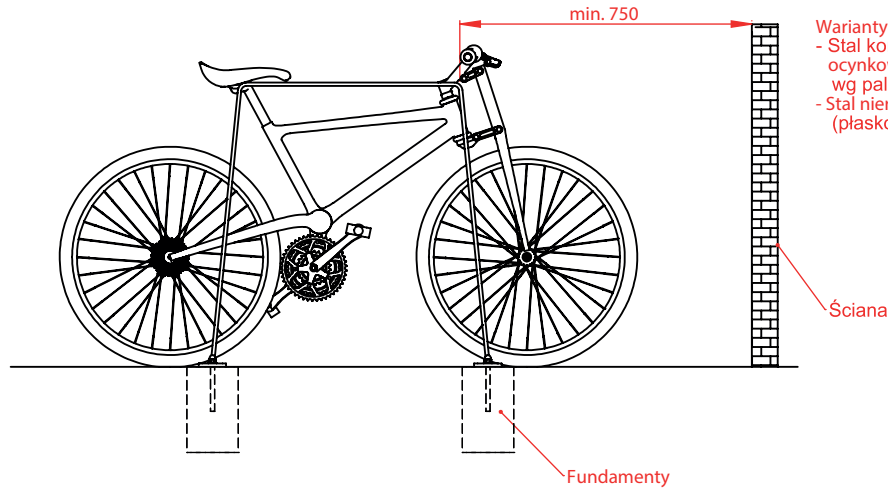
ul.Lindego 7a,  
30-148 Kraków

Stojak rowerowy  
Flat 05.025

Numer:	060319-v1	
Arkusz:	A4	
Skala:	1:20	
Waga:	19 kg	

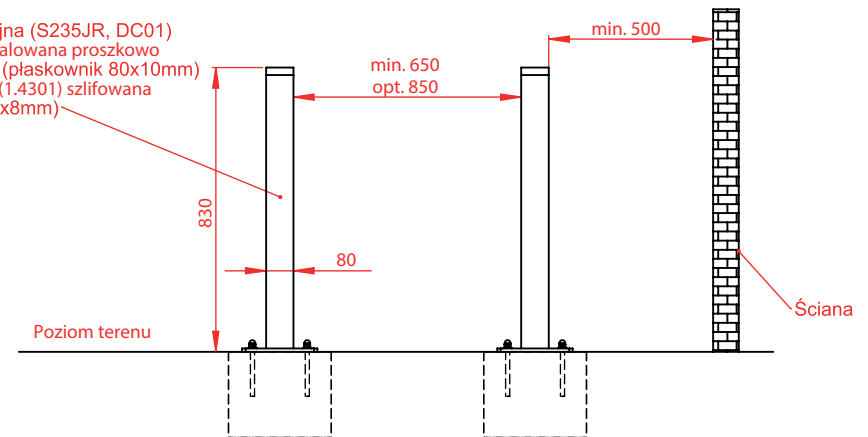


WIDOK Z FRONTU

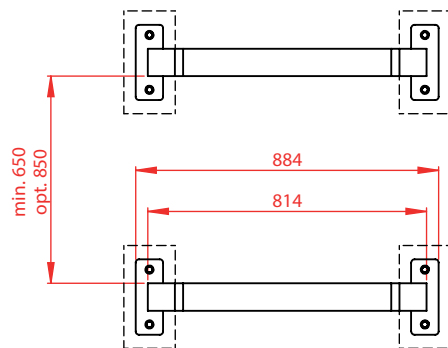


- Warianty stali:  
 - Stal konstrukcyjna (S235JR, DC01) ocynkowana i malowana proszkowo wg palety RAL (płaskownik 80x10mm)  
 - Stal nierdzewna (1.4301) szlifowana (płaskownik 80x8mm)

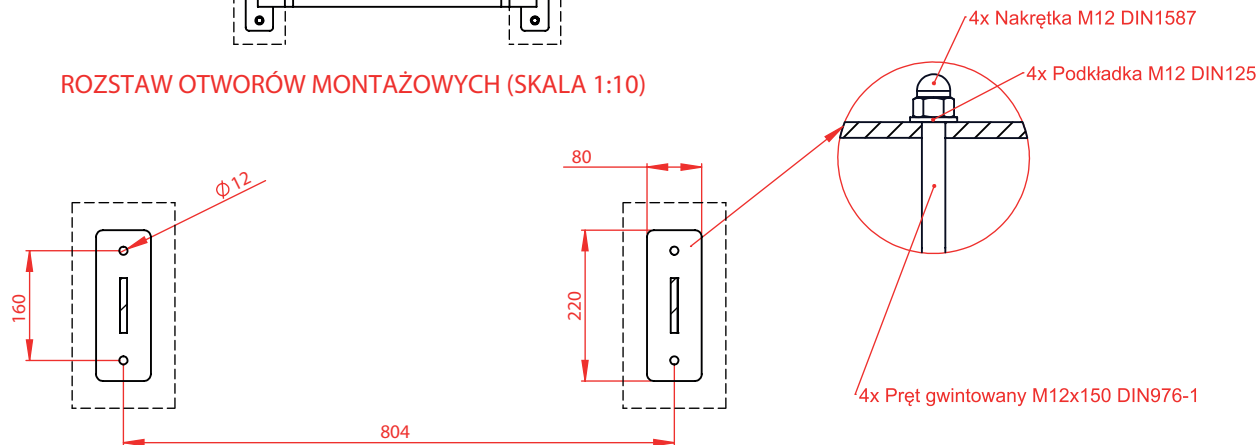
WIDOK Z BOKU



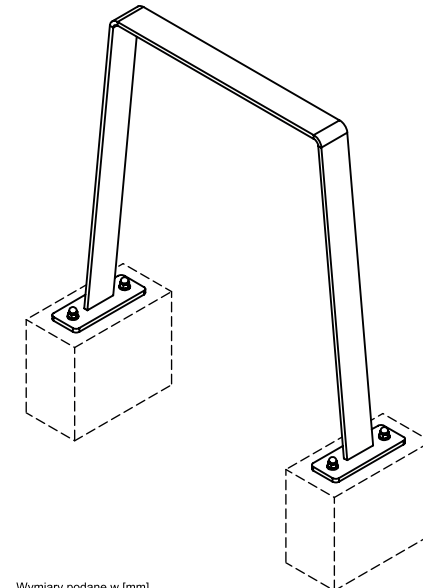
WIDOK Z GÓRY



ROZSTAW OTWORÓW MONTAŻOWYCH (SKALA 1:10)



RZUT IZOMETRYCZNY (SKALA 1:15)



Wymiary podane w [mm]

Projekt i zawartość rysunku stanowi własność intelektualną firmy ZANO Mirosław Zarotyński. Autor projektu zgodnie z Ustawą o prawie autorskim i prawach pokrewnych z dnia 04.02.1994r. (Dz.U.2006 Nr 90 poz. 631 z późn. zmianami) zastrzega sobie prawa autorskie. All rights reserved.



ul.Lindego 7a,  
30-148 Kraków

Stojak rowerowy  
Flat 05.025

Numer:	060319-v1
Arkusz:	A4
Skala:	1:20
Waga:	17 kg

