



propozycja kolorystyczna

OPCJE

Sposób mocowania

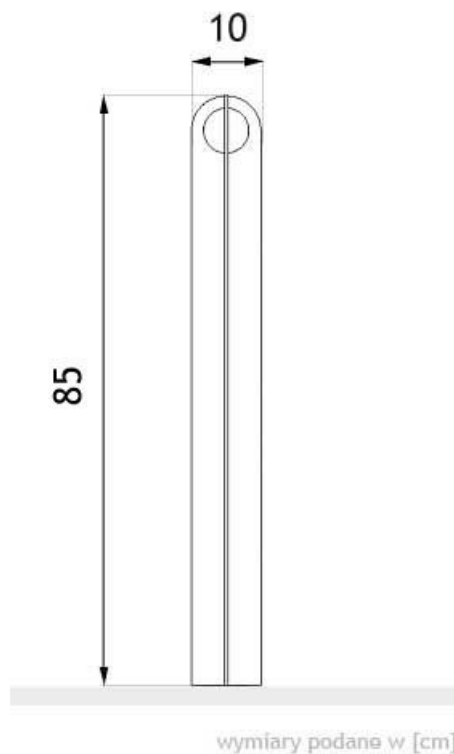
- do wbetonowania

Uchwyty do mocowania ogrodzenia

- jednostronne
- dwustronne
- brak

OPIS

Słupek 01.081 to projekt z serii modern, o bardzo oryginalnej, nowoczesnej stylistyce. Jest on wykonywany z blachy stalowej nierdzewnej, bądź czarnej. Design prezentowanego słupka tworzą dwa skrzyżowane arkusze blachy ze specjalnie wyciętymi, dekoracyjnymi otworami w górnej części. Całość słupka wieńczy oryginalne zaokrąglenie na końcu. Montaż słupka 01.081 odbywa się przez osadzenie go w betonowym fundamencie. Model 01.081 podkreśli nowoczesny charakter każdej przestrzeni miejskiej.



OGÓLNE DANE TECHNICZNE

Materiały

- stal węglowa lub stal nierdzewna

Wymiary

- szerokość: 10 cm
- wysokość od powierzchni ziemi: 85 cm
- wysokość z odcinkiem kotwiącym: 125 cm

ZANO



M. Wełmiński

Produkt: Słupek Cross
Numer katalogowy: 01.081
Projektant:
Mateusz Wełmiński

Firma Zano Mirosław Zarotyński, zgodnie z Ustawą o prawie autorskim i prawach pokrewnych z dnia 04.02.1994r. (Dz.U.94 Nr 24 poz. 83, sprost.: Dz.U.94 Nr 43 poz.170), a także z prawodawstwem Unii Europejskiej dotyczącym ochrony prawnoautorskiej, w tym wszystkimi dyrektywami i rozporządzeniami UE dotyczącymi praw autorskich, zastrzega sobie prawa autorskie do rysunków, modeli 3D, renderów, grafik, treści zawartych w ofertach, załącznikach do ofert oraz innych dokumentach - ich zawartość stanowi własność intelektualną firmy ZANO Mirosław Zarotyński; wykorzystywanie autorskich pomysłów, rozwiązań, kopiowanie, rozpowszechnianie zdjęć, fragmentów grafiki, tekstów opisów w celach zarobkowych, bez zezwolenia autora - firmy ZANO Mirosław Zarotyński - jest zabronione i stanowi naruszenie praw autorskich oraz podlega karze.

UWAGA! Rysunki nie odzwierciedlają rzeczywistych wymiarów fundamentu. Są to jedynie przykładowe schematy montażu uwzględniające rodzaj kotwienia i materiał podłoża do którego przytwierdzić mebel.

Wielkość fundamentu uzależniona od miejscowych warunków posadowienia.



MONTAŻ DO BRUKU Z FUNDAMENTEM

Opis montażu

1. Produkt ZANO
2. Bruk kamienny / bruk betonowy / płyty kamienne / płyty betonowe
3. Podsyпка piaskowa (około 2 - 4 cm)
4. Fundament betonowy klasy C16/20 (górną powierzchnią bet. 10 cm poniżej powierzchni bruku)
5. Grunt miejscowy



MONTAŻ DO FUNDAMENTU BETONOWEGO

Opis montażu

1. Produkt ZANO
2. Fundament betonowy klasy C16/20 (górną powierzchnią bet. 10 cm poniżej powierzchni bruku)
3. Grunt miejscowy



MONTAŻ DO FUNDAMENTU BETONOWEGO

Opis montażu

1. Produkt ZANO
2. Stała utwardzona nawierzchnia np. beton lub asfalt
3. Fundament betonowy klasy C16/20 (górną powierzchnią bet. 10 cm poniżej powierzchni bruku)
4. Podbudowa z kruszywa kamiennego
5. Podsyпка piaskowa (około 2 - 4 cm)
6. Grunt miejscowy