

## OPCJE

---

### Sposób mocowania

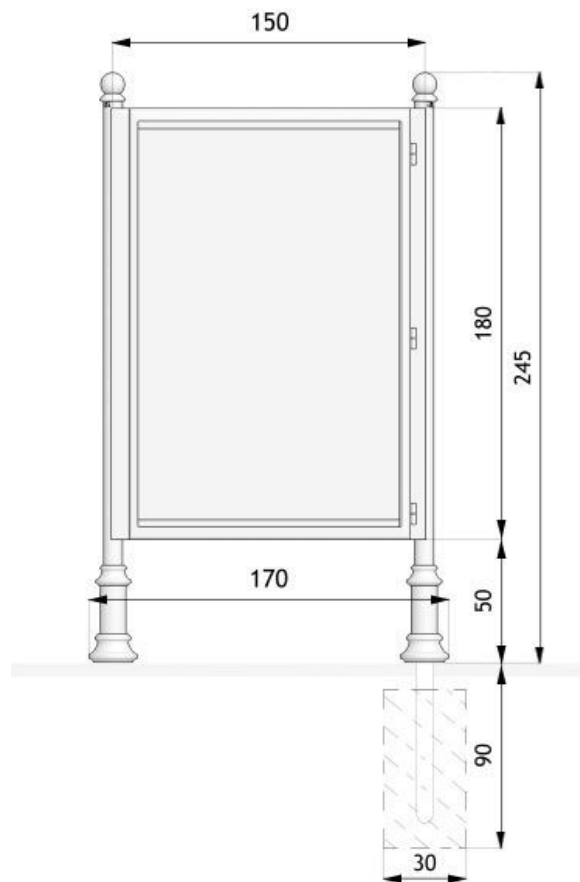
- do wbetonowania

## OPIS

---

Tablica informacyjna 08.066 jest tablicą oferującą sporą powierzchnię reklamową o polu około dwóch metrów kwadratowych. Dzięki gablocie wykonanej ze szkła hartowanego doskonale nadaje się do zabezpieczania plakatów reklamowych, informacji turystycznych czy map dzielnic zabytkowych miast, gdyż jednym z jej atutów jest klasyczny retro wygląd.





wymiary podane w [cm]

## OGÓLNE DANE TECHNICZNE

### Wymiary

- szerokość: 170 cm
- wysokość od powierzchni ziemi: 245 cm
- wysokość z odcinkiem kotwiącym: 335 cm

### Waga

- 250 kg

### Powierzchnia tablicy

- 125x160cm

### Materiały

- odlewy żeliwne
- rury stalowe
- blacha ocynkowana
- profile aluminiowe
- poliwęglan bezbarwny

ZANO



Produkt:  
Tablica informacyjna Poster  
Numer katalogowy: **08.066**  
Projektant:  
Tomasz Szpytma

Firma Zano Mirosław Zarotyński, zgodnie z Ustawą o prawie autorskim i prawach pokrewnych z dnia 04.02.1994r. (Dz.U.94 Nr 24 poz. 83, sprost.: Dz.U.94 Nr 43 poz.170), a także z prawodawstwem Unii Europejskiej dotyczącym ochrony prawnoautorskiej, w tym wszystkimi dyrektywami i rozporządzeniami UE dotyczącymi praw autorskich, zastrzega sobie prawa autorskie do rysunków, modeli 3D, renderów, grafik, treści zawartych w ofertach, załącznikach do ofert oraz innych dokumentach - ich zawartość stanowi własność intelektualną firmy ZANO Mirosław Zarotyński; wykorzystywanie autorskich pomysłów, rozwiązań, kopiowanie, rozpowszechnianie zdjęć, fragmentów grafiki, tekstów opisów w celach zarobkowych, bez zezwolenia autora - firmy ZANO Mirosław Zarotyński - jest zabronione i stanowi naruszenie praw autorskich oraz podlega karze.

**UWAGA!** Rysunki nie odzwierciedlają rzeczywistych wymiarów fundamentu. Są to jedynie przykładowe schematy montażu uwzględniające rodzaj kotwienia i materiał podłoża do którego przytwierdzić mebel.

Wielkość fundamentu uzależniona od miejscowych warunków posadowienia.



### MONTAŻ DO BRUKU Z FUNDAMENTEM

#### Opis montażu

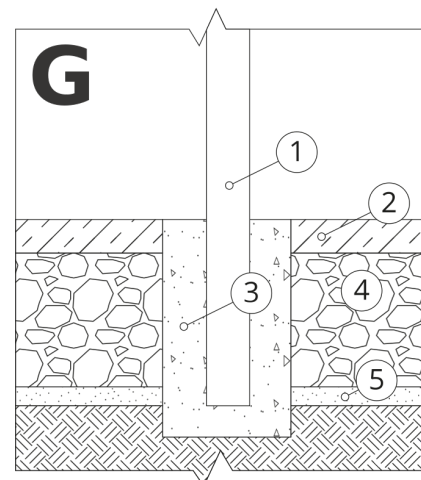
1. Produkt ZANO
2. Bruk kamienny / bruk betonowy / płyty kamienne / płyty betonowe
3. Podsyпка piaskowa (około 2 - 4 cm)
4. Fundament betonowy klasy C16/20 (górną powierzchnią bet. 10 cm poniżej powierzchni bruku)
5. Grunt miejscowy
6. Grunt miejscowy



### MONTAŻ DO FUNDAMENTU BETONOWEGO

#### Opis montażu

1. Produkt ZANO
2. Fundament betonowy klasy C16/20 (górną powierzchnią bet. 10 cm poniżej powierzchni bruku)
3. Grunt miejscowy



### MONTAŻ DO FUNDAMENTU BETONOWEGO

#### Opis montażu

1. Produkt ZANO
2. Stała utwardzona nawierzchnia np. beton lub asfalt
3. Fundament betonowy klasy C16/20 (górną powierzchnią bet. 10 cm poniżej powierzchni bruku)
4. Podbudowa z kruszywa kamiennego
5. Podsyпка piaskowa (około 2 - 4 cm)
6. Grunt miejscowy