



OPCJE

Obudowa

- drewno europejskie iglaste
- drewno egzotyczne olejowane
- drewno egzotyczne o podwyższonej twardości

Sposób mocowania

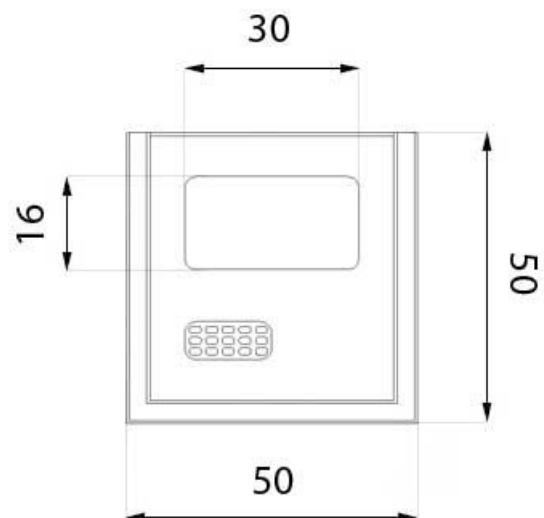
- do przykręcenia

Wkład

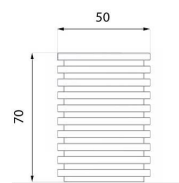
- wkład z blachy ocynkowanej

OPIS

Kosz na śmieci Block 03.056, podobnie jak kosz Tubus, należy do nowej linii produktów modern. W porównaniu z modelem Tubus odznacza się on bardziej nowatorskim i nieszablonowym designem. Kosz Block został wyposażony we wkład ze stali ocynkowanej (poj. 80L) oraz w dodatkową popielnicę, która znacznie podnosi jego funkcjonalność. Konstrukcja kosza Block wykonywana ze stali czarnej, bądź nierdzewnej. Listwy wykończeniowe natomiast - z sosny, bądź drewna egzotycznego (na specjalne zamówienie klienta). Istnieje również możliwość dowolnego doboru kolorystycznego dla prezentowanego modelu z naszej palety RAL.



wymiary podane w [cm]



wymiary podane w [cm]

OGÓLNE DANE TECHNICZNE

Waga

- 38 kg

Materiały

- wkład z blachy ocynkowanej
- profile stalowe
- deseczki drewniane

Wymiary

- szerokość: 50 cm
- wysokość: 70 cm

Pojemność

- pojemność: 80 l

ZANO



Produkt:
Kosz z popielniczką Block
Numer katalogowy: **03.056**
Projektant:
Mateusz Welmiński

Firma Zano Mirosław Zarotyński, zgodnie z Ustawą o prawie autorskim i prawach pokrewnych z dnia 04.02.1994r. (Dz.U.94 Nr 24 poz. 83, sprost.: Dz.U.94 Nr 43 poz.170), a także z prawodawstwem Unii Europejskiej dotyczącym ochrony prawnoautorskiej, w tym wszystkimi dyrektywami i rozporządzeniami UE dotyczącymi praw autorskich, zastrzega sobie prawa autorskie do rysunków, modeli 3D, renderów, grafik, treści zawartych w ofertach, załącznikach do ofert oraz innych dokumentach - ich zawartość stanowi własność intelektualną firmy ZANO Mirosław Zarotyński; wykorzystywanie autorskich pomysłów, rozwiązań, kopiowanie, rozpowszechnianie zdjęć, fragmentów grafiki, tekstów opisów w celach zarobkowych, bez zezwolenia autora - firmy ZANO Mirosław Zarotyński - jest zabronione i stanowi naruszenie praw autorskich oraz podlega karze.