



OPCJE

Sposób mocowania

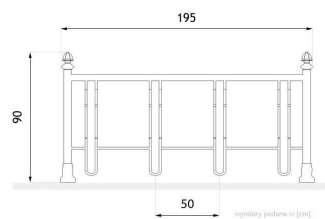
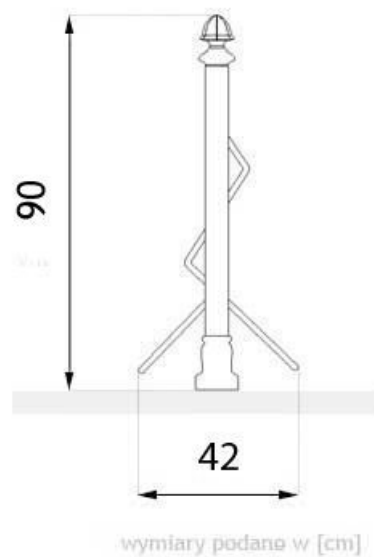
- do wbetonowania

Liczba miejsc postojowych

- miejsca dla 3 rowerów
- miejsca dla 4 rowerów
- miejsca dla 5 rowerów
- miejsca dla 6 rowerów
- miejsca dla 7 rowerów

OPIS

Kolejny model z serii Retro, która wzbogaca, urozmaica historyczną miejską architekturę. Wyróżnia go oryginalny projekt oraz bogate zdobienia. Oprócz estetyki, mającej duże znaczenie w przypadku mebli miejskich, funkcjonalność jest niewątpliwą zaletą modelu Classic 05.056. Specjalna konstrukcja pozwala na zabezpieczenie przedniej części roweru w pozycji pionowej. Projekt Classic jest niezwykle pojemny. Pozwoli na zaparkowanie od trzech do siedmiu rowerów. Stojak ten wykonany został ze stali czarnej, żeliwnych odlewów oraz stalowych rur. Istnieje możliwość pomalowania całej konstrukcji na dowolny kolor z palety RAL.



OGÓLNE DANE TECHNICZNE

Waga

- 30 kg

Materiały

- odlewy żeliwne
- rury stalowe
- pręty okrągłe

Wymiary

- szerokość: 42 cm
- długość: 195 cm
- wysokość od powierzchni ziemi: 90 cm
- wysokość z odcinkiem kotwiącym: 150 cm

ZANO

Firma Zano Mirosław Zarotyński, zgodnie z Ustawą o prawie autorskim i prawach pokrewnych z dnia 04.02.1994r. (Dz.U.94 Nr 24 poz. 83, sprost.: Dz.U.94 Nr 43 poz.170), a także z prawodawstwem Unii Europejskiej dotyczącym ochrony prawnoautorskiej, w tym wszystkimi dyrektywami i rozporządzeniami UE dotyczącymi praw autorskich, zastrzega sobie prawa autorskie do rysunków, modeli 3D, renderów, grafik, treści zawartych w ofertach, załącznikach do ofert oraz innych dokumentach - ich zawartość stanowi własność intelektualną firmy ZANO Mirosław Zarotyński; wykorzystywanie autorskich pomysłów, rozwiązań, kopiowanie, rozpowszechnianie zdjęć, fragmentów grafiki, tekstów opisów w celach zarobkowych, bez zezwolenia autora - firmy ZANO Mirosław Zarotyński - jest zabronione i stanowi naruszenie praw autorskich oraz podlega karze.

UWAGA! Rysunki nie odzwierciedlają rzeczywistych wymiarów fundamentu. Są to jedynie przykładowe schematy montażu uwzględniające rodzaj kotwienia i materiał podłoża do którego przytwierdzić mebel.

Wielkość fundamentu uzależniona od miejscowych warunków posadowienia.



MONTAŻ DO BRUKU Z FUNDAMENTEM

Opis montażu

1. Produkt ZANO
2. Bruk kamienny / bruk betonowy / płyty kamienne / płyty betonowe
3. Podsypanka piaskowa (około 2 - 4 cm)
4. Fundament betonowy klasy C16/20 (górną powierzchnią bet. 10 cm poniżej powierzchni bruku)
5. Grunt miejscowy



MONTAŻ DO FUNDAMENTU BETONOWEGO

Opis montażu

1. Produkt ZANO
2. Fundament betonowy klasy C16/20 (górną powierzchnią bet. 10 cm poniżej powierzchni bruku)
3. Grunt miejscowy



MONTAŻ DO FUNDAMENTU BETONOWEGO

Opis montażu

1. Produkt ZANO
2. Stała utwardzona nawierzchnia np. beton lub asfalt
3. Fundament betonowy klasy C16/20 (górną powierzchnią bet. 10 cm poniżej powierzchni bruku)
4. Podbudowa z kruszywa kamiennego
5. Podsypanka piaskowa (około 2 - 4 cm)
6. Grunt miejscowy