



OPCJE

Sposób mocowania

- do wbetonowania

Uszy do mocowania łańcucha

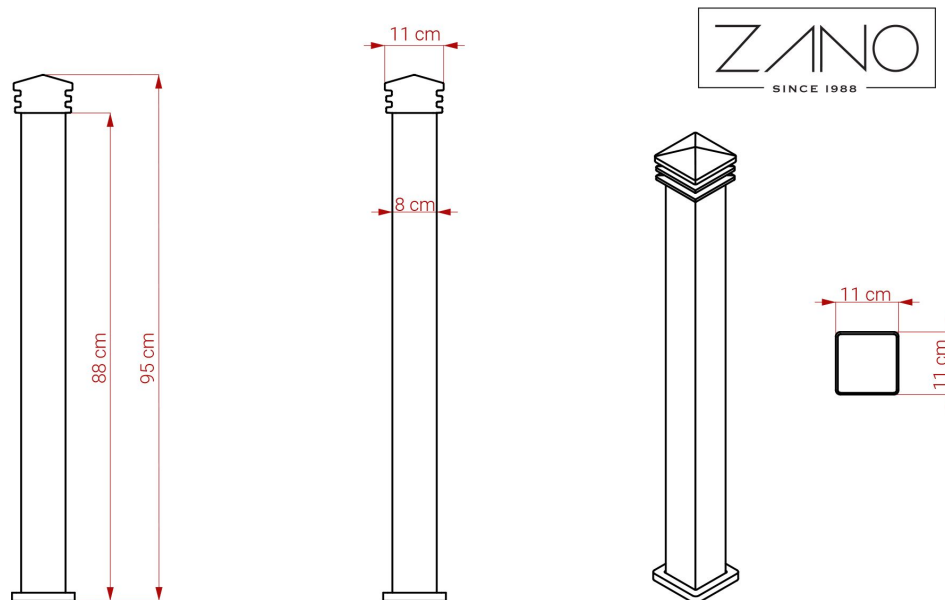
- brak
- mocowanie 1 łańcucha (obustronny)
- mocowanie 1 łańcucha (końcowy)
- mocowanie 2 łańcuchów (obustronny)
- mocowanie 2 łańcuchów (końcowy)

Uchwyty do mocowania ogrodzenia

- jednostronne
- dwustronne
- brak

OPIS

Ting 01.084 to nowoczesny model słupka z serii modern, pasujący do współczesnych zabudowań miejskich. Wykonany ze stali czarnej, o kwadratowym kształcie z wykończeniem wykonanym z żeliwa. Za główny słup służy profil stalowy o szerokości 80 milimetrów. Wysokość modelu to 95 centymetrów. Mocowany jest za pomocą betonowego fundamentu. Jak przy każdym produkcie wykonanym ze stali czarnej, można go pomalować na dowolny kolor z palety RAL. Ting 01.084 odznacza się nowoczesnym wzornictwem oraz atrakcyjną ceną. Może on służyć jako słupek odgradzający albo parkingowy, szczególnie przy nowoczesnych gmachach budynków czy centrach handlowych.



OGÓLNE DANE TECHNICZNE

Materiały

- odlew żeliwny
- profil stalowy: 80 mm

Wymiary

- wysokość od powierzchni ziemi: 95 cm
- wysokość z odcinkiem kotwiącym: 135 cm
- grubość: 8 cm

ZANO



Produkt: Słupek Ting
 Numer katalogowy: **01.084**
 Projektant:
 Tomasz Szpytma

Firma Zano Mirosław Zarotyński, zgodnie z Ustawą o prawie autorskim i prawach pokrewnych z dnia 04.02.1994r. (Dz.U.94 Nr 24 poz. 83, sprost.: Dz.U.94 Nr 43 poz.170), a także z prawodawstwem Unii Europejskiej dotyczącym ochrony prawnoautorskiej, w tym wszystkimi dyrektywami i rozporządzeniami UE dotyczącymi praw autorskich, zastrzega sobie prawa autorskie do rysunków, modeli 3D, renderów, grafik, treści zawartych w ofertach, załącznikach do ofert oraz innych dokumentach - ich zawartość stanowi własność intelektualną firmy ZANO Mirosław Zarotyński; wykorzystywanie autorskich pomysłów, rozwiązań, kopiowanie, rozpowszechnianie zdjęć, fragmentów grafiki, tekstów opisów w celach zarobkowych, bez zezwolenia autora - firmy ZANO Mirosław Zarotyński - jest zabronione i stanowi naruszenie praw autorskich oraz podlega karze.

UWAGA! Rysunki nie odzwierciedlają rzeczywistych wymiarów fundamentu. Są to jedynie przykładowe schematy montażu uwzględniające rodzaj kotwienia i materiał podłoża do którego przytwierdzić mebel.

Wielkość fundamentu uzależniona od miejscowych warunków posadowienia.



MONTAŻ DO BRUKU Z FUNDAMENTEM

Opis montażu

1. Produkt ZANO
2. Bruk kamienny / bruk betonowy / płyty kamienne / płyty betonowe
3. Podsypka piaskowa (około 2 - 4 cm)
4. Fundament betonowy klasy C16/20 (górną powierzchnią bet. 10 cm poniżej powierzchni bruku)
5. Grunt miejscowy



MONTAŻ DO FUNDAMENTU BETONOWEGO

Opis montażu

1. Produkt ZANO
2. Fundament betonowy klasy C16/20 (górną powierzchnią bet. 10 cm poniżej powierzchni bruku)
3. Grunt miejscowy



MONTAŻ DO FUNDAMENTU BETONOWEGO

Opis montażu

1. Produkt ZANO
2. Stała utwardzona nawierzchnia np. beton lub asfalt
3. Fundament betonowy klasy C16/20 (górną powierzchnią bet. 10 cm poniżej powierzchni bruku)
4. Podbudowa z kruszywa kamiennego
5. Podsypka piaskowa (około 2 - 4 cm)
6. Grunt miejscowy