



OPCJE

Sposób mocowania

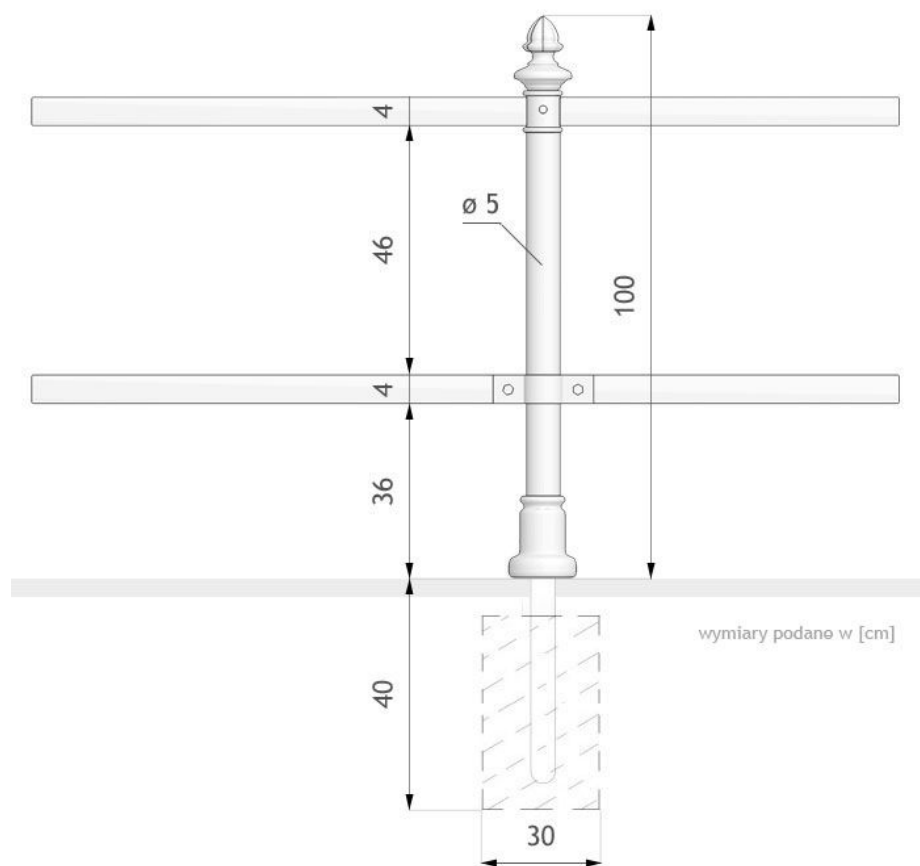
- do wbetonowania

Uchwyty do mocowania ogrodzenia

- jednostronne
- dwustronne
- brak

OPIS

Dual to model słupka o klasycznym projekcie. Dzięki temu może on służyć jako funkcjonalna ozdoba zabytkowych przestrzeni miejskich - parków, placów, rynków czy alejek. Idealnym przykładem zastosowania prezentowanego modelu są Planty w Krakowie. Słupki Dual 01.054 montowany jest za pomocą betonowego fundamentu. Produkowany jest ze stali czarnej, Na jego konstrukcję składa się rura o średnicy 50 milimetrów oraz dwa stalowe płaskowniki. Wykończenie prezentowanego modelu wykonane jest z wysokiej jakości żeliwa. Słupki Dual ma metr wysokości i może być pomalowany na dowolny kolor z palety RAL.



OGÓLNE DANE TECHNICZNE

Wymiary

- wysokość od powierzchni ziemi: 100 cm
- wysokość z odcinkiem kotwiącym: 150 cm
- maksymalna długość taśmy: 250 cm

Materiały

- odlew żeliwny
- rura stalowa: 50 mm
- stalowy płaskownik 45x8mm

ZANO



Produkt: Słupek Dual
 Numer katalogowy: 01.054
 Projektant:
 Tomasz Szpytma

Firma Zano Mirosław Zarotyński, zgodnie z Ustawą o prawie autorskim i prawach pokrewnych z dnia 04.02.1994r. (Dz.U.94 Nr 24 poz. 83, sprost.: Dz.U.94 Nr 43 poz.170), a także z prawodawstwem Unii Europejskiej dotyczącym ochrony prawnoautorskiej, w tym wszystkimi dyrektywami i rozporządzeniami UE dotyczącymi praw autorskich, zastrzega sobie prawa autorskie do rysunków, modeli 3D, renderów, grafik, treści zawartych w ofertach, załącznikach do ofert oraz innych dokumentach - ich zawartość stanowi własność intelektualną firmy ZANO Mirosław Zarotyński; wykorzystywanie autorskich pomysłów, rozwiązań, kopiowanie, rozpowszechnianie zdjęć, fragmentów grafiki, tekstów opisów w celach zarobkowych, bez zezwolenia autora - firmy ZANO Mirosław Zarotyński - jest zabronione i stanowi naruszenie praw autorskich oraz podlega karze.

UWAGA! Rysunki nie odzwierciedlają rzeczywistych wymiarów fundamentu. Są to jedynie przykładowe schematy montażu uwzględniające rodzaj kotwienia i materiał podłoża do którego przytwierdzić mebel.

Wielkość fundamentu uzależniona od miejscowych warunków posadowienia.



MONTAŻ DO BRUKU Z FUNDAMENTEM

Opis montażu

1. Produkt ZANO
2. Bruk kamienny / bruk betonowy / płyty kamienne / płyty betonowe
3. Podsypka piaskowa (około 2 - 4 cm)
4. Fundament betonowy klasy C16/20 (górną powierzchnią bet. 10 cm poniżej powierzchni bruku)
5. Grunt miejscowy



MONTAŻ DO FUNDAMENTU BETONOWEGO

Opis montażu

1. Produkt ZANO
2. Fundament betonowy klasy C16/20 (górną powierzchnią bet. 10 cm poniżej powierzchni bruku)
3. Grunt miejscowy



MONTAŻ DO FUNDAMENTU BETONOWEGO

Opis montażu

1. Produkt ZANO
2. Stała utwardzona nawierzchnia np. beton lub asfalt
3. Fundament betonowy klasy C16/20 (górną powierzchnią bet. 10 cm poniżej powierzchni bruku)
4. Podbudowa z kruszywa kamiennego
5. Podsypka piaskowa (około 2 - 4 cm)
6. Grunt miejscowy