



## OPCJE

---

### Sposób mocowania

- do wbetonowania

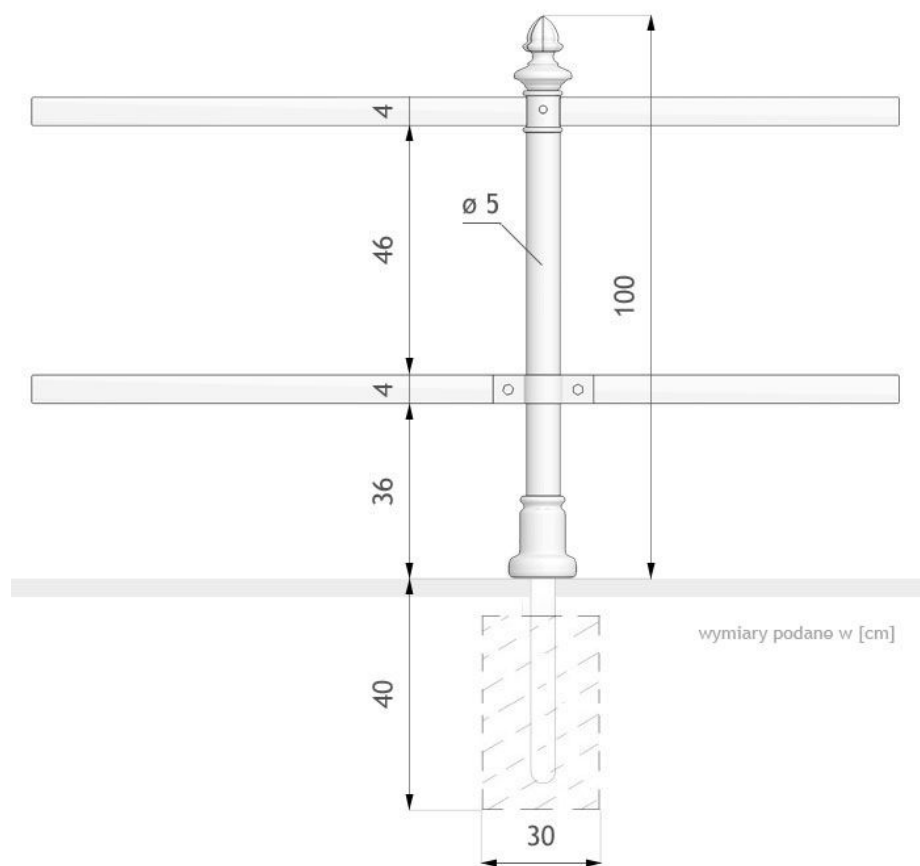
### Uchwyty do mocowania ogrodzenia

- jednostronne
- dwustronne
- brak

## OPIS

---

Dual to model słupka o klasycznym projekcie. Dzięki temu może on służyć jako funkcjonalna ozdoba zabytkowych przestrzeni miejskich - parków, placów, rynków czy alejek. Idealnym przykładem zastosowania prezentowanego modelu są Planty w Krakowie. Słupek Dual 01.054 montowany jest za pomocą betonowego fundamentu. Produkowany jest ze stali czarnej, Na jego konstrukcję składa się rura o średnicy 50 milimetrów oraz dwa stalowe płaskowniki. Wykończenie prezentowanego modelu wykonane jest z wysokiej jakości żeliwa. Słupek Dual ma metr wysokości i może być pomalowany na dowolny kolor z palety RAL.



## OGÓLNE DANE TECHNICZNE

**Materiały**

- odlew żeliwny
- rura stalowa: 50 mm
- stalowy płaskownik 45x8mm

**Wymiary**

- wysokość od powierzchni ziemi: 100 cm
- wysokość z odcinkiem kotwiącym: 150 cm
- maksymalna długość taśmy: 250 cm

ZANO



Produkt: Słupek Dual  
 Numer katalogowy: 01.054  
 Projektant:  
 Tomasz Szpytma

Firma Zano Mirosław Zarotyński, zgodnie z Ustawą o prawie autorskim i prawach pokrewnych z dnia 04.02.1994r. (Dz.U.94 Nr 24 poz. 83, sprost.: Dz.U.94 Nr 43 poz.170), a także z prawodawstwem Unii Europejskiej dotyczącym ochrony prawnoautorskiej, w tym wszystkimi dyrektywami i rozporządzeniami UE dotyczącymi praw autorskich, zastrzega sobie prawa autorskie do rysunków, modeli 3D, renderów, grafik, treści zawartych w ofertach, załącznikach do ofert oraz innych dokumentach - ich zawartość stanowi własność intelektualną firmy ZANO Mirosław Zarotyński; wykorzystywanie autorskich pomysłów, rozwiązań, kopiowanie, rozpowszechnianie zdjęć, fragmentów grafiki, tekstów opisów w celach zarobkowych, bez zezwolenia autora - firmy ZANO Mirosław Zarotyński - jest zabronione i stanowi naruszenie praw autorskich oraz podlega karze.

**UWAGA! Rysunki nie odzwierciedlają rzeczywistych wymiarów fundamentu. Są to jedynie przykładowe schematy montażu uwzględniające rodzaj kotwienia i materiał podłoża do którego przytwierdzić mebel.**

Wielkość fundamentu uzależniona od miejscowych warunków posadowienia.



### MONTAŻ DO BRUKU Z FUNDAMENTEM

#### Opis montażu

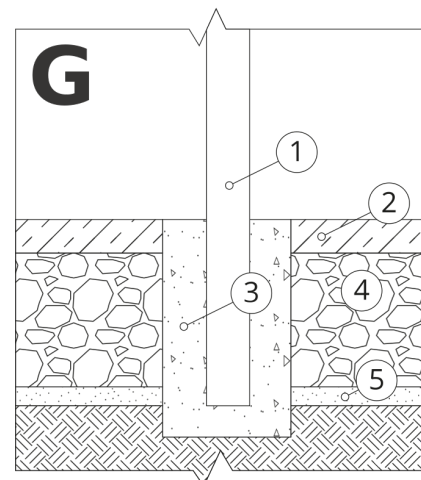
1. Produkt ZANO
2. Bruk kamienny / bruk betonowy / płyty kamienne / płyty betonowe
3. Podsypanie piaskowa (około 2 - 4 cm)
4. Fundament betonowy klasy C16/20 (górną powierzchnią bet. 10 cm poniżej powierzchni bruku)
5. Grunt miejscowy
6. Grunt miejscowy



### MONTAŻ DO FUNDAMENTU BETONOWEGO

#### Opis montażu

1. Produkt ZANO
2. Fundament betonowy klasy C16/20 (górną powierzchnią bet. 10 cm poniżej powierzchni bruku)
3. Grunt miejscowy



### MONTAŻ DO FUNDAMENTU BETONOWEGO

#### Opis montażu

1. Produkt ZANO
2. Stała utwardzona nawierzchnia np. beton lub asfalt
3. Fundament betonowy klasy C16/20 (górną powierzchnią bet. 10 cm poniżej powierzchni bruku)
4. Podbudowa z kruszywa kamiennego
5. Podsypanie piaskowa (około 2 - 4 cm)
6. Grunt miejscowy