

OPCJE

Siedzisko i oparcie

- drewno europejskie iglaste
- drewno twarde pochodzenia europejskiego
- drewno egzotyczne olejowane
- drewno egzotyczne premium

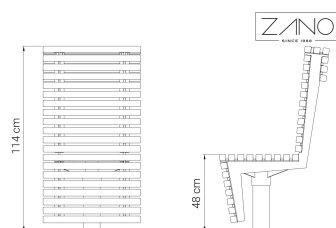
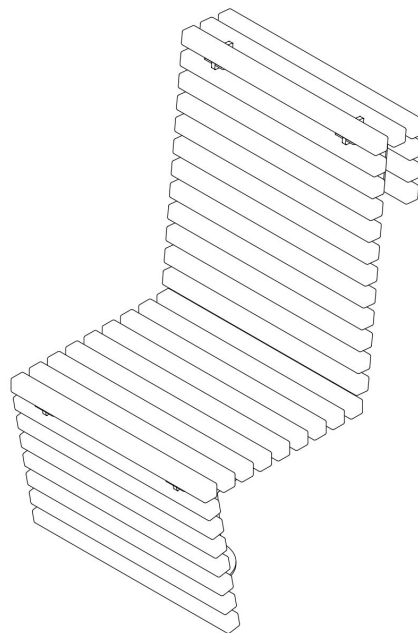
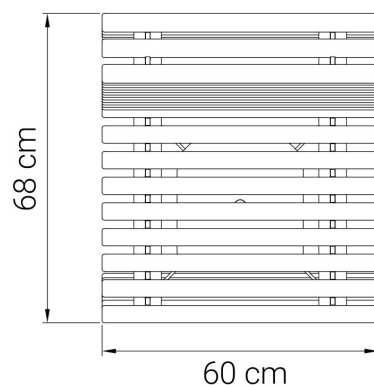
Sposób mocowania

- do przykręcenia

OPIS

Fotel obrotowy Flash to kolejny dowód na to, że niektóre wytwory małej architektury, zaczynają coraz bardziej upodabniać się do wyposażenia domów. Nowoczesny typ ławki z linii modern, oraz popularnej serii Flash, charakteryzującej się dużą ilością drewnianych deseczek, zachwyca swoją pomysłowością i wykonaniem. Model, jak sama nazwa wskazuje, może się obracać, co zwiększa jego możliwości ustawne. Wykonany ze stali nierdzewnej, bądź czarnej i najwyższej klasy drewna: świerkowego, sosnowego lub też na specjalne zamówienie egzotycznego. Mocowany jest za pomocą kotwienia.





OGÓLNE DANE TECHNICZNE

Waga

- 45 kg

Materiały

- drewno
- stal nierdzewna lub węglowa

Wymiary

- szerokość: 60 cm
- wysokość: 110 cm
- głębokość: 71 cm

ZANO



M. Wełmiński

Produkt:
Fotel obrotowy Flash
Numer katalogowy: **02.625**
Projektant:
Mateusz Wełmiński

Firma Zano Mirosław Zarotyński, zgodnie z Ustawą o prawie autorskim i prawach pokrewnych z dnia 04.02.1994r. (Dz.U.94 Nr 24 poz. 83, sprost.: Dz.U.94 Nr 43 poz.170), a także z prawodawstwem Unii Europejskiej dotyczącym ochrony prawnoautorskiej, w tym wszystkimi dyrektywami i rozporządzeniami UE dotyczącymi praw autorskich, zastrzega sobie prawa autorskie do rysunków, modeli 3D, renderów, grafik, treści zawartych w ofertach, załącznikach do ofert oraz innych dokumentach - ich zawartość stanowi własność intelektualną firmy ZANO Mirosław Zarotyński; wykorzystywanie autorskich pomysłów, rozwiązań, kopiowanie, rozpowszechnianie zdjęć, fragmentów grafiki, tekstów opisów w celach zarobkowych, bez zezwolenia autora - firmy ZANO Mirosław Zarotyński - jest zabronione i stanowi naruszenie praw autorskich oraz podlega karze.

td>

UWAGA! Rysunki nie odzwierciedlają rzeczywistych wymiarów fundamentu. Są to jedynie przykładowe schematy montażu uwzględniające rodzaj kotwienia i materiał podłoża do którego przytwierdzić mebel.

Wielkość fundamentu uzależniona od miejscowych warunków posadowienia.



MONTAŻ DO BRUKU Z FUNDAMENTEM

Opis montażu

1. Produkt ZANO
2. Kołek rozporowy / szybki montaż lub kotwa chemiczna
3. Bruk kamienny / bruk betonowy / płyty kamienne / płyty betonowe
4. Podsypka piaskowa (około 2 - 4 cm)
5. Podbudowa z kruszywa kamiennego
6. Fundament betonowy klasy C16/20 (górną powierzchnią bet. 10 cm poniżej powierzchni bruku)
7. Grunt miejscowy



MONTAŻ DO BRUKU

Opis montażu

1. Produkt ZANO
2. Kołek rozporowy / szybki montaż lub kotwa chemiczna
3. Bruk kamienny / bruk betonowy / płyty kamienne / płyty betonowe
4. Podsypka piaskowa (około 2 - 4 cm)
5. Podbudowa z kruszywa kamiennego
6. Grunt miejscowy



MONTAŻ DO BETONU / ASFALTU

Opis montażu

1. Produkt ZANO
2. Kołek rozporowy / szybki montaż lub kotwa chemiczna
3. Stała utwardzona nawierzchnia np. beton lub asfalt
4. Fundament betonowy klasy C16/20 (górną powierzchnią bet. 10 cm poniżej powierzchni bruku)
5. Podbudowa z kruszywa kamiennego
6. Podsypka piaskowa (około 2 - 4 cm)
7. Grunt miejscowy



MONTAŻ DO FUNDAMENTU BETONOWEGO

Opis montażu

1. Produkt ZANO
2. Kołek rozporowy / szybki montaż lub kotwa chemiczna
3. Fundament betonowy klasy C16/20 (górną powierzchnią bet. 10 cm poniżej powierzchni bruku)
4. Grunt miejscowy