

OPCJE

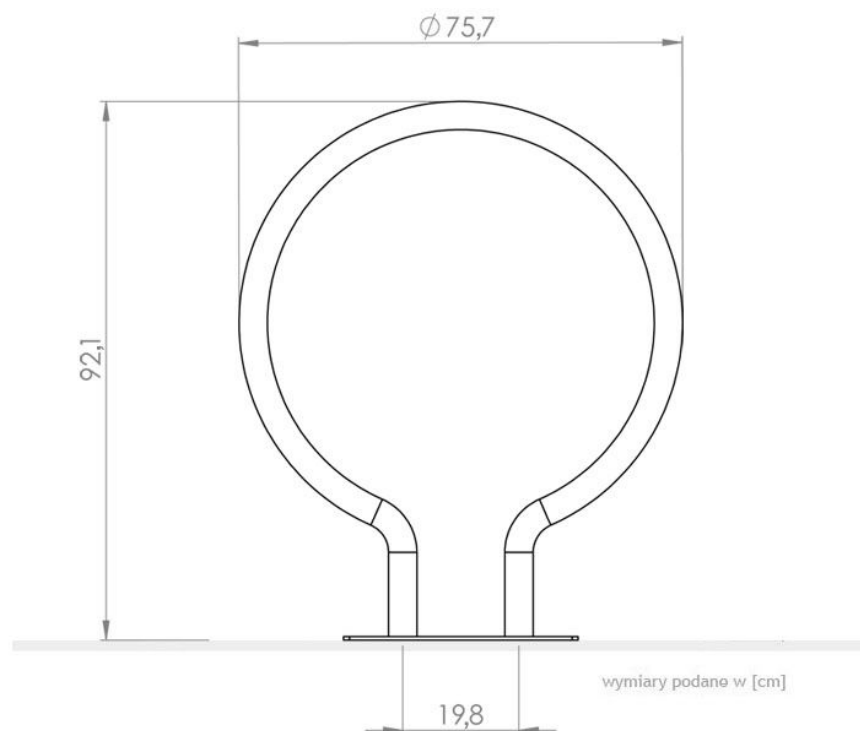
Sposób mocowania

- do wbetonowania
- do przykręcenia

OPIS

Zabawa formą to dla firmy ZANO próba wyrwania się z więzów monotonnej oraz powszechnie znanej małej architektury miejskiej. Dzięki przyciągającym uwagę projektom możliwa jest bowiem często zmiana wizerunku całej przestrzeni. W detalach tkwi bowiem prawdziwy design. Doskonałym potwierdzeniem tej zasady jest wspaniały stojak na rowery Omega. Prezentowany model plasuje się wśród nowoczesnych projektów, należących do rodziny modern- odznaczających się niebanalnym wyrazem, ciekawą konstrukcją, jak również wykorzystaniem najlepszych technologii współczesnej architektury. Wyrazistość stojaka dla rowerów Orbis wyraża się szczególnie w jego oryginalnym kształcie, łączącym formę okręgu z subtelną podstawą dwóch stalowych rur. Stojak rowerowy firmy Zano stanowi wygodną oraz bezpieczną podstawę dla zabezpieczenia każdego rodzaju roweru miejskiego, bez względu na typ czy też wielkość. Co więcej, pozwala on nawet na jednoczesne zapięcie dwóch pojazdów jednośladowych. Stojak dla rowerów Omega dostępny jest w wersji ze stali nierdzewnej oraz stali czarnej. Może być on również pomalowany na dowolnie wybrany kolor ze standardowej gamy palety RAL. Stojak rowerowy firmy ZANO będzie idealnie komponował się z przestrzeniami utrzymanymi w duchu minimalistycznych oraz nowoczesnych trendów designerskich.





OGÓLNE DANE TECHNICZNE

Wymiary

- wysokość: 92 cm
- szerokość podstawy: 20 cm
- średnica: 76 cm

Waga

- do wbetonowania: 14 kg
- do przykręcenia: 11 kg

Materiały

- konstrukcja - stal węglowa lub nierdzewna

ZANO

Firma Zano Mirosław Zarotyński, zgodnie z Ustawą o prawie autorskim i prawach pokrewnych z dnia 04.02.1994r. (Dz.U.94 Nr 24 poz. 83, sprost.: Dz.U.94 Nr 43 poz.170), a także z prawodawstwem Unii Europejskiej dotyczącym ochrony prawnoautorskiej, w tym wszystkimi dyrektywami i rozporządzeniami UE dotyczącymi praw autorskich, zastrzega sobie prawa autorskie do rysunków, modeli 3D, renderów, grafik, treści zawartych w ofertach, załącznikach do ofert oraz innych dokumentach - ich zawartość stanowi własność intelektualną firmy ZANO Mirosław Zarotyński; wykorzystywanie autorskich pomysłów, rozwiązań, kopiowanie, rozpowszechnianie zdjęć, fragmentów grafiki, tekstów opisów w celach zarobkowych, bez zezwolenia autora - firmy ZANO Mirosław Zarotyński - jest zabronione i stanowi naruszenie praw autorskich oraz podlega karze.

UWAGA! Rysunki nie odzwierciedlają rzeczywistych wymiarów fundamentu. Są to jedynie przykładowe schematy montażu uwzględniające rodzaj kotwienia i materiał podłoża do którego przytwierdzić mebel.

Wielkość fundamentu uzależniona od miejscowych warunków posadowienia.



MONTAŻ DO BRUKU Z FUNDAMENTEM

Opis montażu

1. Produkt ZANO
2. Bruk kamienny / bruk betonowy / płyty kamienne / płyty betonowe
3. Podsyпка piaskowa (około 2 - 4 cm)
4. Fundament betonowy klasy C16/20 (górną powierzchnią bet. 10 cm poniżej powierzchni bruku)
5. Grunt miejscowy



MONTAŻ DO FUNDAMENTU BETONOWEGO

Opis montażu

1. Produkt ZANO
2. Fundament betonowy klasy C16/20 (górną powierzchnią bet. 10 cm poniżej powierzchni bruku)
3. Grunt miejscowy



MONTAŻ DO FUNDAMENTU BETONOWEGO

Opis montażu

1. Produkt ZANO
2. Stała utwardzona nawierzchnia np. beton lub asfalt
3. Fundament betonowy klasy C16/20 (górną powierzchnią bet. 10 cm poniżej powierzchni bruku)
4. Podbudowa z kruszywa kamiennego
5. Podsyпка piaskowa (około 2 - 4 cm)
6. Grunt miejscowy

UWAGA! Rysunki nie odzwierciedlają rzeczywistych wymiarów fundamentu. Są to jedynie przykładowe schematy montażu uwzględniające rodzaj kotwienia i materiał podłoża do którego przytwierdzić mebel.

Wielkość fundamentu uzależniona od miejscowych warunków posadowienia.



MONTAŻ DO BRUKU Z FUNDAMENTEM

Opis montażu

1. Produkt ZANO
2. Kołek rozporowy / szybki montaż lub kotwa chemiczna
3. Bruk kamienny / bruk betonowy / płyty kamienne / płyty betonowe
4. Podsypanka piaskowa (około 2 - 4 cm)
5. Podbudowa z kruszywa kamiennego
6. Fundament betonowy klasy C16/20 (górną powierzchnią bet. 10 cm poniżej powierzchni bruku)
7. Grunt miejscowy



MONTAŻ DO BRUKU

Opis montażu

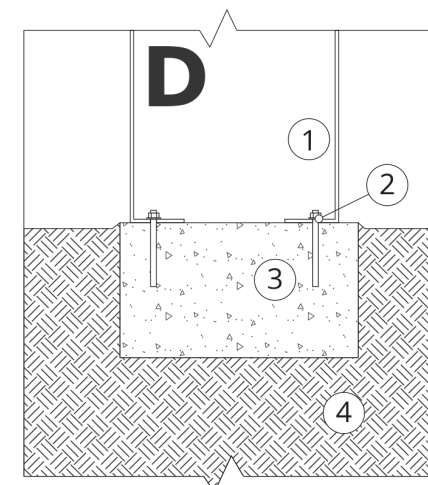
1. Produkt ZANO
2. Kołek rozporowy / szybki montaż lub kotwa chemiczna
3. Bruk kamienny / bruk betonowy / płyty kamienne / płyty betonowe
4. Podsypanka piaskowa (około 2 - 4 cm)
5. Podbudowa z kruszywa kamiennego
6. Grunt miejscowy



MONTAŻ DO BETONU / ASFALTU

Opis montażu

1. Produkt ZANO
2. Kołek rozporowy / szybki montaż lub kotwa chemiczna
3. Stała utwardzona nawierzchnia np. beton lub asfalt
4. Fundament betonowy klasy C16/20 (górną powierzchnią bet. 10 cm poniżej powierzchni bruku)
5. Podbudowa z kruszywa kamiennego
6. Podsypanka piaskowa (około 2 - 4 cm)
7. Grunt miejscowy



MONTAŻ DO FUNDAMENTU BETONOWEGO

Opis montażu

1. Produkt ZANO
2. Kołek rozporowy / szybki montaż lub kotwa chemiczna
3. Fundament betonowy klasy C16/20 (górną powierzchnią bet. 10 cm poniżej powierzchni bruku)
4. Grunt miejscowy