



OPCJE

OPIS

Prezentowany model to funkcjonalny stojak umożliwiający zaparkowanie różnych typów i rozmiarów rowerów. Pozwala on na przypięcie pojazdów jednośladowych do głównej ramy oraz za koło. Jeden moduł przewiduje zaparkowanie dwóch rowerów jednocześnie. Stojak ten produkowany jest z blachy nierdzewnej oraz rury nierdzewnej, dając gwarancję stabilności oraz wytrzymałości, pomimo skutków częstej eksploatacji.

OGÓLNE DANE TECHNICZNE

Materiały

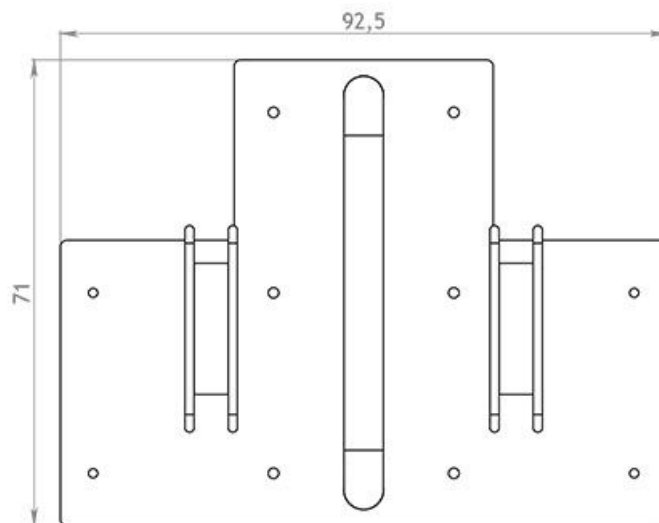
- Blacha nierdzewna
- Rura 60,3

Wymiary

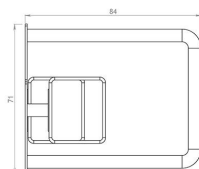
- szerokość: 60 cm
- głębokość: 80 cm

ZANO

Firma Zano Mirosław Zarotyński, zgodnie z Ustawą o prawie autorskim i prawach pokrewnych z dnia 04.02.1994r. (Dz.U.94 Nr 24 poz. 83, sprost.: Dz.U.94 Nr 43 poz.170), a także z prawodawstwem Unii Europejskiej dotyczącym ochrony prawnoautorskiej, w tym wszystkimi dyrektywami i rozporządzeniami UE dotyczącymi praw autorskich, zastrzega sobie prawa autorskie do rysunków, modeli 3D, renderów, grafik, treści zawartych w ofertach, załącznikach do ofert oraz innych dokumentach - ich zawartość stanowi własność intelektualną firmy ZANO Mirosław Zarotyński; wykorzystywanie autorskich pomysłów, rozwiązań, kopiowanie, rozpowszechnianie zdjęć, fragmentów grafiki, tekstów opisów w celach zarobkowych, bez zezwolenia autora - firmy ZANO Mirosław Zarotyński - jest zabronione i stanowi naruszenie praw autorskich oraz podlega karze.



wymiary podano w [cm]



wymiary podano w [cm]