



## OPCJE

---

### Sposób mocowania

- do wbetonowania
- do przykręcenia

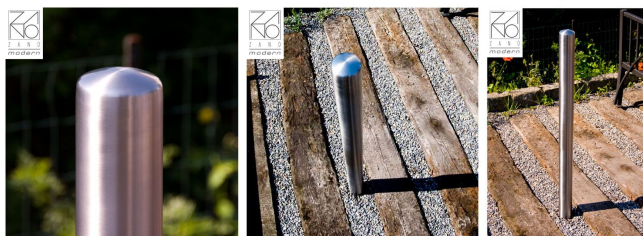
### Uchwyty do mocowania ogrodzenia

- jednostronne
- dwustronne
- brak

## OPIS

---

Słupki Pi 01.071 to model należący do serii produktów modern ZANO. Jest on wykonywany ze stali kwasoodpornej. Model ten odznacza się prostą konstrukcją zakończoną gładkim szlifem. Prezentowany słupki mocowany jest do podłoża za pomocą śrub, przy użyciu metalowego kołnierza lub poprzez instalację w betonowy fundament. Może on służyć do wyznaczania terenów zielonych, przestrzeni przeznaczonych dla pieszych, czy też miejsc parkingowych. Minimalistyczny design słupki Pi sprawia, iż stanowi on estetyczne i funkcjonalne uzupełnienie każdej nowoczesnej przestrzeni miejskiej.



## OGÓLNE DANE TECHNICZNE

**Materiały**

- rura stalowa

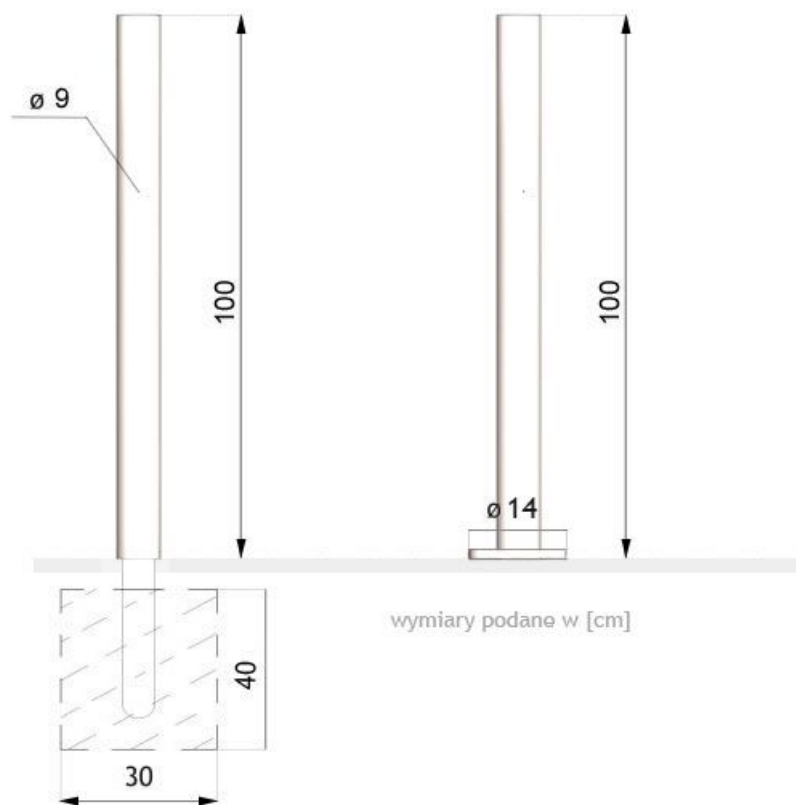
**Wymiary**

- wysokość od powierzchni ziemi: 100 cm

- wysokość z odcinkiem kotwiącym: 140 cm

ZANO

Firma Zano Mirosław Zarotyński, zgodnie z Ustawą o prawie autorskim i prawach pokrewnych z dnia 04.02.1994r. (Dz.U.94 Nr 24 poz. 83, sprost.: Dz.U.94 Nr 43 poz.170), a także z prawodawstwem Unii Europejskiej dotyczącym ochrony prawnoautorskiej, w tym wszystkimi dyrektywami i rozporządzeniami UE dotyczącymi praw autorskich, zastrzega sobie prawa autorskie do rysunków, modeli 3D, renderów, grafik, treści zawartych w ofertach, załącznikach do ofert oraz innych dokumentach - ich zawartość stanowi własność intelektualną firmy ZANO Mirosław Zarotyński; wykorzystywanie autorskich pomysłów, rozwiązań, kopiowanie, rozpowszechnianie zdjęć, fragmentów grafiki, tekstów opisów w celach zarobkowych, bez zezwolenia autora - firmy ZANO Mirosław Zarotyński - jest zabronione i stanowi naruszenie praw autorskich oraz podlega karze.



td&gt;

**UWAGA!** Rysunki nie odzwierciedlają rzeczywistych wymiarów fundamentu. Są to jedynie przykładowe schematy montażu uwzględniające rodzaj kotwienia i materiał podłoża do którego przytwierdzić mebel.

Wielkość fundamentu uzależniona od miejscowych warunków posadowienia.



### MONTAŻ DO BRUKU Z FUNDAMENTEM

#### Opis montażu

1. Produkt ZANO
2. Kołek rozporowy / szybki montaż lub kotwa chemiczna
3. Bruk kamienny / bruk betonowy / płyty kamienne / płyty betonowe
4. Podsypka piaskowa (około 2 - 4 cm)
5. Podbudowa z kruszywa kamiennego
6. Fundament betonowy klasy C16/20 (górną powierzchnią bet. 10 cm poniżej powierzchni bruku)
7. Grunt miejscowy



### MONTAŻ DO BRUKU

#### Opis montażu

1. Produkt ZANO
2. Kołek rozporowy / szybki montaż lub kotwa chemiczna
3. Bruk kamienny / bruk betonowy / płyty kamienne / płyty betonowe
4. Podsypka piaskowa (około 2 - 4 cm)
5. Podbudowa z kruszywa kamiennego
6. Grunt miejscowy



### MONTAŻ DO BETONU / ASFALTU

#### Opis montażu

1. Produkt ZANO
2. Kołek rozporowy / szybki montaż lub kotwa chemiczna
3. Stała utwardzona nawierzchnia np. beton lub asfalt
4. Fundament betonowy klasy C16/20 (górną powierzchnią bet. 10 cm poniżej powierzchni bruku)
5. Podbudowa z kruszywa kamiennego
6. Podsypka piaskowa (około 2 - 4 cm)
7. Grunt miejscowy



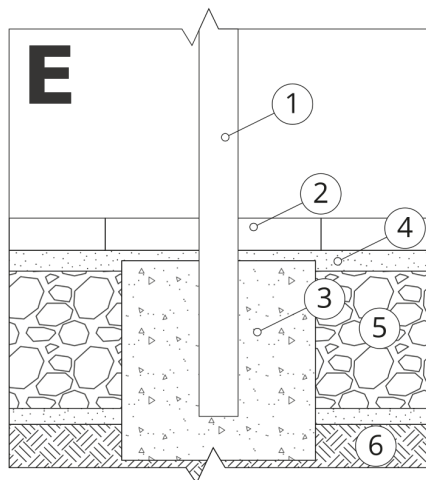
### MONTAŻ DO FUNDAMENTU BETONOWEGO

#### Opis montażu

1. Produkt ZANO
2. Kołek rozporowy / szybki montaż lub kotwa chemiczna
3. Fundament betonowy klasy C16/20 (górną powierzchnią bet. 10 cm poniżej powierzchni bruku)
4. Grunt miejscowy

**UWAGA!** Rysunki nie odzwierciedlają rzeczywistych wymiarów fundamentu. Są to jedynie przykładowe schematy montażu uwzględniające rodzaj kotwienia i materiał podłoża do którego przytwierdzić mebel.

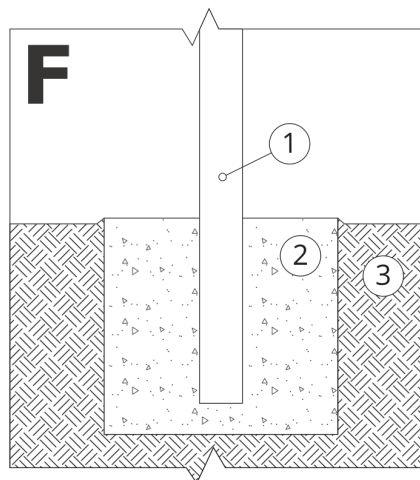
Wielkość fundamentu uzależniona od miejscowych warunków posadowienia.



### MONTAŻ DO BRUKU Z FUNDAMENTEM

#### Opis montażu

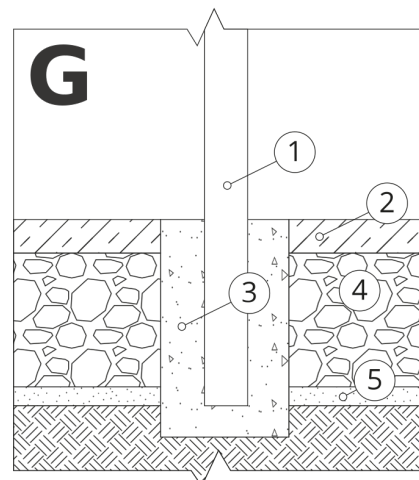
1. Produkt ZANO
2. Bruk kamienny / bruk betonowy / płyty kamienne / płyty betonowe
3. Podsypka piaskowa (około 2 - 4 cm)
4. Fundament betonowy klasy C16/20 (górną powierzchnią bet. 10 cm poniżej powierzchni bruku)
5. Grunt miejscowy



### MONTAŻ DO FUNDAMENTU BETONOWEGO

#### Opis montażu

1. Produkt ZANO
2. Fundament betonowy klasy C16/20 (górną powierzchnią bet. 10 cm poniżej powierzchni bruku)
3. Grunt miejscowy



### MONTAŻ DO FUNDAMENTU BETONOWEGO

#### Opis montażu

1. Produkt ZANO
2. Stała utwardzona nawierzchnia np. beton lub asfalt
3. Fundament betonowy klasy C16/20 (górną powierzchnią bet. 10 cm poniżej powierzchni bruku)
4. Podbudowa z kruszywa kamiennego
5. Podsypka piaskowa (około 2 - 4 cm)
6. Grunt miejscowy