

OPCJE

Sposób mocowania

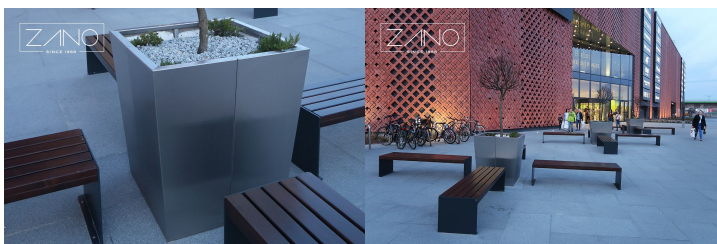
- wolnostojący
- do przykręcenia

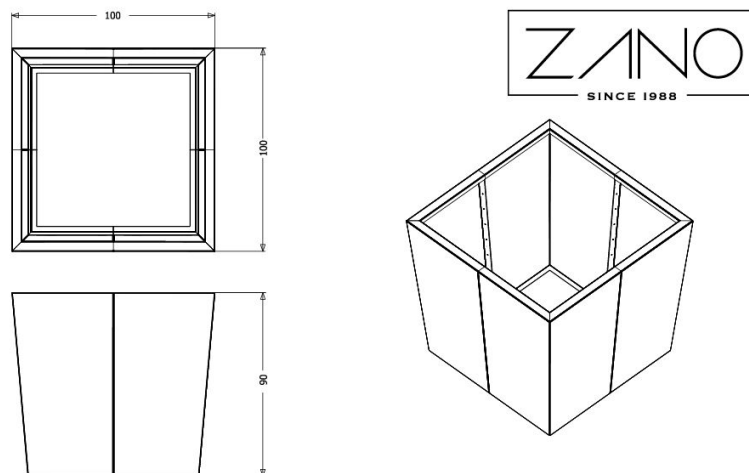
OPIS

Model Tulip to wykonana z najwyższej jakości stali (nierdzewnej lub czarnej) [donica](#), charakteryzująca się wyjątkowym designem. Swoją popularność zawdzięcza prostocie i precyzji wykonania.

Donica Tulip nadaje się do zastosowania na zewnątrz - na skwerach, placach, w rynkach, ale także wewnątrz - w miejscach publicznego użytku jak galerie handlowe, muzea, biurowce, czy lotniska. Dzięki przemyślanemu projektowi oraz wyszukanej estetyce wpisze się ona w stylistykę zarówno nowoczesnej, jak i dawnej architektury miejskiej.

Donica Tulip dostępna jest [w wielu wariantach](#). Istnieje także możliwość [zaprojektowania donicy wspólnie z nami](#).





wartości podane są w centymetrach

OGÓLNE DANE TECHNICZNE

Wymiary

- szerokość: 90 cm
- wysokość: 100 cm

Materiały

- konstrukcja - stal węglowa oraz nierdzewna

Waga

- 77 kg

ZANO

Firma Zano Mirosław Zarotyński, zgodnie z Ustawą o prawie autorskim i prawach pokrewnych z dnia 04.02.1994r. (Dz.U.94 Nr 24 poz. 83, sprost.: Dz.U.94 Nr 43 poz.170), a także z prawodawstwem Unii Europejskiej dotyczącym ochrony prawnoautorskiej, w tym wszystkimi dyrektywami i rozporządzeniami UE dotyczącymi praw autorskich, zastrzega sobie prawa autorskie do rysunków, modeli 3D, renderów, grafik, treści zawartych w ofertach, załącznikach do ofert oraz innych dokumentach - ich zawartość stanowi własność intelektualną firmy ZANO Mirosław Zarotyński; wykorzystywanie autorskich pomysłów, rozwiązań, kopiowanie, rozpowszechnianie zdjęć, fragmentów grafiki, tekstów opisów w celach zarobkowych, bez zezwolenia autora - firmy ZANO Mirosław Zarotyński - jest zabronione i stanowi naruszenie praw autorskich oraz podlega karze.