

OPCJE

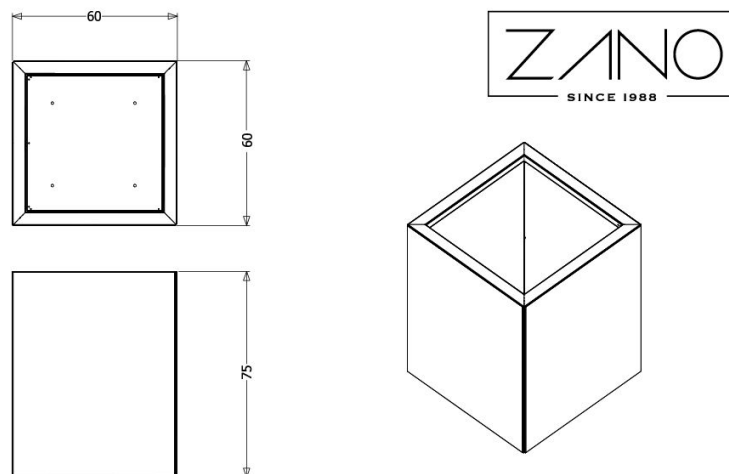
Sposób mocowania

- wolnostojący
- do przykręcenia

OPIS

Donica Agawa to przykład na to jak w bardzo prosty sposób podnieść poziom estetyczny otaczającej nas przestrzeni. Agawa łączy w sobie elegancję, minimalizm i nowoczesność. Poprzez zastosowane materiały takie jak stal nierdzewna w idealny sposób komponuje się ona niemal z każdym otoczeniem i roślinnością. Niezależnie czy jesteśmy na osiedlu mieszkalnym, w centrum miasta czy w biurowym atrium, Agawa sprawdzi się wszędzie. Jej dodatkowym atutem jest to, że występuje w różnych rozmiarach. Poszczególne podmodele różnią się łączeniem w budowie donicy. Agawa 06.020 posiada łączenie metalowych elementów na ścianie donicy. Model 06.020.2 posiada łączenie na krawędzi donicy. Model 06.020.1 na łączeniu elementów posiada drewniany element dekoracyjny.





wartości podane są w centymetrach

OGÓLNE DANE TECHNICZNE

Waga

- 47 kg

Materiały

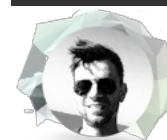
- konstrukcja - stal węglowa lub nierdzewna

Wymiary

- szerokość: 60 cm

- wysokość: 75 cm

ZANO



Produkt: Donica Agawa
 Numer katalogowy:
06.020.2.M
 Projektant:
 Mateusz Welmiński

Firma Zano Mirosław Zarotyński, zgodnie z Ustawą o prawie autorskim i prawach pokrewnych z dnia 04.02.1994r. (Dz.U.94 Nr 24 poz. 83, sprost.: Dz.U.94 Nr 43 poz.170), a także z prawodawstwem Unii Europejskiej dotyczącym ochrony prawnoautorskiej, w tym wszystkimi dyrektywami i rozporządzeniami UE dotyczącymi praw autorskich, zastrzega sobie prawa autorskie do rysunków, modeli 3D, renderów, grafik, treści zawartych w ofertach, załącznikach do ofert oraz innych dokumentach - ich zawartość stanowi własność intelektualną firmy ZANO Mirosław Zarotyński; wykorzystywanie autorskich pomysłów, rozwiązań, kopiowanie, rozpowszechnianie zdjęć, fragmentów grafiki, tekstów opisów w celach zarobkowych, bez zezwolenia autora - firmy ZANO Mirosław Zarotyński - jest zabronione i stanowi naruszenie praw autorskich oraz podlega karze.