

## OPCJE

---

### Obudowa

- drewno europejskie iglaste
- drewno twarde pochodzenia europejskiego
- drewno egzotyczne olejowane
- drewno egzotyczne premium
- płyta HPL

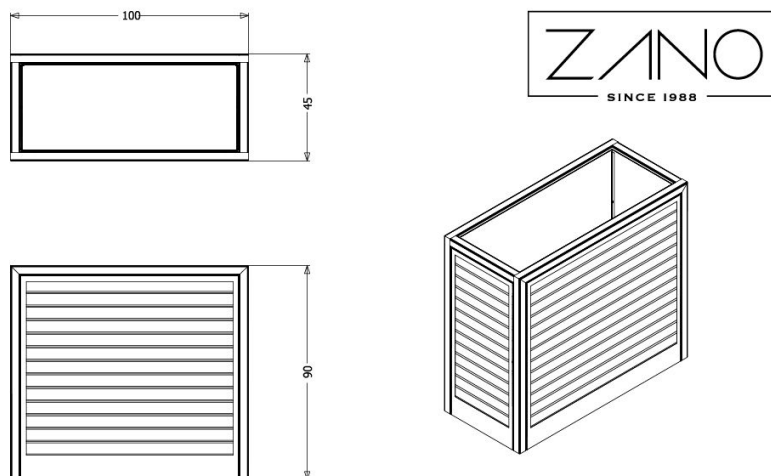
### Sposób mocowania

- wolnostojący
- do przykręcenia

## OPIS

---

Linia Salver składa się z 4 donic o zróżnicowanych rozmiarach dopasowanych do potrzeb odbiorców. Salver to prosta donica o dużych możliwościach, którą z łatwością wkomponujemy w każdą, nawet tę zaaranżowaną już przestrzeń. Donica może być wolnostojąca lub za pomocą kotwienia przymocowana do podłoża. Nienaganna i stabilna konstrukcja, której szkielet wykonany został ze stali a wnętrze uzupełnione deskowaniem. Deski o optymalnej szerokości nadają lekkości całości konstrukcji. Kolor desek oraz rodzaj użytego drewna jest kwestią indywidualną i daje wiele możliwości. Gładka i profesjonalnie wykonana donica zachwyca minimalistyczną formą. Ty decydujesz o ułożeniu oraz ilości donic, wybierz Salver, który najbardziej do Ciebie pasuje.



wartości podane są w centymetrach

## OGÓLNE DANE TECHNICZNE

### Wymiary

- szerokość: 100 cm
- wysokość: 90 cm
- głębokość: 45 cm

### Waga

- 46 kg

### Materialy

- drewno
- profil stalowy
- blacha stalowa
- blacha alucynk

ZANO



*Filip Babiarz*

Produkt: Donica Salver  
Numer katalogowy:  
**06.038.L**  
Projektant: Filip Babiarz

Firma Zano Mirosław Zarotyński, zgodnie z Ustawą o prawie autorskim i prawach pokrewnych z dnia 04.02.1994r. (Dz.U.94 Nr 24 poz. 83, sprost.: Dz.U.94 Nr 43 poz.170), a także z prawodawstwem Unii Europejskiej dotyczącym ochrony prawnoautorskiej, w tym wszystkimi dyrektywami i rozporządzeniami UE dotyczącymi praw autorskich, zastrzega sobie prawa autorskie do rysunków, modeli 3D, renderów, grafik, treści zawartych w ofertach, załącznikach do ofert oraz innych dokumentach - ich zawartość stanowi własność intelektualną firmy ZANO Mirosław Zarotyński; wykorzystywanie autorskich pomysłów, rozwiązań, kopiowanie, rozpowszechnianie zdjęć, fragmentów grafiki, tekstów opisów w celach zarobkowych, bez zezwolenia autora - firmy ZANO Mirosław Zarotyński - jest zabronione i stanowi naruszenie praw autorskich oraz podlega karze.

**UWAGA!** Rysunki nie odzwierciedlają rzeczywistych wymiarów fundamentu. Są to jedynie przykładowe schematy montażu uwzględniające rodzaj kotwienia i materiał podłoża do którego przytwierdzić mebel.

Wielkość fundamentu uzależniona od miejscowych warunków posadowienia.



### MONTAŻ DO BRUKU Z FUNDAMENTEM

#### Opis montażu

1. Produkt ZANO
2. Kołek rozporowy / szybki montaż lub kotwa chemiczna
3. Bruk kamienny / bruk betonowy / płyty kamienne / płyty betonowe
4. Podsypka piaskowa (około 2 - 4 cm)
5. Podbudowa z kruszywa kamiennego
6. Fundament betonowy klasy C16/20 (górną powierzchnią bet. 10 cm poniżej powierzchni bruku)
7. Grunt miejscowy



### MONTAŻ DO BRUKU

#### Opis montażu

1. Produkt ZANO
2. Kołek rozporowy / szybki montaż lub kotwa chemiczna
3. Bruk kamienny / bruk betonowy / płyty kamienne / płyty betonowe
4. Podsypka piaskowa (około 2 - 4 cm)
5. Podbudowa z kruszywa kamiennego
6. Grunt miejscowy



### MONTAŻ DO BETONU / ASFALTU

#### Opis montażu

1. Produkt ZANO
2. Kołek rozporowy / szybki montaż lub kotwa chemiczna
3. Stała utwardzona nawierzchnia np. beton lub asfalt
4. Fundament betonowy klasy C16/20 (górną powierzchnią bet. 10 cm poniżej powierzchni bruku)
5. Podbudowa z kruszywa kamiennego
6. Podsypka piaskowa (około 2 - 4 cm)
7. Grunt miejscowy



### MONTAŻ DO FUNDAMENTU BETONOWEGO

#### Opis montażu

1. Produkt ZANO
2. Kołek rozporowy / szybki montaż lub kotwa chemiczna
3. Fundament betonowy klasy C16/20 (górną powierzchnią bet. 10 cm poniżej powierzchni bruku)
4. Grunt miejscowy