

## OPCJE

---

### Obudowa

- drewno europejskie iglaste
- drewno egzotyczne olejowane
- drewno egzotyczne o podwyższonej twardości
- płyta HPL

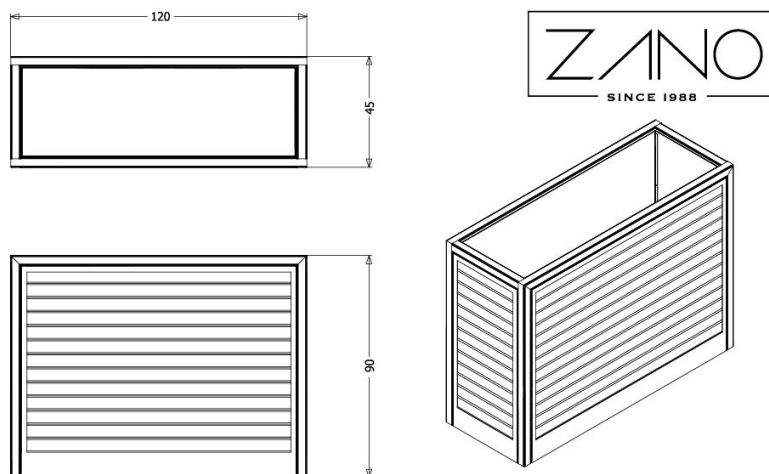
### Sposób mocowania

- wolnostojący
- do przykręcenia

## OPIS

---

Linia Salver składa się z 4 donic o zróżnicowanych rozmiarach dopasowanych do potrzeb odbiorców. Salver to prosta donica o dużych możliwościach, którą z łatwością wkomponujemy w każdą, nawet tę zaaranżowaną już przestrzeń. Donica może być wolnostojąca lub za pomocą kotwienia przymocowana do podłoża. Nienaganna i stabilna konstrukcja, której szkielet wykonany został ze stali a wewnątrz uzupełnione deskowaniem. Deski o optymalnej szerokości nadają lekkości całości konstrukcji. Kolor desek oraz rodzaj użytego drewna jest kwestią indywidualną i daje wiele możliwości. Gładka i profesjonalnie wykonana donica zachwyca minimalistyczną formą. Ty decydujesz o ułożeniu oraz ilości donic, wybierz Salver, który najbardziej do Ciebie pasuje.



wartości podane są w centymetrach

## OGÓLNE DANE TECHNICZNE

### Wymiary

- szerokość: 120 cm
- wysokość: 90 cm
- głębokość: 45 cm

### Waga

- 58 kg

### Materiały

- drewno
- profil stalowy
- blacha stalowa
- blacha alucynk

ZANO



*Filip Babiarz*

Produkt: Donica Salver  
Numer katalogowy:  
**06.038.XL**  
Projektant: Filip Babiarz

Firma Zano Mirosław Zarotyński, zgodnie z Ustawą o prawie autorskim i prawach pokrewnych z dnia 04.02.1994r. (Dz.U.94 Nr 24 poz. 83, sprost.: Dz.U.94 Nr 43 poz.170), a także z prawodawstwem Unii Europejskiej dotyczącym ochrony prawnoautorskiej, w tym wszystkimi dyrektywami i rozporządzeniami UE dotyczącymi praw autorskich, zastrzega sobie prawa autorskie do rysunków, modeli 3D, renderów, grafik, treści zawartych w ofertach, załącznikach do ofert oraz innych dokumentach - ich zawartość stanowi własność intelektualną firmy ZANO Mirosław Zarotyński; wykorzystywanie autorskich pomysłów, rozwiązań, kopiowanie, rozpowszechnianie zdjęć, fragmentów grafiki, tekstów opisów w celach zarobkowych, bez zezwolenia autora - firmy ZANO Mirosław Zarotyński - jest zabronione i stanowi naruszenie praw autorskich oraz podlega karze.