



OPCJE

Obudowa

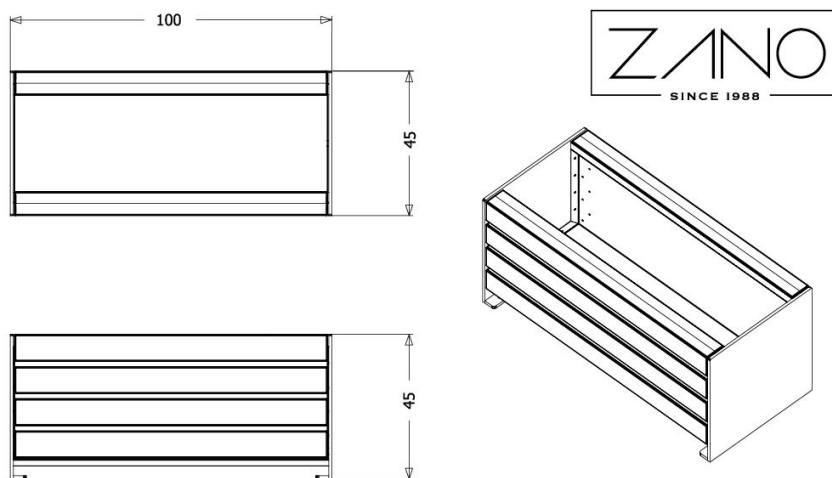
- drewno europejskie iglaste
- drewno egzotyczne olejowane
- drewno egzotyczne premium
- płyta HPL

OPIS

Linia donic Simple to zestaw czterech donic o zróżnicowanej wielkości od S do XL. Simple to prosta dwustronna forma, która w zależności od ustawienia zachwyca drewnem lub stalą. Model Simple sprawdzi się w nowoczesnych przestrzeniach miejskich jako pojedynczy element lub zestaw. Gładkie powierzchnie stali stykają się z prostym, lecz wyraźnym deskowaniem. Simple to przykład na idealne zestawienie materiałów o różnej strukturze, których połączenie daje bryłę idealną. Różnorodność materiałów oraz kolory drewna czy stali stwarzają wiele możliwości. Konstrukcja ze stali jest bardzo stabilna i nie wymaga dodatkowego zabezpieczenia, istnieje jednak możliwość jej stałego montażu do podłoża.

ZANO
MAŁA ARCHITEKTURA





wartości podane są w centymetrach

OGÓLNE DANE TECHNICZNE

Wymiary

- szerokość: 100 cm
- wysokość: 45 cm
- głębokość: 45 cm

Waga

- 87 kg

Materiały

- drewno świerk: [kolory lakieru](#)
- drewno egzotyczne: [kolory naturalne](#)
- stal węglowa: [kolory RAL](#)

ZANO



M. Welmiński

Produkt: Donica Simple
 Numer katalogowy: **06.040.M**
 Projektant:
 Mateusz Welmiński

Firma Zano Mirosław Zarotyński, zgodnie z Ustawą o prawie autorskim i prawach pokrewnych z dnia 04.02.1994r. (Dz.U.94 Nr 24 poz. 83, sprost.: Dz.U.94 Nr 43 poz.170), a także z prawodawstwem Unii Europejskiej dotyczącym ochrony prawnoautorskiej, w tym wszystkimi dyrektywami i rozporządzeniami UE dotyczącymi praw autorskich, zastrzega sobie prawa autorskie do rysunków, modeli 3D, renderów, grafik, treści zawartych w ofertach, załącznikach do ofert oraz innych dokumentach - ich zawartość stanowi własność intelektualną firmy ZANO Mirosław Zarotyński; wykorzystywanie autorskich pomysłów, rozwiązań, kopiowanie, rozpowszechnianie zdjęć, fragmentów grafiki, tekstów opisów w celach zarobkowych, bez zezwolenia autora - firmy ZANO Mirosław Zarotyński - jest zabronione i stanowi naruszenie praw autorskich oraz podlega karze.