



OPCJE

Sposób mocowania

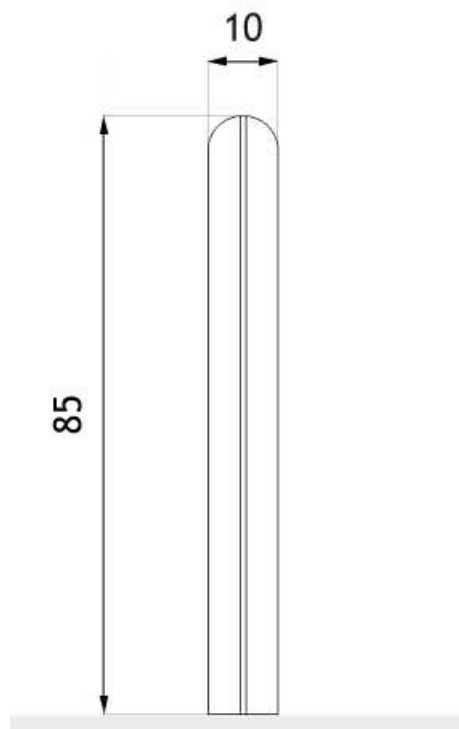
- do wbetonowania

Uchwyty do mocowania ogrodzenia

- jednostronne
- dwustronne
- brak

OPIS

Prosty słupek Elica, charakteryzujący się modernistycznym kształtem i prostotą. Zamiast jednolitego wypełnienia słupek ten stworzono z czterech przylegających do siebie prostokątnych stalowych płytek. Wykończenie natomiast zaokrąglono. Model ten wykonywany jest ze stali nierdzewnej, bądź czarnej. Montowany jest do podłoża poprzez zabetonowanie fundamentu. Elica jest stosunkowo niski (85 centymetrów wysokości i 10 centymetrów szerokości), co sprawia, że świetnie sprawdza się jako słupek odgradzający, np. przy wejściach do centrów handlowych. Jego prosty i modernistyczny kształt wpisuje się w estetykę nowoczesnych zabudowań. Jednym z największych atutów modelu Elica 01.080 jest jego cena. Jak każdy produkt z oferty ZANO odznacza się on jakością wykonania i dbałością o szczegóły.



wymiary podane w [cm]

OGÓLNE DANE TECHNICZNE

Materiały

- stal węglowa lub stal nierdzewna

Wymiary

- szerokość: 10 cm

- wysokość od powierzchni ziemi: 85 cm

- wysokość z odcinkiem kotwiącym: 125 cm

ZANO

Firma Zano Mirosław Zarotyński, zgodnie z Ustawą o prawie autorskim i prawach pokrewnych z dnia 04.02.1994r. (Dz.U.94 Nr 24 poz. 83, sprost.: Dz.U.94 Nr 43 poz.170), a także z prawodawstwem Unii Europejskiej dotyczącym ochrony prawnoautorskiej, w tym wszystkimi dyrektywami i rozporządzeniami UE dotyczącymi praw autorskich, zastrzega sobie prawa autorskie do rysunków, modeli 3D, renderów, grafik, treści zawartych w ofertach, załącznikach do ofert oraz innych dokumentach - ich zawartość stanowi własność intelektualną firmy ZANO Mirosław Zarotyński; wykorzystywanie autorskich pomysłów, rozwiązań, kopiowanie, rozpowszechnianie zdjęć, fragmentów grafiki, tekstów opisów w celach zarobkowych, bez zezwolenia autora - firmy ZANO Mirosław Zarotyński - jest zabronione i stanowi naruszenie praw autorskich oraz podlega karze.

UWAGA! Rysunki nie odzwierciedlają rzeczywistych wymiarów fundamentu. Są to jedynie przykładowe schematy montażu uwzględniające rodzaj kotwienia i materiał podłoża do którego przytwierdzić mebel.

Wielkość fundamentu uzależniona od miejscowych warunków posadowienia.



MONTAŻ DO BRUKU Z FUNDAMENTEM

Opis montażu

1. Produkt ZANO
2. Bruk kamienny / bruk betonowy / płyty kamienne / płyty betonowe
3. Podsypanka piaskowa (około 2 - 4 cm)
4. Fundament betonowy klasy C16/20 (górną powierzchnią bet. 10 cm poniżej powierzchni bruku)
5. Grunt miejscowy



MONTAŻ DO FUNDAMENTU BETONOWEGO

Opis montażu

1. Produkt ZANO
2. Fundament betonowy klasy C16/20 (górną powierzchnią bet. 10 cm poniżej powierzchni bruku)
3. Grunt miejscowy



MONTAŻ DO FUNDAMENTU BETONOWEGO

Opis montażu

1. Produkt ZANO
2. Stała utwardzona nawierzchnia np. beton lub asfalt
3. Fundament betonowy klasy C16/20 (górną powierzchnią bet. 10 cm poniżej powierzchni bruku)
4. Podbudowa z kruszywa kamiennego
5. Podsypanka piaskowa (około 2 - 4 cm)
6. Grunt miejscowy