

OPCJE

Sposób mocowania

- wolnostojący
- do przykręcenia

OPIS

Donica Rock to unikatowa **donica miejska** o charakterystycznym kubistycznym kształcie. W zależności od rozmiaru, zbudowana na kształcie kwadratu lub prostokąta. Boki donicy mają charakterystyczny trapezowy kształt. Dzięki **nowoczesnej formie** donica idealnie nadaje się do współczesnej przestrzeni miejskiej, takiej jak place, parki, gmachy publiczne, muzea, centra handlowe, galerie sztuki. Donica prezentowana jest w **stali nierdzewnej** oraz stali czarnej - malowanej. Istnieje możliwość wykonania donicy w stali malowanej dowolnym kolorem RAL z naszej palety. Donice Rock dostępne są w następujących rozmiarach:

XS - 55 cm x 50 cm x 50 cm

S - 55 cm x 50 cm x 100 cm

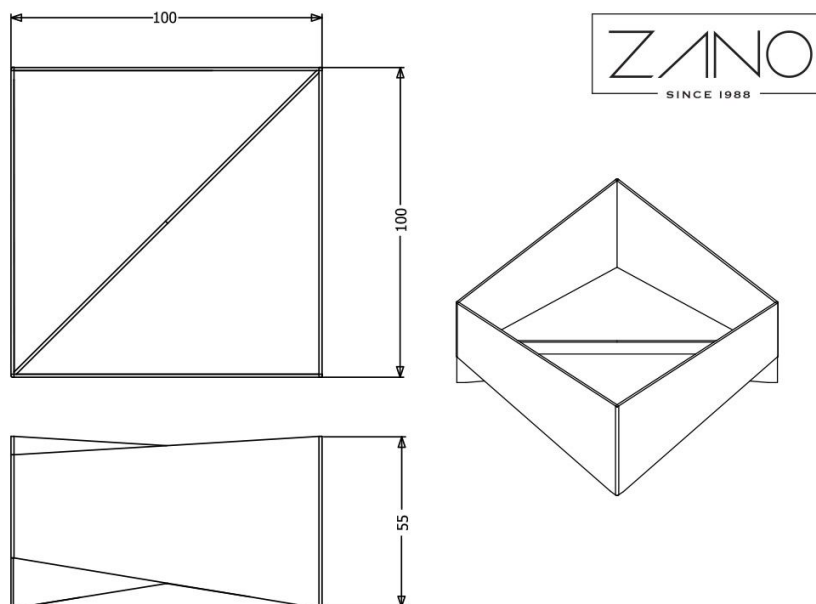
M - 90 cm x 50 cm x 50 cm

L - 90 cm x 50 cm x 100 cm

XL - 55 cm x 100 cm x 100 cm

XXL - 90 cm x 100 cm x 100 cm





OGÓLNE DANE TECHNICZNE

Wymiary

- wysokość: 55 cm
- szerokość boku: 100 cm

Materiały

- stal nierdzewna lub stal węglowa

ZANO



Filip Babiarz

Produkt: Donica Rock
 Numer katalogowy:
06.043.XL
 Projektant: Filip Babiarz

Firma Zano Mirosław Zarotyński, zgodnie z Ustawą o prawie autorskim i prawach pokrewnych z dnia 04.02.1994r. (Dz.U.94 Nr 24 poz. 83, sprost.: Dz.U.94 Nr 43 poz.170), a także z prawodawstwem Unii Europejskiej dotyczącym ochrony prawnoautorskiej, w tym wszystkimi dyrektywami i rozporządzeniami UE dotyczącymi praw autorskich, zastrzega sobie prawa autorskie do rysunków, modeli 3D, renderów, grafik, treści zawartych w ofertach, załącznikach do ofert oraz innych dokumentach - ich zawartość stanowi własność intelektualną firmy ZANO Mirosław Zarotyński; wykorzystywanie autorskich pomysłów, rozwiązań, kopiowanie, rozpowszechnianie zdjęć, fragmentów grafiki, tekstów opisów w celach zarobkowych, bez zezwolenia autora - firmy ZANO Mirosław Zarotyński - jest zabronione i stanowi naruszenie praw autorskich oraz podlega karze.

UWAGA! Rysunki nie odzwierciedlają rzeczywistych wymiarów fundamentu. Są to jedynie przykładowe schematy montażu uwzględniające rodzaj kotwienia i materiał podłoża do którego przytwierdzić mebel.

Wielkość fundamentu uzależniona od miejscowych warunków posadowienia.



MONTAŻ DO BRUKU Z FUNDAMENTEM

Opis montażu

1. Produkt ZANO
2. Kołek rozporowy / szybki montaż lub kotwa chemiczna
3. Bruk kamienny / bruk betonowy / płyty kamienne / płyty betonowe
4. Podsypanka piaskowa (około 2 - 4 cm)
5. Podbudowa z kruszywa kamiennego
6. Fundament betonowy klasy C16/20 (górną powierzchnią bet. 10 cm poniżej powierzchni bruku)
7. Grunt miejscowy



MONTAŻ DO BRUKU

Opis montażu

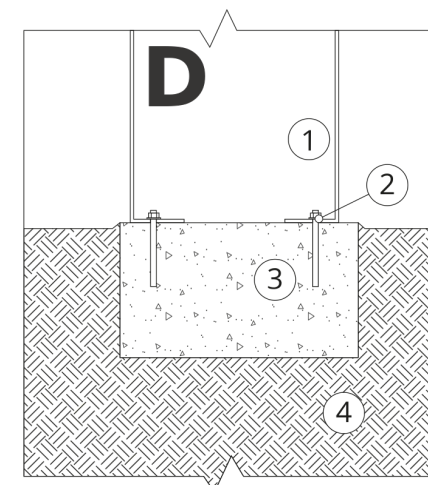
1. Produkt ZANO
2. Kołek rozporowy / szybki montaż lub kotwa chemiczna
3. Bruk kamienny / bruk betonowy / płyty kamienne / płyty betonowe
4. Podsypanka piaskowa (około 2 - 4 cm)
5. Podbudowa z kruszywa kamiennego
6. Grunt miejscowy



MONTAŻ DO BETONU / ASFALTU

Opis montażu

1. Produkt ZANO
2. Kołek rozporowy / szybki montaż lub kotwa chemiczna
3. Stała utwardzona nawierzchnia np. beton lub asfalt
4. Fundament betonowy klasy C16/20 (górną powierzchnią bet. 10 cm poniżej powierzchni bruku)
5. Podbudowa z kruszywa kamiennego
6. Podsypanka piaskowa (około 2 - 4 cm)
7. Grunt miejscowy



MONTAŻ DO FUNDAMENTU BETONOWEGO

Opis montażu

1. Produkt ZANO
2. Kołek rozporowy / szybki montaż lub kotwa chemiczna
3. Fundament betonowy klasy C16/20 (górną powierzchnią bet. 10 cm poniżej powierzchni bruku)
4. Grunt miejscowy