



## OPCJE

---

### Sposób mocowania

- do przykręcenia

### Wkład

- wkład z blachy ocynkowanej

## OPIS

---

Kosz na śmieci Start 03.244, to rozwinięcie podstawowej wersji tego modelu kosza o drugą komorę na śmieci. Spowodowało to zwiększenie pojemności do 60 L.

Kosz dostępny jest w dwóch wariantach: - w stali nierdzewnej - w stali węglowej z stalą nierdzewną, gdzie konstrukcja wykonana jest ze stali węglowej a ze stali nierdzewnej wykonany jest kontener kosza (stal węglową, cynkujemy a następnie malujemy na wskazany przez klienta kolor RAL)

Wewnątrz kosza znajdują się wyjmowane wkłady z blachy ocynkowanej. Dzięki wyciąganemu wkładowi znacznie łatwiej pozbywać się śmieci.



## OGÓLNE DANE TECHNICZNE

**Wymiary**

- szerokość: 37 cm
- wysokość: 82 cm
- głębokość: 58 cm

**Pojemność**

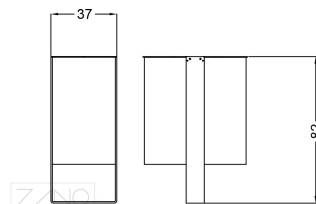
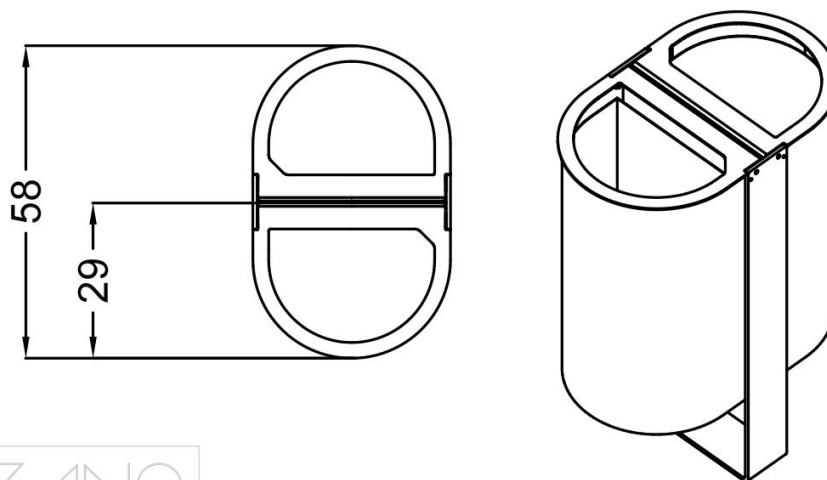
- pojemność: 60 l

**Materiały**

- konstrukcja - stal nierdzewna lub stal węglowa
- pojemnik - stal nierdzewna
- wkład - blacha ocynkowana

**Waga**

- 60 kg



ZANO



Produkt: Kosz Start  
 Numer katalogowy: 03.244  
 Projektant: Filip Babiarz

Firma Zano Mirosław Zarotyński, zgodnie z Ustawą o prawie autorskim i prawach pokrewnych z dnia 04.02.1994r. (Dz.U.94 Nr 24 poz. 83, sprost.: Dz.U.94 Nr 43 poz.170), a także z prawodawstwem Unii Europejskiej dotyczącym ochrony prawnoautorskiej, w tym wszystkimi dyrektywami i rozporządzeniami UE dotyczącymi praw autorskich, zastrzega sobie prawa autorskie do rysunków, modeli 3D, renderów, grafik, treści zawartych w ofertach, załącznikach do ofert oraz innych dokumentach - ich zawartość stanowi własność intelektualną firmy ZANO Mirosław Zarotyński; wykorzystywanie autorskich pomysłów, rozwiązań, kopiowanie, rozpowszechnianie zdjęć, fragmentów grafiki, tekstów opisów w celach zarobkowych, bez zezwolenia autora - firmy ZANO Mirosław Zarotyński - jest zabronione i stanowi naruszenie praw autorskich oraz podlega karze.

td&gt;

**UWAGA! Rysunki nie odzwierciedlają rzeczywistych wymiarów fundamentu. Są to jedynie przykładowe schematy montażu uwzględniające rodzaj kotwienia i materiał podłoża do którego przytwierdzić mebel.**

Wielkość fundamentu uzależniona od miejscowych warunków posadowienia.



### MONTAŻ DO BRUKU Z FUNDAMENTEM

#### Opis montażu

1. Produkt ZANO
2. Kołek rozporowy / szybki montaż lub kotwa chemiczna
3. Bruk kamienny / bruk betonowy / płyty kamienne / płyty betonowe
4. Podsypka piaskowa (około 2 - 4 cm)
5. Podbudowa z kruszywa kamiennego
6. Fundament betonowy klasy C16/20 (górną powierzchnią bet. 10 cm poniżej powierzchni bruku)
7. Grunt miejscowy



### MONTAŻ DO BRUKU

#### Opis montażu

1. Produkt ZANO
2. Kołek rozporowy / szybki montaż lub kotwa chemiczna
3. Bruk kamienny / bruk betonowy / płyty kamienne / płyty betonowe
4. Podsypka piaskowa (około 2 - 4 cm)
5. Podbudowa z kruszywa kamiennego
6. Grunt miejscowy



### MONTAŻ DO BETONU / ASFALTU

#### Opis montażu

1. Produkt ZANO
2. Kołek rozporowy / szybki montaż lub kotwa chemiczna
3. Stała utwardzona nawierzchnia np. beton lub asfalt
4. Fundament betonowy klasy C16/20 (górną powierzchnią bet. 10 cm poniżej powierzchni bruku)
5. Podbudowa z kruszywa kamiennego
6. Podsypka piaskowa (około 2 - 4 cm)
7. Grunt miejscowy



### MONTAŻ DO FUNDAMENTU BETONOWEGO

#### Opis montażu

1. Produkt ZANO
2. Kołek rozporowy / szybki montaż lub kotwa chemiczna
3. Fundament betonowy klasy C16/20 (górną powierzchnią bet. 10 cm poniżej powierzchni bruku)
4. Grunt miejscowy