



## OPCJE

### Siedzisko i oparcie

- drewno europejskie iglaste
- drewno twarde pochodzenia europejskiego
- drewno egzotyczne olejowane
- drewno egzotyczne premium

### Sposób mocowania

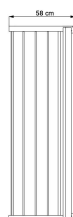
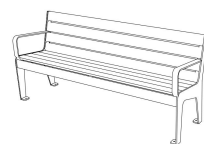
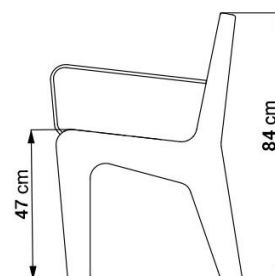
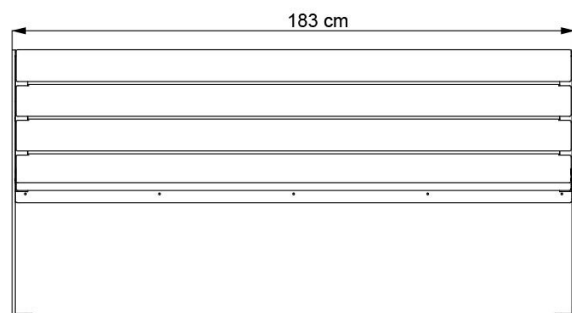
- do przykręcenia

## OPIS

Ławki dostosowane **dla seniorów** to ważny, często pomijany element przestrzeni publicznej. Charakteryzują się one **wysokimi podłokietnikami, czy oparciem**, co ułatwia korzystanie z mebla dla osoby o podeszłym wieku.

**Ławka 02.012.1 Soft** to ławka miejska, która spełnia te wymogi. Charakteryzuje ją oryginalny design i wysoka jakość użytych materiałów. Ławkę można zamówić w kilku wariantach: w **stali nierdzewnej**, lub **stali węglowej** malowanej proszkowo na dowolny kolor RAL. Oparcie i siedzisko wypełniają drewniane deski. Drewno do wyboru: świerk, sosna, sapeli, iroko, oraz meranti. Więcej informacji na temat naszego drewna znajdziesz [TUTAJ](#). Zobacz pozostałe meble z [linii Soft](#), takie jak stoły, ławki, siedziska, kosze na śmieci. Opis całej linii i poszczególne produkty można znaleźć również na dole tej strony.





## OGÓLNE DANE TECHNICZNE

### Waga

- 57 kg

### Wymiary

- szerokość: 183 cm  
 - długość: 58 cm  
 - wysokość: 84 cm  
 - wysokość siedziska: 47 cm

### Materiały

- stal węglowa lub stal nierdzewna  
 - drewno

ZANO



*Iwona Żaczek*

Produkt: Ławka Soft  
 Numer katalogowy:  
**02.012.1**  
 Projektant: Iwona Żaczek

Firma Zano Mirosław Zarotyński, zgodnie z Ustawą o prawie autorskim i prawach pokrewnych z dnia 04.02.1994r. (Dz.U.94 Nr 24 poz. 83, sprost.: Dz.U.94 Nr 43 poz.170), a także z prawodawstwem Unii Europejskiej dotyczącym ochrony prawnoautorskiej, w tym wszystkimi dyrektywami i rozporządzeniami UE dotyczącymi praw autorskich, zastrzega sobie prawa autorskie do rysunków, modeli 3D, renderów, grafik, treści zawartych w ofertach, załącznikach do ofert oraz innych dokumentach - ich zawartość stanowi własność intelektualną firmy ZANO Mirosław Zarotyński; wykorzystywanie autorskich pomysłów, rozwiązań, kopiowanie, rozpowszechnianie zdjęć, fragmentów grafiki, tekstów opisów w celach zarobkowych, bez zezwolenia autora - firmy ZANO Mirosław Zarotyński - jest zabronione i stanowi naruszenie praw autorskich oraz podlega karze.

**UWAGA!** Rysunki nie odzwierciedlają rzeczywistych wymiarów fundamentu. Są to jedynie przykładowe schematy montażu uwzględniające rodzaj kotwienia i materiał podłoża do którego przytwierdzić mebel.

Wielkość fundamentu uzależniona od miejscowych warunków posadowienia.



### MONTAŻ DO BRUKU Z FUNDAMENTEM

#### Opis montażu

1. Produkt ZANO
2. Kołek rozporowy / szybki montaż lub kotwa chemiczna
3. Bruk kamienny / bruk betonowy / płyty kamienne / płyty betonowe
4. Podsypka piaskowa (około 2 - 4 cm)
5. Podbudowa z kruszywa kamiennego
6. Fundament betonowy klasy C16/20 (górną powierzchnią bet. 10 cm poniżej powierzchni bruku)
7. Grunt miejscowy



### MONTAŻ DO BRUKU

#### Opis montażu

1. Produkt ZANO
2. Kołek rozporowy / szybki montaż lub kotwa chemiczna
3. Bruk kamienny / bruk betonowy / płyty kamienne / płyty betonowe
4. Podsypka piaskowa (około 2 - 4 cm)
5. Podbudowa z kruszywa kamiennego
6. Grunt miejscowy



### MONTAŻ DO BETONU / ASFALTU

#### Opis montażu

1. Produkt ZANO
2. Kołek rozporowy / szybki montaż lub kotwa chemiczna
3. Stała utwardzona nawierzchnia np. beton lub asfalt
4. Fundament betonowy klasy C16/20 (górną powierzchnią bet. 10 cm poniżej powierzchni bruku)
5. Podbudowa z kruszywa kamiennego
6. Podsypka piaskowa (około 2 - 4 cm)
7. Grunt miejscowy



### MONTAŻ DO FUNDAMENTU BETONOWEGO

#### Opis montażu

1. Produkt ZANO
2. Kołek rozporowy / szybki montaż lub kotwa chemiczna
3. Fundament betonowy klasy C16/20 (górną powierzchnią bet. 10 cm poniżej powierzchni bruku)
4. Grunt miejscowy