



OPCJE

Siedzisko

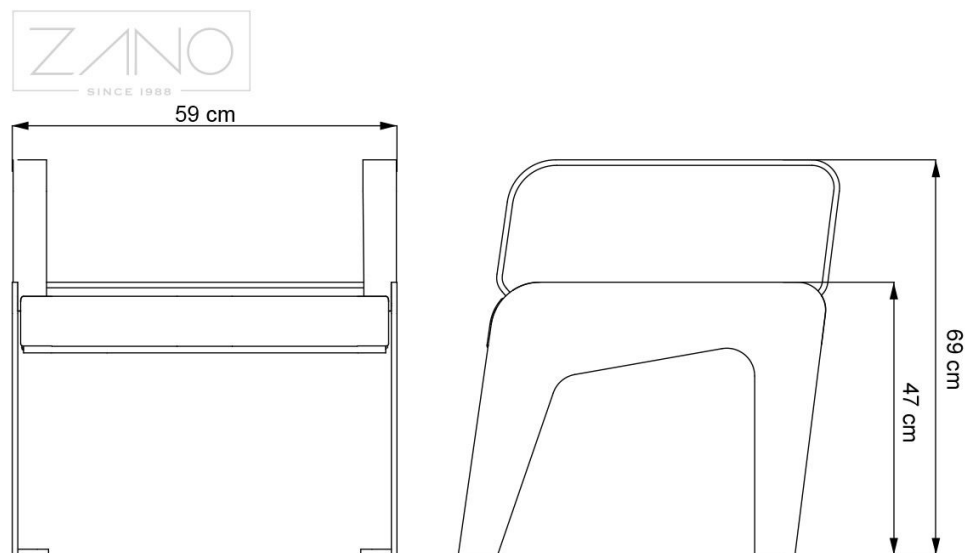
- drewno europejskie iglaste
- drewno twarde pochodzenia europejskiego
- drewno egzotyczne olejowane
- drewno egzotyczne premium

Sposób mocowania

- wolnostojący
- do przykręcenia

OPIS

Fotel Soft to jednoosobowy fotel z **podłokietnikami, bez oparcia**. Mocowany jest za pomocą kołków rozporowych do twardego podłoża (kamień, beton). Spełnia wymogi mebla przystosowanego do korzystania przez **osoby starsze**. Horyzontalne siedzisko i wysokie podłokietniki są ułatwieniem przy wstawaniu i siadaniu przez osoby w podeszłym wieku lub osoby z trudnościami motorycznymi. Fotel dostępny jest w kilku wersjach kolorystycznych i materiałowych. Tańsza wersja wykonana jest z stali węglowej, ocynkowanej i malowanej proszkowo na dowolny kolor RAL, natomiast siedzisko mebla wykonane jest z lakierowanego mebla świerkowego bądź sosnowego. W droższej wersji mebla do konstrukcji używamy stali nierdzewnej oraz drewna egzotycznego (do wyboru: sapeli, iroko, meranti) olejowanego. Takie połączenie materiałów daje nam bardzo elegancki efekt wizualny, jednocześnie wpływa na wytrzymałość mebla, oraz jego odporność na warunki zewnętrzne. Przy użyciu stali nierdzewnej i drewna egzotycznego mebel dłużej zachowa swój pierwotny, początkowy wygląd. Również jego konserwacja i czyszczenie jest łatwiejsze.



OGÓLNE DANE TECHNICZNE

Materiały

- drewno: europejskie iglaste lub egzotyczne
- stal: węglowa lub nierdzewna

Wymiary

- szerokość: 59 cm
- długość: 66 cm
- wysokość siedziska: 47 cm
- wysokość podłokietników: 69 cm

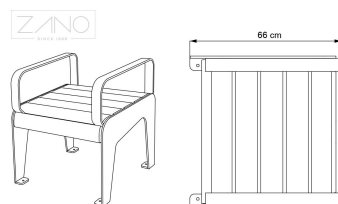
ZANO



Iwona Żaczek

Produkt: Siedzisko Soft
Numer katalogowy: 02.112.1
Projektant: Iwona Żaczek

Firma Zano Mirosław Zarotyński, zgodnie z Ustawą o prawie autorskim i prawach pokrewnych z dnia 04.02.1994r. (Dz.U.94 Nr 24 poz. 83, sprost.: Dz.U.94 Nr 43 poz.170), a także z prawodawstwem Unii Europejskiej dotyczącym ochrony prawnoautorskiej, w tym wszystkimi dyrektywami i rozporządzeniami UE dotyczącymi praw autorskich, zastrzega sobie prawa autorskie do rysunków, modeli 3D, renderów, grafik, treści zawartych w ofertach, załącznikach do ofert oraz innych dokumentach - ich zawartość stanowi własność intelektualną firmy ZANO Mirosław Zarotyński; wykorzystywanie autorskich pomysłów, rozwiązań, kopiowanie, rozpowszechnianie zdjęć, fragmentów grafiki, tekstów opisów w celach zarobkowych, bez zezwolenia autora - firmy ZANO Mirosław Zarotyński - jest zabronione i stanowi naruszenie praw autorskich oraz podlega karze.



td>

UWAGA! Rysunki nie odzwierciedlają rzeczywistych wymiarów fundamentu. Są to jedynie przykładowe schematy montażu uwzględniające rodzaj kotwienia i materiał podłoża do którego przytwierdzić mebel.

Wielkość fundamentu uzależniona od miejscowych warunków posadowienia.



MONTAŻ DO BRUKU Z FUNDAMENTEM

Opis montażu

1. Produkt ZANO
2. Kołek rozporowy / szybki montaż lub kotwa chemiczna
3. Bruk kamienny / bruk betonowy / płyty kamienne / płyty betonowe
4. Podsypka piaskowa (około 2 - 4 cm)
5. Podbudowa z kruszywa kamiennego
6. Fundament betonowy klasy C16/20 (górną powierzchnią bet. 10 cm poniżej powierzchni bruku)
7. Grunt miejscowy



MONTAŻ DO BRUKU

Opis montażu

1. Produkt ZANO
2. Kołek rozporowy / szybki montaż lub kotwa chemiczna
3. Bruk kamienny / bruk betonowy / płyty kamienne / płyty betonowe
4. Podsypka piaskowa (około 2 - 4 cm)
5. Podbudowa z kruszywa kamiennego
6. Grunt miejscowy



MONTAŻ DO BETONU / ASFALTU

Opis montażu

1. Produkt ZANO
2. Kołek rozporowy / szybki montaż lub kotwa chemiczna
3. Stała utwardzona nawierzchnia np. beton lub asfalt
4. Fundament betonowy klasy C16/20 (górną powierzchnią bet. 10 cm poniżej powierzchni bruku)
5. Podbudowa z kruszywa kamiennego
6. Podsypka piaskowa (około 2 - 4 cm)
7. Grunt miejscowy



MONTAŻ DO FUNDAMENTU BETONOWEGO

Opis montażu

1. Produkt ZANO
2. Kołek rozporowy / szybki montaż lub kotwa chemiczna
3. Fundament betonowy klasy C16/20 (górną powierzchnią bet. 10 cm poniżej powierzchni bruku)
4. Grunt miejscowy