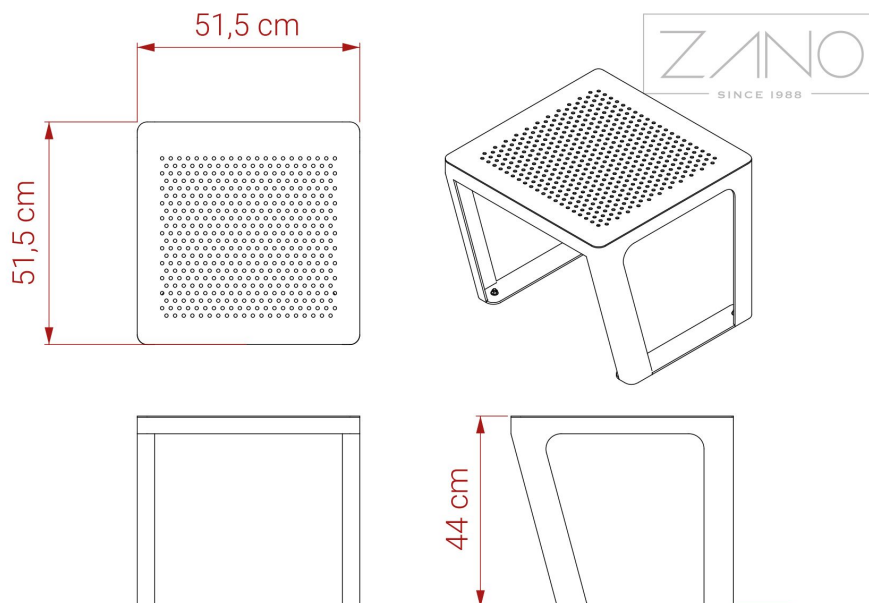


OPCJE

OPIS

Siedzisko Scandik wykonane w całości ze stali. Od góry blacha posiada perforację. Do wyboru mebel może być wykonany ze stali nierdzewnej lub ze stali węglowej, ocynkowanej i malowanej proszkowo na kolor RAL. Siedzisko Scandik jest wersją bez oparcia fotela Scandik 02.646.P. Można je zestawić z pozostałymi meblami miejskimi z linii Scandik, takimi jak: donice, ławki, leżaki, fotele.





OGÓLNE DANE TECHNICZNE

Wymiary

- szerokość: 51,5 cm
- wysokość: 44 cm
- głębokość: 51,5 cm

Materiały

- konstrukcja - stal nierdzewna lub stal węglowa, ocynkowana i malowana proszkowo

Waga

- 19 kg

ZANO



Iwona Żaczek

Produkt: Siedzisko Scandik
 Numer katalogowy: 02.146.P
 Projektant: Iwona Żaczek

Firma Zano Mirosław Zarotyński, zgodnie z Ustawą o prawie autorskim i prawach pokrewnych z dnia 04.02.1994r. (Dz.U.94 Nr 24 poz. 83, sprost.: Dz.U.94 Nr 43 poz.170), a także z prawodawstwem Unii Europejskiej dotyczącym ochrony prawnoautorskiej, w tym wszystkimi dyrektywami i rozporządzeniami UE dotyczącymi praw autorskich, zastrzega sobie prawa autorskie do rysunków, modeli 3D, renderów, grafik, treści zawartych w ofertach, załącznikach do ofert oraz innych dokumentach - ich zawartość stanowi własność intelektualną firmy ZANO Mirosław Zarotyński; wykorzystywanie autorskich pomysłów, rozwiązań, kopiowanie, rozpowszechnianie zdjęć, fragmentów grafiki, tekstów opisów w celach zarobkowych, bez zezwolenia autora - firmy ZANO Mirosław Zarotyński - jest zabronione i stanowi naruszenie praw autorskich oraz podlega karze.