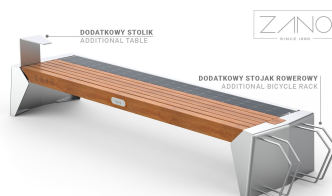


ZANO  
SINCE 1988ZANO  
SINCE 1988

## OPCJE

### Siedzisko

- o drewno europejskie iglaste
- o drewno twarde pochodzenia europejskiego
- o drewno egzotyczne olejowane
- o drewno egzotyczne premium

### Sposób mocowania

- o do przykręcenia

### Dodatkowy stolik

- o brak
- o lewa strona

### Dodatkowy stojak rowerowy

- o brak
- o lewa strona
- o prawa strona
- o dwie strony

### Moduł muzyczny

- o brak
- o głośnik bluetooth
- o głośnik z wbudowaną pamięcią

### Ładowarka indukcyjna

- o brak
- o 2 A, 10 W

### Pakiet baterii

- o żelowe 36 Ah
- o litowe 40 Ah

### Hotspot Wi-Fi

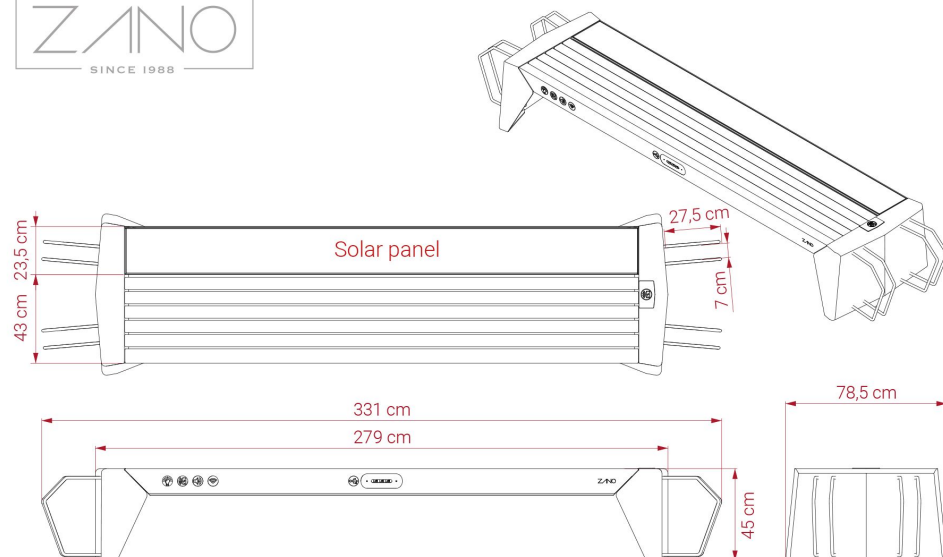
- o brak
- o 2,4 GHz; 3G, 4G (moduł nie zawiera karty SIM)

### Oświetlenie LED

- o 2 x 1m (4,8 W / 1m) - neutral white

### Logo

- o brak
- o trawione w stali nierdzewnej
- o frezowane w drewnie



## OGÓLNE DANE TECHNICZNE

### Materiały

- drewno iglaste europejskie lub egzotyczne
- konstrukcja - stal nierdzewna lub stal węglowa, ocynkowana i malowana proszkowo

### Wymiary

- szerokość: 279 cm
- wysokość: 45 cm
- głębokość: 78 cm

### Wyposażenie podstawowe

- oświetlenie ambient light
- trzy porty USB A quick charge

### Specyfikacja elektryczna

- pojemność akumulatorów: 36 Ah
- temperatura pracy: -20°C - 60°C
- maks. moc paneli fotowoltaicznych: 100 W

### Waga

- drewno europejskie iglaste: 179 kg
- drewno twarde pochodzenia europejskiego: 190 kg
- drewno egzotyczne premium: 203 kg

ZANO



*Mirosław Zarotyński*

Produkt:  
Ławka solarna Photon  
Numer katalogowy:  
**02.409.3**  
Projektant: Filip Babiarz

Firma Zano Mirosław Zarotyński, zgodnie z Ustawą o prawie autorskim i prawach pokrewnych z dnia 04.02.1994r. (Dz.U.94 Nr 24 poz. 83, sprost.: Dz.U.94 Nr 43 poz.170), a także z prawodawstwem Unii Europejskiej dotyczącym ochrony prawnoautorskiej, w tym wszystkimi dyrektywami i rozporządzeniami UE dotyczącymi praw autorskich, zastrzega sobie prawa autorskie do rysunków, modeli 3D, renderów, grafik, treści zawartych w ofertach, załącznikach do ofert oraz innych dokumentach - ich zawartość stanowi własność intelektualną firmy ZANO Mirosław Zarotyński; wykorzystywanie autorskich pomysłów, rozwiązań, kopiowanie, rozpowszechnianie zdjęć, fragmentów grafiki, tekstów opisów w celach zarobkowych, bez zezwolenia autora - firmy ZANO Mirosław Zarotyński - jest zabronione i stanowi naruszenie praw autorskich oraz podlega karze.

**UWAGA! Rysunki nie odzwierciedlają rzeczywistych wymiarów fundamentu. Są to jedynie przykładowe schematy montażu uwzględniające rodzaj kotwienia i materiał podłoża do którego przytwierdzić mebel.**

Wielkość fundamentu uzależniona od miejscowych warunków posadowienia.



### MONTAŻ DO BRUKU Z FUNDAMENTEM

#### Opis montażu

1. Produkt ZANO
2. Kołek rozporowy / szybki montaż lub kotwa chemiczna
3. Bruk kamienny / bruk betonowy / płyty kamienne / płyty betonowe
4. Podsypka piaskowa (około 2 - 4 cm)
5. Podbudowa z kruszywa kamiennego
6. Fundament betonowy klasy C16/20 (górną powierzchnią bet. 10 cm poniżej powierzchni bruku)
7. Grunt miejscowy



### MONTAŻ DO BRUKU

#### Opis montażu

1. Produkt ZANO
2. Kołek rozporowy / szybki montaż lub kotwa chemiczna
3. Bruk kamienny / bruk betonowy / płyty kamienne / płyty betonowe
4. Podsypka piaskowa (około 2 - 4 cm)
5. Podbudowa z kruszywa kamiennego
6. Grunt miejscowy



### MONTAŻ DO BETONU / ASFALTU

#### Opis montażu

1. Produkt ZANO
2. Kołek rozporowy / szybki montaż lub kotwa chemiczna
3. Stała utwardzona nawierzchnia np. beton lub asfalt
4. Fundament betonowy klasy C16/20 (górną powierzchnią bet. 10 cm poniżej powierzchni bruku)
5. Podbudowa z kruszywa kamiennego
6. Podsypka piaskowa (około 2 - 4 cm)
7. Grunt miejscowy



### MONTAŻ DO FUNDAMENTU BETONOWEGO

#### Opis montażu

1. Produkt ZANO
2. Kołek rozporowy / szybki montaż lub kotwa chemiczna
3. Fundament betonowy klasy C16/20 (górną powierzchnią bet. 10 cm poniżej powierzchni bruku)
4. Grunt miejscowy