

OPCJE

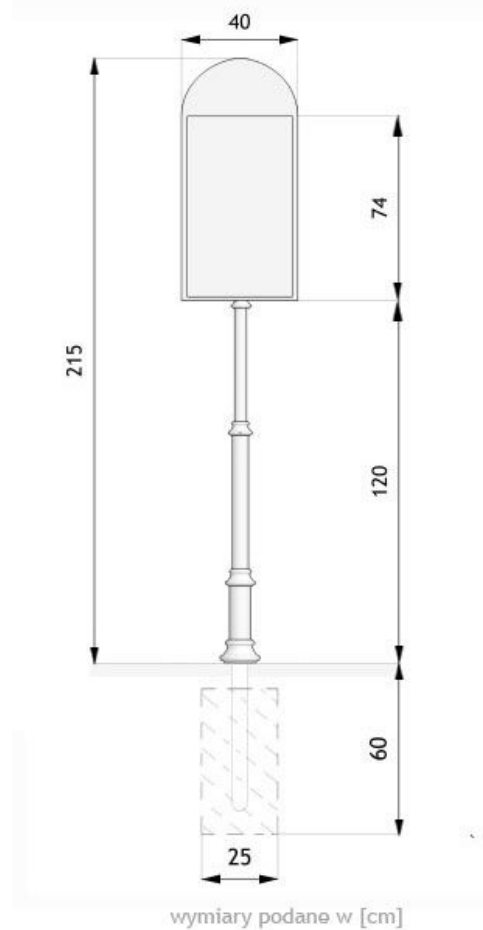
Sposób mocowania

- do wbetonowania

OPIS

Pionowa tablica informacyjna, której powierzchnia wynosi 35x70cm. Znakomicie nadają się na plany i mapy, np. tras wycieczek, czy informacje o obiektach zabytkowych. Można ją zobaczyć chociażby w zabytkowych dzielnicach Krakowa. Tablica wykonana jest z ocynkowanej blachy stalowej. Osadzona na słupie wykonanym z rur ze stali czarnej oraz dekoracyjnych odlewów żeliwnych.





OGÓLNE DANE TECHNICZNE

Wymiary

- szerokość: 41 cm
- głębokość: 16 cm
- wysokość od powierzchni ziemi: 217 cm
- wysokość z odcinkiem kotwiącym: 269 cm

Powierzchnia tablicy

- 365 mm x 720 mm

Materiały

- stal węglowa
- odlewy żeliwne

ZANO



Produkt:
 Tablica informacyjna Arcus
 Numer katalogowy: **08.037**
 Projektant:
 Tomasz Szpytma

Firma Zano Mirosław Zarotyński, zgodnie z Ustawą o prawie autorskim i prawach pokrewnych z dnia 04.02.1994r. (Dz.U.94 Nr 24 poz. 83, sprost.: Dz.U.94 Nr 43 poz.170), a także z prawodawstwem Unii Europejskiej dotyczącym ochrony prawnoautorskiej, w tym wszystkimi dyrektywami i rozporządzeniami UE dotyczącymi praw autorskich, zastrzega sobie prawa autorskie do rysunków, modeli 3D, renderów, grafik, treści zawartych w ofertach, załącznikach do ofert oraz innych dokumentach - ich zawartość stanowi własność intelektualną firmy ZANO Mirosław Zarotyński; wykorzystywanie autorskich pomysłów, rozwiązań, kopiowanie, rozpowszechnianie zdjęć, fragmentów grafiki, tekstów opisów w celach zarobkowych, bez zezwolenia autora - firmy ZANO Mirosław Zarotyński - jest zabronione i stanowi naruszenie praw autorskich oraz podlega karze.

UWAGA! Rysunki nie odzwierciedlają rzeczywistych wymiarów fundamentu. Są to jedynie przykładowe schematy montażu uwzględniające rodzaj kotwienia i materiał podłoża do którego przytwierdzić mebel.

Wielkość fundamentu uzależniona od miejscowych warunków posadowienia.



MONTAŻ DO BRUKU Z FUNDAMENTEM

Opis montażu

1. Produkt ZANO
2. Bruk kamienny / bruk betonowy / płyty kamienne / płyty betonowe
3. Podsypanie piaskowe (około 2 - 4 cm)
4. Fundament betonowy klasy C16/20 (górną powierzchnią bet. 10 cm poniżej powierzchni bruku)
5. Grunt miejscowy



MONTAŻ DO FUNDAMENTU BETONOWEGO

Opis montażu

1. Produkt ZANO
2. Fundament betonowy klasy C16/20 (górną powierzchnią bet. 10 cm poniżej powierzchni bruku)
3. Grunt miejscowy



MONTAŻ DO FUNDAMENTU BETONOWEGO

Opis montażu

1. Produkt ZANO
2. Stała utwardzona nawierzchnia np. beton lub asfalt
3. Fundament betonowy klasy C16/20 (górną powierzchnią bet. 10 cm poniżej powierzchni bruku)
4. Podbudowa z kruszywa kamiennego
5. Podsypanie piaskowe (około 2 - 4 cm)
6. Grunt miejscowy