



## OPCJE

---

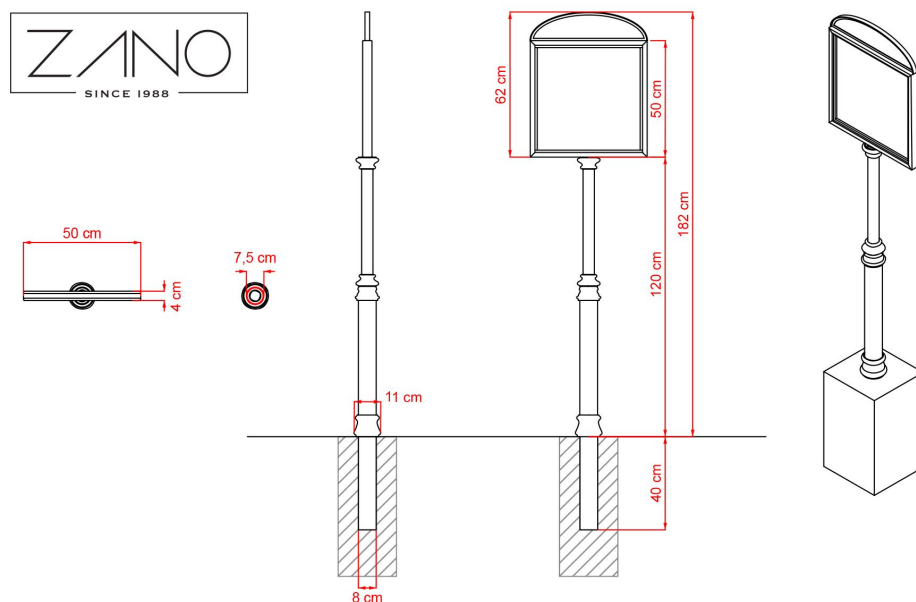
### Sposób mocowania

- do wbetonowania

## OPIS

---

Tablica informacyjna 08.037.1 Arcus jest jedną z tablic Retro należących do naszej oferty. Charakteryzuje się niewielką powierzchnią informacyjną, co w połączeniu z konstrukcją opartą na słupku, czyni ją tablicą najlepiej nadającą się do prezentowania niewielkich map czy informacji o szlakach turystycznych, okolicznych zabytkach czy planach wycieczek. Wykonana jest z rur stalowych oraz odlewów żeliwnych. Tablice z tej oferty można odnaleźć na krakowskim Kazimierzu.



## OGÓLNE DANE TECHNICZNE

### Wymiary

- szerokość: 40 cm
- głębokość: 8 cm
- wysokość od powierzchni ziemi: 188 cm
- wysokość z odcinkiem kotwiącym: 248 cm
- wysokość do przykręcenia: 203 cm
- głębokość z kryzą: 25 cm

### Powierzchnia tablicy

- 340 x 400mm

### Materiały

- stal węglowa
- odlewy żeliwne

ZANO



Produkt:  
Tablica informacyjna Arcus  
Numer katalogowy:  
**08.037.1**  
Projektant:  
Tomasz Szpytma

Firma Zano Mirosław Zarotyński, zgodnie z Ustawą o prawie autorskim i prawach pokrewnych z dnia 04.02.1994r. (Dz.U.94 Nr 24 poz. 83, sprost.: Dz.U.94 Nr 43 poz.170), a także z prawodawstwem Unii Europejskiej dotyczącym ochrony prawnoautorskiej, w tym wszystkimi dyrektywami i rozporządzeniami UE dotyczącymi praw autorskich, zastrzega sobie prawa autorskie do rysunków, modeli 3D, renderów, grafik, treści zawartych w ofertach, załącznikach do ofert oraz innych dokumentach - ich zawartość stanowi własność intelektualną firmy ZANO Mirosław Zarotyński; wykorzystywanie autorskich pomysłów, rozwiązań, kopiowanie, rozpowszechnianie zdjęć, fragmentów grafiki, tekstów opisów w celach zarobkowych, bez zezwolenia autora - firmy ZANO Mirosław Zarotyński - jest zabronione i stanowi naruszenie praw autorskich oraz podlega karze.

**UWAGA!** Rysunki nie odzwierciedlają rzeczywistych wymiarów fundamentu. Są to jedynie przykładowe schematy montażu uwzględniające rodzaj kotwienia i materiał podłoża do którego przytwierdzić mebel.

Wielkość fundamentu uzależniona od miejscowych warunków posadawienia.



### MONTAŻ DO BRUKU Z FUNDAMENTEM

#### Opis montażu

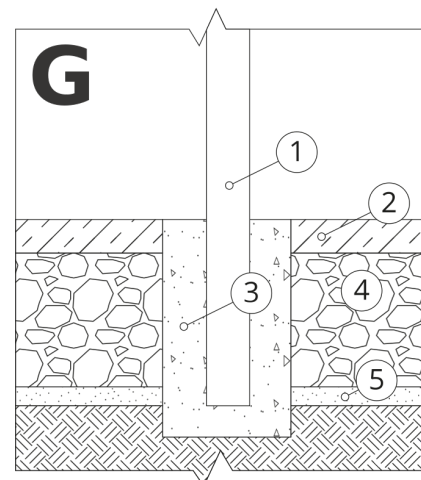
1. Produkt ZANO
2. Bruk kamienny / bruk betonowy / płyty kamienne / płyty betonowe
3. Podsyпка piaskowa (około 2 - 4 cm)
4. Fundament betonowy klasy C16/20 (górną powierzchnią bet. 10 cm poniżej powierzchni bruku)
5. Grunt miejscowy



### MONTAŻ DO FUNDAMENTU BETONOWEGO

#### Opis montażu

1. Produkt ZANO
2. Fundament betonowy klasy C16/20 (górną powierzchnią bet. 10 cm poniżej powierzchni bruku)
3. Grunt miejscowy



### MONTAŻ DO FUNDAMENTU BETONOWEGO

#### Opis montażu

1. Produkt ZANO
2. Stała utwierdzona nawierzchnia np. beton lub asfalt
3. Fundament betonowy klasy C16/20 (górną powierzchnią bet. 10 cm poniżej powierzchni bruku)
4. Podbudowa z kruszywa kamiennego
5. Podsyпка piaskowa (około 2 - 4 cm)
6. Grunt miejscowy