

## OPCJE

---

### Sposób mocowania

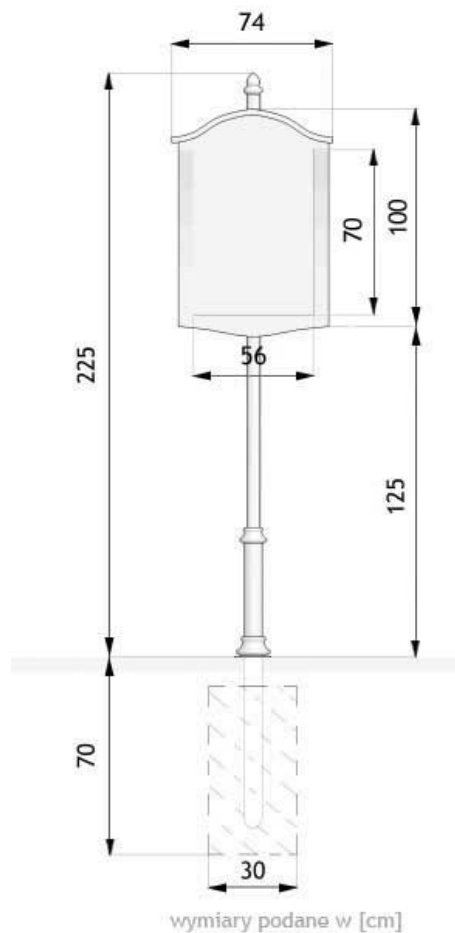
- do wbetonowania

## OPIS

---

Model Retro, pasujący do historycznej zabudowy miasta. Tablica informacyjna Royal 08.039 wykonana została ze stali czarnej. Wykorzystano również odlewy żeliwne w celach dekoracyjnych, pasujące do innych produktów Retro w ofercie ZANO. Wymiary tablicy to 56 centymetrów na 70 centymetrów. Tablicę można pomalować na dowolny kolor z palety RAL.





## OGÓLNE DANE TECHNICZNE

### Wymiary

- szerokość: 74 cm
- głębokość: 14 cm
- wysokość od powierzchni ziemi: 225 cm
- wysokość z odcinkiem kotwiącym: 285 cm

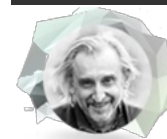
### Powierzchnia tablicy

- 560x690mm

### Materiały

- stal węglowa
- odlewy żeliwne

ZANO



Produkt:  
Tablica informacyjna Royal  
Numer katalogowy: **08.039**  
Projektant:  
Tomasz Szpytma

Firma Zano Mirosław Zarotyński, zgodnie z Ustawą o prawie autorskim i prawach pokrewnych z dnia 04.02.1994r. (Dz.U.94 Nr 24 poz. 83, sprost.: Dz.U.94 Nr 43 poz.170), a także z prawodawstwem Unii Europejskiej dotyczącym ochrony prawnoautorskiej, w tym wszystkimi dyrektywami i rozporządzeniami UE dotyczącymi praw autorskich, zastrzega sobie prawa autorskie do rysunków, modeli 3D, renderów, grafik, treści zawartych w ofertach, załącznikach do ofert oraz innych dokumentach - ich zawartość stanowi własność intelektualną firmy ZANO Mirosław Zarotyński; wykorzystywanie autorskich pomysłów, rozwiązań, kopiowanie, rozpowszechnianie zdjęć, fragmentów grafiki, tekstów opisów w celach zarobkowych, bez zezwolenia autora - firmy ZANO Mirosław Zarotyński - jest zabronione i stanowi naruszenie praw autorskich oraz podlega karze.

**UWAGA!** Rysunki nie odzwierciedlają rzeczywistych wymiarów fundamentu. Są to jedynie przykładowe schematy montażu uwzględniające rodzaj kotwienia i materiał podłoża do którego przytwierdzić mebel.

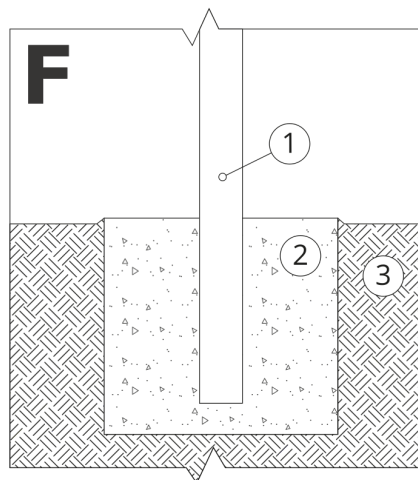
Wielkość fundamentu uzależniona od miejscowych warunków posadowienia.



### MONTAŻ DO BRUKU Z FUNDAMENTEM

#### Opis montażu

1. Produkt ZANO
2. Bruk kamienny / bruk betonowy / płyty kamienne / płyty betonowe
3. Podsypka piaskowa (około 2 - 4 cm)
4. Fundament betonowy klasy C16/20 (górną powierzchnią bet. 10 cm poniżej powierzchni bruku)
5. Grunt miejscowy



### MONTAŻ DO FUNDAMENTU BETONOWEGO

#### Opis montażu

1. Produkt ZANO
2. Fundament betonowy klasy C16/20 (górną powierzchnią bet. 10 cm poniżej powierzchni bruku)
3. Grunt miejscowy



### MONTAŻ DO FUNDAMENTU BETONOWEGO

#### Opis montażu

1. Produkt ZANO
2. Stała utwardzona nawierzchnia np. beton lub asfalt
3. Fundament betonowy klasy C16/20 (górną powierzchnią bet. 10 cm poniżej powierzchni bruku)
4. Podbudowa z kruszywa kamiennego
5. Podsypka piaskowa (około 2 - 4 cm)
6. Grunt miejscowy