



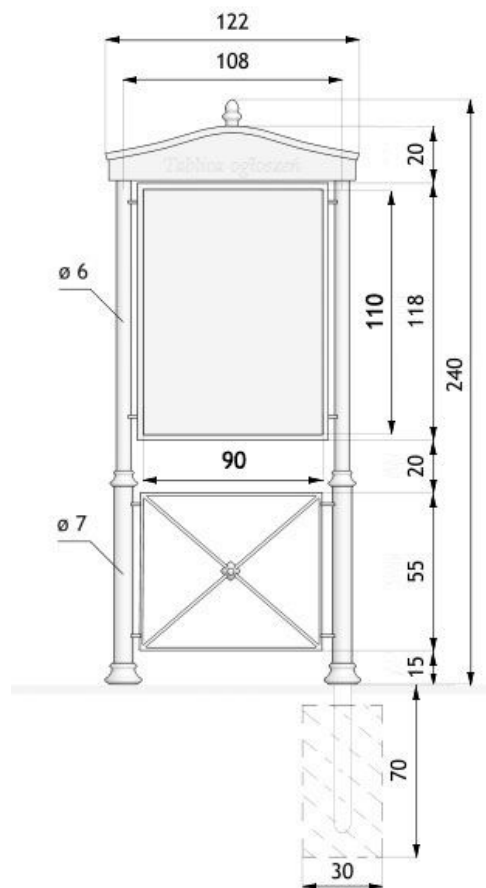
OPCJE

Sposób mocowania

- do wbetonowania

OPIS

Model Informa 08.060 – tablica została wykonana ze stali czarnej. Jej powierzchnia wynosi 90 x 110. Można zamieszczać na niej pomocne informacje np. ułatwiające turystom poruszanie się po nieznanym dotąd mieście. Duża powierzchnia pozwala na zamieszczenie wielu cennych wskazówek. Ponadto może pełnić funkcje edukacyjną, reklamową – ważne wydarzenia, festiwale, promocja miasta. Funkcjonalność i nietuzinkowa stylistyka są jej dużymi atutami.



wymiary podane w [cm]

OGÓLNE DANE TECHNICZNE

Wymiary

- szerokość: 122 cm
- głębokość: 16 cm
- wysokość od powierzchni ziemi: 240 cm
- wysokość z odcinkiem kotwiącym: 310 cm

Powierzchnia tablicy

- 90x110cm

Materiały

- stal węglowa
- odlew żeliwny

ZANO



Produkt:
 Tablica informacyjna Informa
 Numer katalogowy: **08.060**
 Projektant: Tomasz Szpytma

Firma Zano Mirosław Zarotyński, zgodnie z Ustawą o prawie autorskim i prawach pokrewnych z dnia 04.02.1994r. (Dz.U.94 Nr 24 poz. 83, sprost.: Dz.U.94 Nr 43 poz.170), a także z prawodawstwem Unii Europejskiej dotyczącym ochrony prawnoautorskiej, w tym wszystkimi dyrektywami i rozporządzeniami UE dotyczącymi praw autorskich, zastrzega sobie prawa autorskie do rysunków, modeli 3D, renderów, grafik, treści zawartych w ofertach, załącznikach do ofert oraz innych dokumentach - ich zawartość stanowi własność intelektualną firmy ZANO Mirosław Zarotyński; wykorzystywanie autorskich pomysłów, rozwiązań, kopiowanie, rozpowszechnianie zdjęć, fragmentów grafiki, tekstów opisów w celach zarobkowych, bez zezwolenia autora - firmy ZANO Mirosław Zarotyński - jest zabronione i stanowi naruszenie praw autorskich oraz podlega karze.

UWAGA! Rysunki nie odzwierciedlają rzeczywistych wymiarów fundamentu. Są to jedynie przykładowe schematy montażu uwzględniające rodzaj kotwienia i materiał podłoża do którego przytwierdzić mebel.

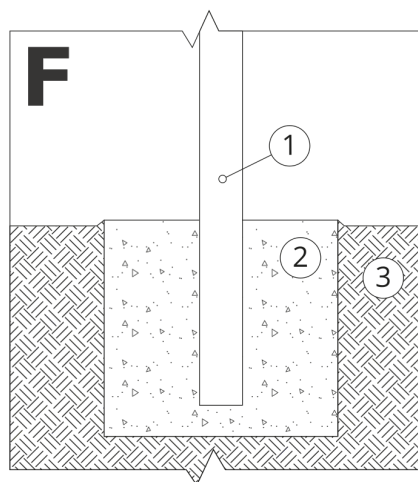
Wielkość fundamentu uzależniona od miejscowych warunków posadowienia.



MONTAŻ DO BRUKU Z FUNDAMENTEM

Opis montażu

1. Produkt ZANO
2. Bruk kamienny / bruk betonowy / płyty kamienne / płyty betonowe
3. Podsyпка piaskowa (około 2 - 4 cm)
4. Fundament betonowy klasy C16/20 (górną powierzchnią bet. 10 cm poniżej powierzchni bruku)
5. Grunt miejscowy



MONTAŻ DO FUNDAMENTU BETONOWEGO

Opis montażu

1. Produkt ZANO
2. Fundament betonowy klasy C16/20 (górną powierzchnią bet. 10 cm poniżej powierzchni bruku)
3. Grunt miejscowy



MONTAŻ DO FUNDAMENTU BETONOWEGO

Opis montażu

1. Produkt ZANO
2. Stała utwierdzona nawierzchnia np. beton lub asfalt
3. Fundament betonowy klasy C16/20 (górną powierzchnią bet. 10 cm poniżej powierzchni bruku)
4. Podbudowa z kruszywa kamiennego
5. Podsyпка piaskowa (około 2 - 4 cm)
6. Grunt miejscowy