



OPCJE

Siedzisko i oparcie

- drewno europejskie iglaste
- drewno twarde pochodzenia europejskiego
- drewno egzotyczne olejowane
- drewno egzotyczne premium

Sposób mocowania

- do wbetonowania

OPIS

Model Arena to prawdziwa nowość wśród ciekawych i oryginalnych designersko ławek. Wykonana ze stali nierdzewnej konstrukcja z dwiema nogami, przytwierdzanymi do fundamentu betonowego rzuca się w oczy. Szczególnie, że każde miejsce siedzące, a tych jest dokładnie cztery, są od siebie oddzielone. Ergonomiczny kształt desek, przytwierdzonych do wyprofilowanej stalowej konstrukcji, sprawia wrażenie nowoczesnej ławki w stylistyce modern. Ławka jest bez podłokietników, za to z oparciem. Jej opływowy kształt będzie stanowić ozdobę każdej uliczki w parku, a także nowoczesnego centrum miasta albo osiedla mieszkalnego.



OGÓLNE DANE TECHNICZNE

Waga

- 70 kg

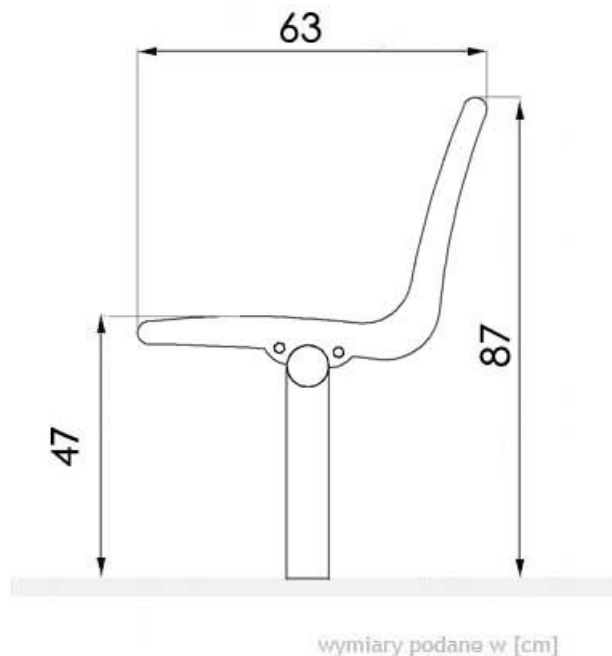
Wymiary

- szerokość: 224 cm
- wysokość: 85 cm
- głębokość: 63 cm
- wysokość z odcinkiem kotwiącym: 126 cm
- wysokość siedziska: 46 cm

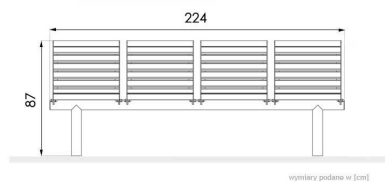
Materiały

- drewno: europejskie iglaste lub egzotyczne
- stal: węglowa lub nierdzewna

ZANO



wymiary podane w [cm]



wymiary podane w [cm]

Firma Zano Mirosław Zarotyński, zgodnie z Ustawą o prawie autorskim i prawach pokrewnych z dnia 04.02.1994r. (Dz.U.94 Nr 24 poz. 83, sprost.: Dz.U.94 Nr 43 poz.170), a także z prawodawstwem Unii Europejskiej dotyczącym ochrony prawnoautorskiej, w tym wszystkimi dyrektywami i rozporządzeniami UE dotyczącymi praw autorskich, zastrzega sobie prawa autorskie do rysunków, modeli 3D, renderów, grafik, treści zawartych w ofertach, załącznikach do ofert oraz innych dokumentach - ich zawartość stanowi własność intelektualną firmy ZANO Mirosław Zarotyński; wykorzystywanie autorskich pomysłów, rozwiązań, kopiowanie, rozpowszechnianie zdjęć, fragmentów grafiki, tekstów opisów w celach zarobkowych, bez zezwolenia autora - firmy ZANO Mirosław Zarotyński - jest zabronione i stanowi naruszenie praw autorskich oraz podlega karze.

UWAGA! Rysunki nie odzwierciedlają rzeczywistych wymiarów fundamentu. Są to jedynie przykładowe schematy montażu uwzględniające rodzaj kotwienia i materiał podłoża do którego przytwierdzić mebel.

Wielkość fundamentu uzależniona od miejscowych warunków posadawienia.



MONTAŻ DO BRUKU Z FUNDAMENTEM

Opis montażu

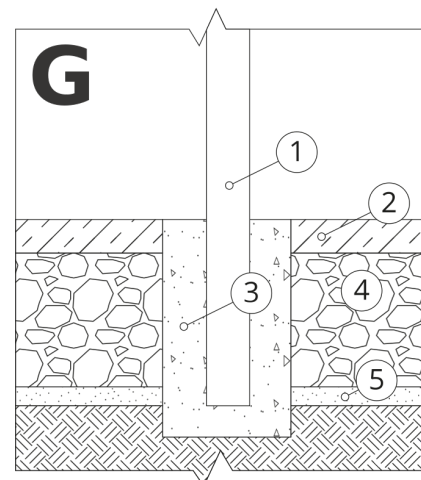
1. Produkt ZANO
2. Bruk kamienny / bruk betonowy / płyty kamienne / płyty betonowe
3. Podsyпка piaskowa (około 2 - 4 cm)
4. Fundament betonowy klasy C16/20 (górną powierzchnią bet. 10 cm poniżej powierzchni bruku)
5. Grunt miejscowy



MONTAŻ DO FUNDAMENTU BETONOWEGO

Opis montażu

1. Produkt ZANO
2. Fundament betonowy klasy C16/20 (górną powierzchnią bet. 10 cm poniżej powierzchni bruku)
3. Grunt miejscowy



MONTAŻ DO FUNDAMENTU BETONOWEGO

Opis montażu

1. Produkt ZANO
2. Stała utwardzona nawierzchnia np. beton lub asfalt
3. Fundament betonowy klasy C16/20 (górną powierzchnią bet. 10 cm poniżej powierzchni bruku)
4. Podbudowa z kruszywa kamiennego
5. Podsyпка piaskowa (około 2 - 4 cm)
6. Grunt miejscowy