



OPCJE

Sposób mocowania

- do wbetonowania
- do przykręcenia

OPIS

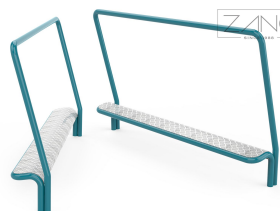
Podpora dla rowerzystów Comfort umożliwia wygodne trzymanie się w oczekiwaniu na zmianę światła i pozwala na szybsze, sprawniejsze i bezpieczniejsze ruszenie.

Podpora dla rowerzystów zbudowana jest z rurek i składa się z dwóch części. Na wyższej można się przytrzymać ręką, a na niższej - oprzeć nogę. Prosty design, pozwala na wkomponowanie jej w dowolną przestrzeń miejską. Podpora wykonana jest ze stali nierdzewnej lub ocynkowanej. Montaż przy pomocy fundamentu betonowego lub kołków rozporowych.

ZANO

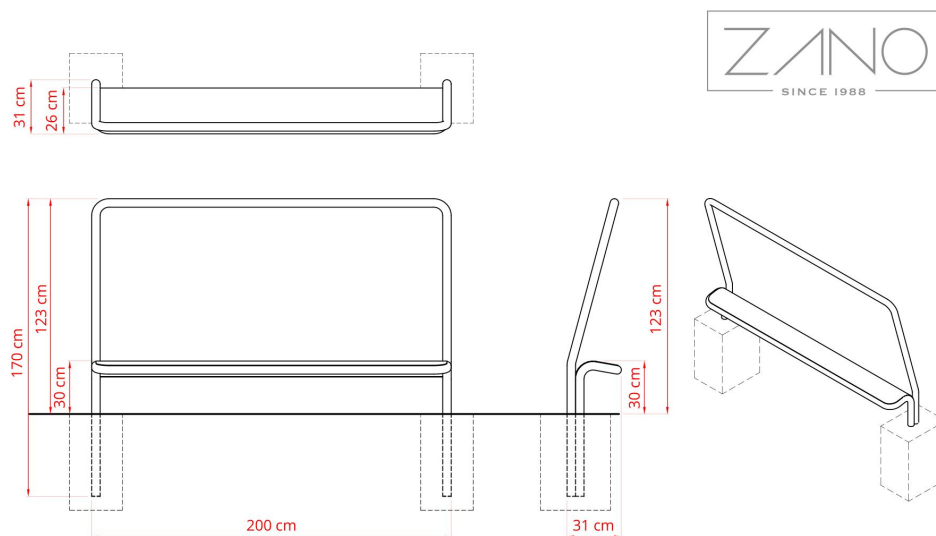


ZANO



ZANO





OGÓLNE DANE TECHNICZNE

Wymiary

- szerokość: 200 cm
- wysokość: 123 cm
- głębokość: 31 cm
- wysokość z odcinkiem kotwiącym: 170 cm

Waga

- 35 kg

Materiały

- stal nierdzewna lub stal węglowa
- aluminiowa blacha ryflowana

ZANO



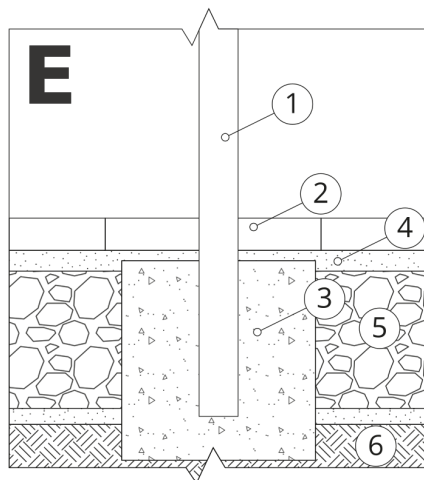
Filip Babiarz

Produkt:
Podpora dla rowerzystów Comfort
Numer katalogowy: **18.002**
Projektant: Filip Babiarz

Firma Zano Mirosław Zarotyński, zgodnie z Ustawą o prawie autorskim i prawach pokrewnych z dnia 04.02.1994r. (Dz.U.94 Nr 24 poz. 83, sprost.: Dz.U.94 Nr 43 poz.170), a także z prawodawstwem Unii Europejskiej dotyczącym ochrony prawnoautorskiej, w tym wszystkimi dyrektywami i rozporządzeniami UE dotyczącymi praw autorskich, zastrzega sobie prawa autorskie do rysunków, modeli 3D, renderów, grafik, treści zawartych w ofertach, załącznikach do ofert oraz innych dokumentach - ich zawartość stanowi własność intelektualną firmy ZANO Mirosław Zarotyński; wykorzystywanie autorskich pomysłów, rozwiązań, kopiowanie, rozpowszechnianie zdjęć, fragmentów grafiki, tekstów opisów w celach zarobkowych, bez zezwolenia autora - firmy ZANO Mirosław Zarotyński - jest zabronione i stanowi naruszenie praw autorskich oraz podlega karze.

UWAGA! Rysunki nie odzwierciedlają rzeczywistych wymiarów fundamentu. Są to jedynie przykładowe schematy montażu uwzględniające rodzaj kotwienia i materiał podłoża do którego przytwierdzić mebel.

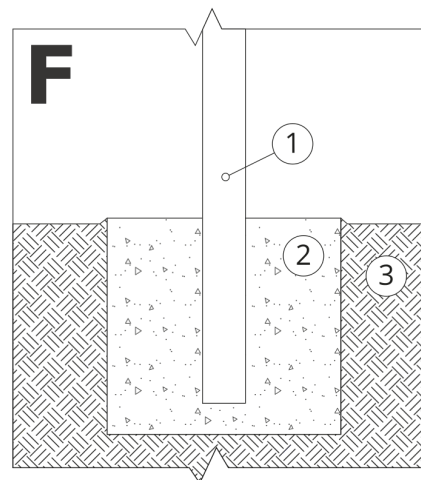
Wielkość fundamentu uzależniona od miejscowych warunków posadowienia.



MONTAŻ DO BRUKU Z FUNDAMENTEM

Opis montażu

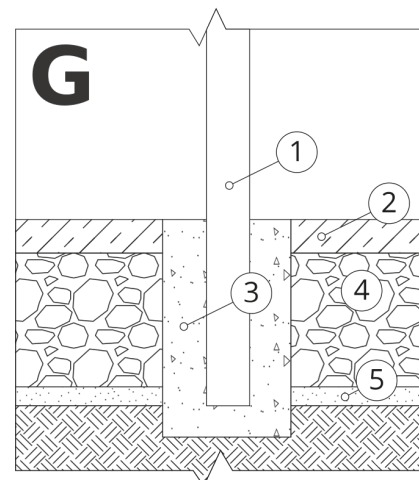
1. Produkt ZANO
2. Bruk kamienny / bruk betonowy / płyty kamienne / płyty betonowe
3. Podsyпка piaskowa (około 2 - 4 cm)
4. Fundament betonowy klasy C16/20 (górną powierzchnią bet. 10 cm poniżej powierzchni bruku)
5. Grunt miejscowy



MONTAŻ DO FUNDAMENTU BETONOWEGO

Opis montażu

1. Produkt ZANO
2. Fundament betonowy klasy C16/20 (górną powierzchnią bet. 10 cm poniżej powierzchni bruku)
3. Grunt miejscowy



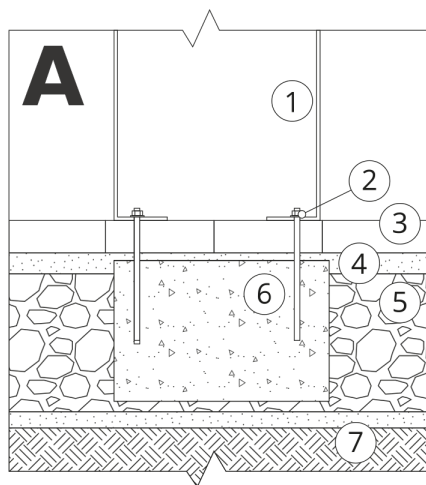
MONTAŻ DO FUNDAMENTU BETONOWEGO

Opis montażu

1. Produkt ZANO
2. Stała utwierdzona nawierzchnia np. beton lub asfalt
3. Fundament betonowy klasy C16/20 (górną powierzchnią bet. 10 cm poniżej powierzchni bruku)
4. Podbudowa z kruszywa kamiennego
5. Podsyпка piaskowa (około 2 - 4 cm)
6. Grunt miejscowy

UWAGA! Rysunki nie odzwierciedlają rzeczywistych wymiarów fundamentu. Są to jedynie przykładowe schematy montażu uwzględniające rodzaj kotwienia i materiał podłoża do którego przytwierdzić mebel.

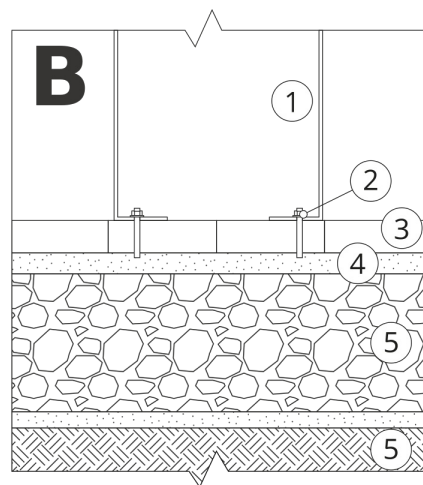
Wielkość fundamentu uzależniona od miejscowych warunków posadowienia.



MONTAŻ DO BRUKU Z FUNDAMENTEM

Opis montażu

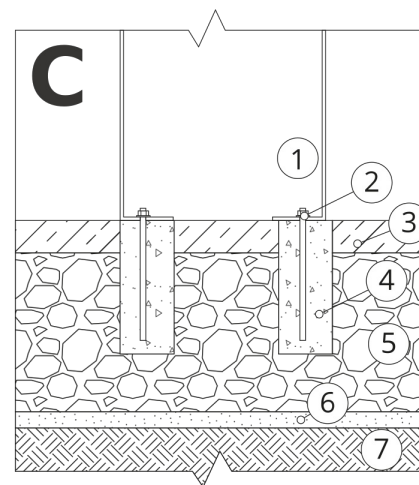
1. Produkt ZANO
2. Kołek rozporowy / szybki montaż lub kotwa chemiczna
3. Bruk kamienny / bruk betonowy / płyty kamienne / płyty betonowe
4. Podsypanka piaskowa (około 2 - 4 cm)
5. Podbudowa z kruszywa kamiennego
6. Fundament betonowy klasy C16/20 (górną powierzchnią bet. 10 cm poniżej powierzchni bruku)
7. Grunt miejscowy



MONTAŻ DO BRUKU

Opis montażu

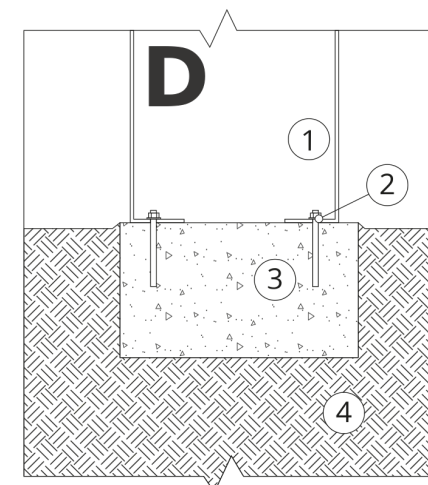
1. Produkt ZANO
2. Kołek rozporowy / szybki montaż lub kotwa chemiczna
3. Bruk kamienny / bruk betonowy / płyty kamienne / płyty betonowe
4. Podsypanka piaskowa (około 2 - 4 cm)
5. Podbudowa z kruszywa kamiennego
6. Grunt miejscowy



MONTAŻ DO BETONU / ASFALTU

Opis montażu

1. Produkt ZANO
2. Kołek rozporowy / szybki montaż lub kotwa chemiczna
3. Stała utwardzona nawierzchnia np. beton lub asfalt
4. Fundament betonowy klasy C16/20 (górną powierzchnią bet. 10 cm poniżej powierzchni bruku)
5. Podbudowa z kruszywa kamiennego
6. Podsypanka piaskowa (około 2 - 4 cm)
7. Grunt miejscowy



MONTAŻ DO FUNDAMENTU BETONOWEGO

Opis montażu

1. Produkt ZANO
2. Kołek rozporowy / szybki montaż lub kotwa chemiczna
3. Fundament betonowy klasy C16/20 (górną powierzchnią bet. 10 cm poniżej powierzchni bruku)
4. Grunt miejscowy