

## OPCJE

### Sposób mocowania

- do przykręcenia

### Logo

- brak
- trawione w stali nierdzewnej
- wycięte w stali
- naklejka

## OPIS

**Samoobsługowa stacja naprawcza dla rowerów KANGU**, przeznaczona jest do doraźnej naprawy i regulacji rowerów samodzielnie przez użytkownika z wykorzystaniem konstrukcji stacji jako podstawy oraz narzędzi znajdujących się na wyposażeniu.

Konstrukcja spawana z blach stalowych o **grubości 5 mm** zapewnia **stabilność** i **wytrzymałość** produktu.

### KANGU może być wykonane w dwóch wariantach:

- ze **stali węglowej** s235Jr ocynkowanej i malowanej proszkowo na wskazany przez klienta kolor z palety RAL z elementami ze stali nierdzewnej
- lub w całości ze **stali nierdzewnej** 1.4301 szlifowanej.

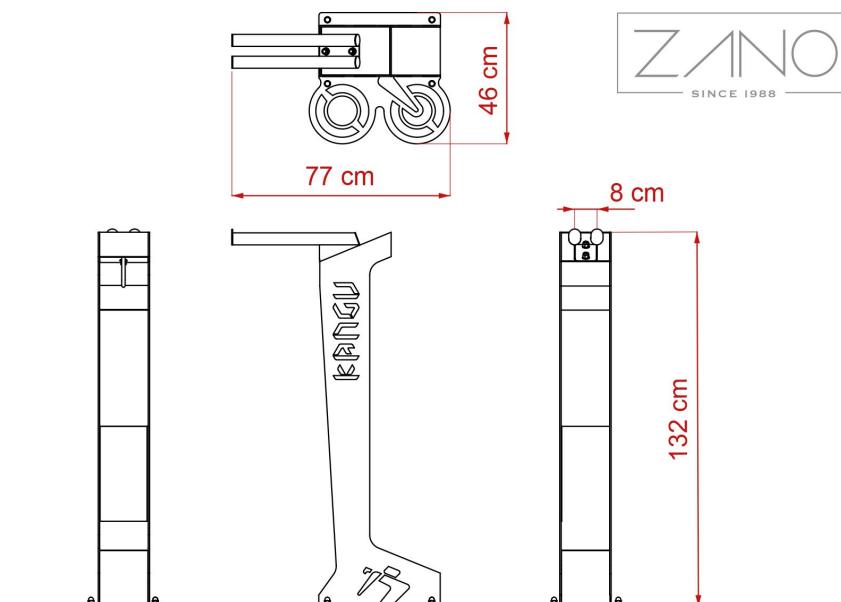
### Wyposażenie stacji:

- uchwyt z dwóch rur ze stali nierdzewnej śr. 42 x 2,6 mm, długość 450 mm do zawieszenia roweru.
- narzędzia, mocowane do stalowych linek ze stali nierdzewnej (8 mm średnicy) w otulinie PVC. Są mocowane do linek za pomocą stalowych krętlików co zapobiega płatanii się narzędzi.

### Narzędzia w zestawie:

- pompka ręczna; kompatybilna z zaworami Presta i Schreder
- wkrętak; krzyżowy i płaski ze stali nierdzewnej
- klucze płaskie; ze stali nierdzewnej; 13, 14, 15, 16 mm
- klucze imbusowe; ze stali nierdzewnej; 2, 3, 4, 5, 6, 8 mm
- skuwacz do łańcucha; 9, 10, 11 biegów (obsługuje SPD Shimano 11 biegów, nie obsługuje łańcuchów





## OGÓLNE DANE TECHNICZNE

### Wymiary

- wysokość: 132 cm
- szerokość całkowita: 42 cm
- długość całkowita: 77 cm

### Waga

- 45 kg

### Materiały

- stal nierdzewna lub węglowa

ZANO



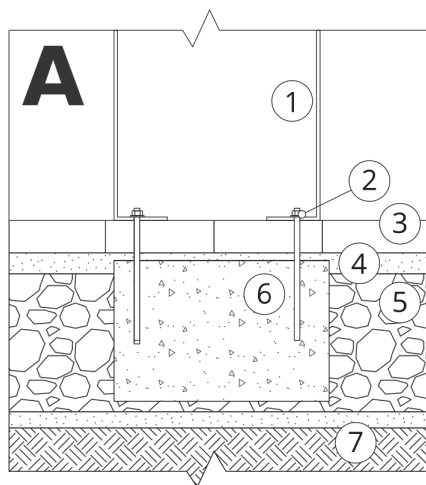
*Filip Babiarz*

Produkt:  
Stacja naprawcza dla rowerów Kangu  
Numer katalogowy: **18.004**  
Projektant: Filip Babiarz

Firma Zano Mirosław Zarotyński, zgodnie z Ustawą o prawie autorskim i prawach pokrewnych z dnia 04.02.1994r. (Dz.U.94 Nr 24 poz. 83, sprost.: Dz.U.94 Nr 43 poz.170), a także z prawodawstwem Unii Europejskiej dotyczącym ochrony prawnoautorskiej, w tym wszystkimi dyrektywami i rozporządzeniami UE dotyczącymi praw autorskich, zastrzega sobie prawa autorskie do rysunków, modeli 3D, renderów, grafik, treści zawartych w ofertach, załącznikach do ofert oraz innych dokumentach - ich zawartość stanowi własność intelektualną firmy ZANO Mirosław Zarotyński; wykorzystywanie autorskich pomysłów, rozwiązań, kopiowanie, rozpowszechnianie zdjęć, fragmentów grafiki, tekstów opisów w celach zarobkowych, bez zezwolenia autora - firmy ZANO Mirosław Zarotyński - jest zabronione i stanowi naruszenie praw autorskich oraz podlega karze.

**UWAGA!** Rysunki nie odzwierciedlają rzeczywistych wymiarów fundamentu. Są to jedynie przykładowe schematy montażu uwzględniające rodzaj kotwienia i materiał podłoża do którego przytwierdzić mebel.

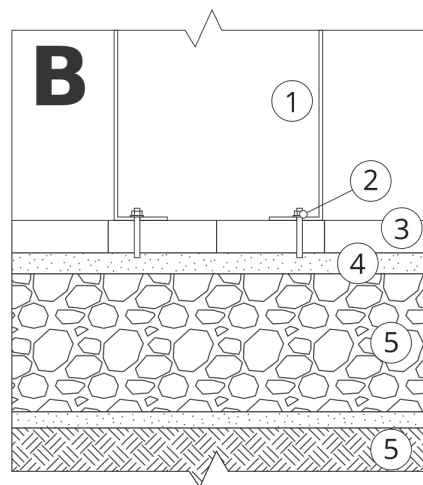
Wielkość fundamentu uzależniona od miejscowych warunków posadowienia.



### MONTAŻ DO BRUKU Z FUNDAMENTEM

#### Opis montażu

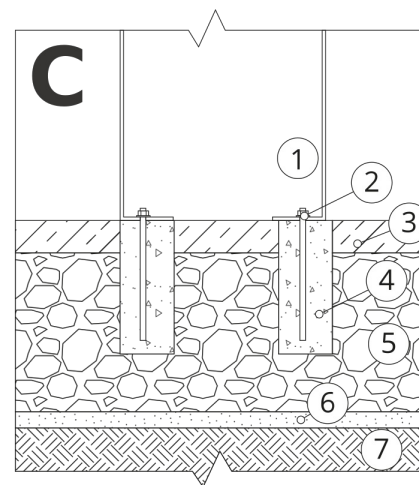
1. Produkt ZANO
2. Kołek rozporowy / szybki montaż lub kotwa chemiczna
3. Bruk kamienny / bruk betonowy / płyty kamienne / płyty betonowe
4. Podsypka piaskowa (około 2 - 4 cm)
5. Podbudowa z kruszywa kamiennego
6. Fundament betonowy klasy C16/20 (górną powierzchnią bet. 10 cm poniżej powierzchni bruku)
7. Grunt miejscowy



### MONTAŻ DO BRUKU

#### Opis montażu

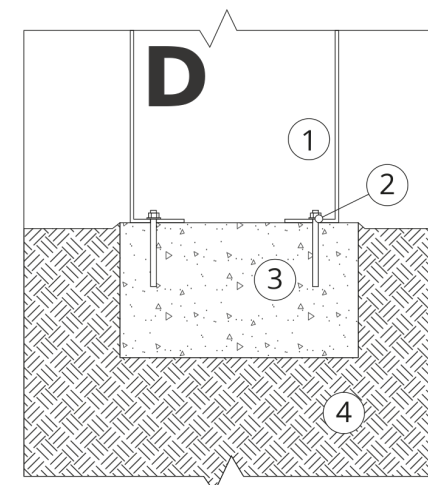
1. Produkt ZANO
2. Kołek rozporowy / szybki montaż lub kotwa chemiczna
3. Bruk kamienny / bruk betonowy / płyty kamienne / płyty betonowe
4. Podsypka piaskowa (około 2 - 4 cm)
5. Podbudowa z kruszywa kamiennego
6. Grunt miejscowy



### MONTAŻ DO BETONU / ASFALTU

#### Opis montażu

1. Produkt ZANO
2. Kołek rozporowy / szybki montaż lub kotwa chemiczna
3. Stała utwardzona nawierzchnia np. beton lub asfalt
4. Fundament betonowy klasy C16/20 (górną powierzchnią bet. 10 cm poniżej powierzchni bruku)
5. Podbudowa z kruszywa kamiennego
6. Podsypka piaskowa (około 2 - 4 cm)
7. Grunt miejscowy



### MONTAŻ DO FUNDAMENTU BETONOWEGO

#### Opis montażu

1. Produkt ZANO
2. Kołek rozporowy / szybki montaż lub kotwa chemiczna
3. Fundament betonowy klasy C16/20 (górną powierzchnią bet. 10 cm poniżej powierzchni bruku)
4. Grunt miejscowy