

OPCJE

Siedzisko

- drewno europejskie iglaste
- drewno twarde pochodzenia europejskiego
- drewno egzotyczne olejowane
- drewno egzotyczne premium

Sposób mocowania

- do przykręcenia

OPIS

Ławka Orbit 02.450.2 to nowość w naszym katalogu. Jej główną zaletą jest modułowość, pozwalająca na łączenie poszczególnych elementów w zróżnicowane kompozycje, nadające nowoczesnego charakteru każdej przestrzeni, do której trafią.

Ławka wykonana jest z drewna oraz stali – od klienta zależy, jaki typ drewna (krajowe lub egzotyczne, jak np. sapeli i iroko) oraz stali znajdzie się w produkcji. Oferujemy zarówno najwyższej jakości **stal nierdzewną**, jak i **stal czarną**, która może zostać pomalowana na dowolny kolor z palety RAL. Niebanalna bryła i design ławki sprawiają, że jej zaletą są nie tylko wygląd, ale także funkcjonalność. Pełen zestaw składa się z dwóch modułów – prawego, widocznego na zdjęciu i [lewego o numerze 02.450.1](#). Moduły mogą być łączone w koła i półkula, a także jako pojedyncze meble przysuwane równoległe do ścian i umieszczane w kątach pomieszczeń. Orbit 02.450.2 sprawdzi się zarówno w przestrzeniach otwartych, jak i nowoczesnych wnętrzach. **Może ona funkcjonować jako model wolnostojący, ale także być przymocowana do podłoża przy pomocy kołków rozporowych.**

OGÓLNE DANE TECHNICZNE

Wymiary

- szerokość: 90 cm
- długość: 90 cm
- wysokość: 42 cm

Waga

- 75 kg

Materiały

- stal węglowa lub stal nierdzewna
- drewno

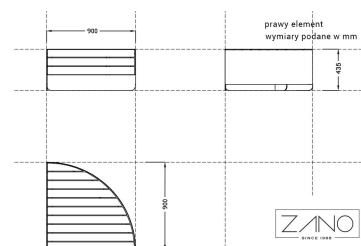
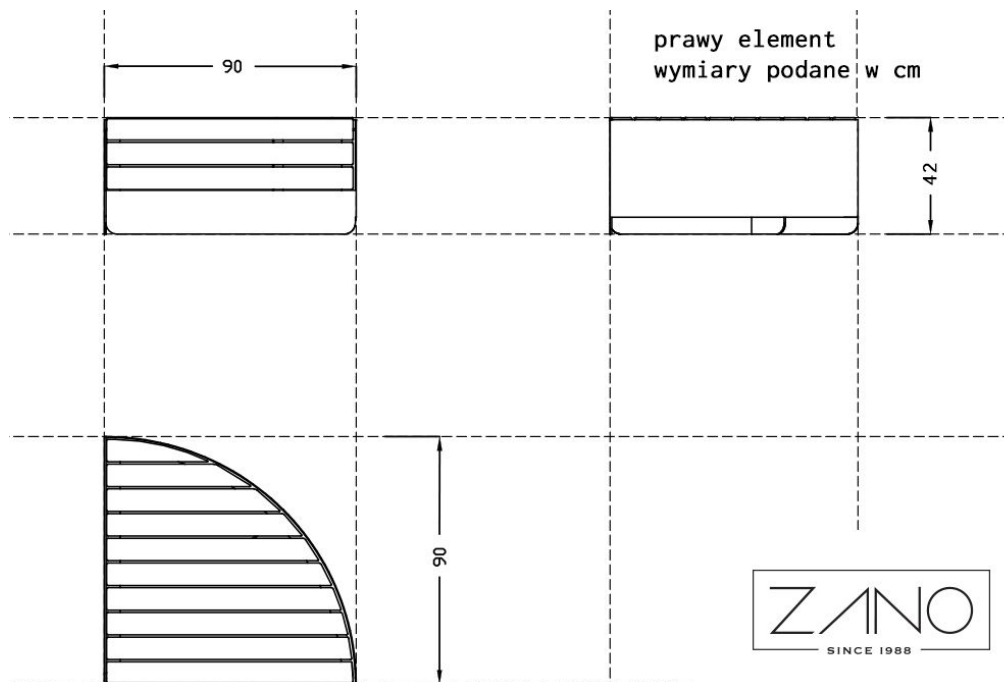
ZANO



Filip Babiarz

Produkt: Ławka Orbit
 Numer katalogowy:
02.450.2
 Projektant: Filip Babiarz

Firma Zano Mirosław Zarotyński, zgodnie z Ustawą o prawie autorskim i prawach pokrewnych z dnia 04.02.1994r. (Dz.U.94 Nr 24 poz. 83, sprost.: Dz.U.94 Nr 43 poz.170), a także z prawodawstwem Unii Europejskiej dotyczącym ochrony prawnoautorskiej, w tym wszystkimi dyrektywami i rozporządzeniami UE dotyczącymi praw autorskich, zastrzega sobie prawa autorskie do rysunków, modeli 3D, renderów, grafik, treści zawartych w ofertach, załącznikach do ofert oraz innych dokumentach - ich zawartość stanowi własność intelektualną firmy ZANO Mirosław Zarotyński; wykorzystywanie autorskich pomysłów, rozwiązań, kopiowanie, rozpowszechnianie zdjęć, fragmentów grafiki, tekstów opisów w celach zarobkowych, bez zezwolenia autora - firmy ZANO Mirosław Zarotyński - jest zabronione i stanowi naruszenie praw autorskich oraz podlega karze.



UWAGA! Rysunki nie odzwierciedlają rzeczywistych wymiarów fundamentu. Są to jedynie przykładowe schematy montażu uwzględniające rodzaj kotwienia i materiał podłoża do którego przytwierdzić mebel.

Wielkość fundamentu uzależniona od miejscowych warunków posadowienia.



MONTAŻ DO BRUKU Z FUNDAMENTEM

Opis montażu

1. Produkt ZANO
2. Kołek rozporowy / szybki montaż lub kotwa chemiczna
3. Bruk kamienny / bruk betonowy / płyty kamienne / płyty betonowe
4. Podsypanka piaskowa (około 2 - 4 cm)
5. Podbudowa z kruszywa kamiennego
6. Fundament betonowy klasy C16/20 (górną powierzchnią bet. 10 cm poniżej powierzchni bruku)
7. Grunt miejscowy



MONTAŻ DO BRUKU

Opis montażu

1. Produkt ZANO
2. Kołek rozporowy / szybki montaż lub kotwa chemiczna
3. Bruk kamienny / bruk betonowy / płyty kamienne / płyty betonowe
4. Podsypanka piaskowa (około 2 - 4 cm)
5. Podbudowa z kruszywa kamiennego
6. Grunt miejscowy



MONTAŻ DO BETONU / ASFALTU

Opis montażu

1. Produkt ZANO
2. Kołek rozporowy / szybki montaż lub kotwa chemiczna
3. Stała utwardzona nawierzchnia np. beton lub asfalt
4. Fundament betonowy klasy C16/20 (górną powierzchnią bet. 10 cm poniżej powierzchni bruku)
5. Podbudowa z kruszywa kamiennego
6. Podsypanka piaskowa (około 2 - 4 cm)
7. Grunt miejscowy



MONTAŻ DO FUNDAMENTU BETONOWEGO

Opis montażu

1. Produkt ZANO
2. Kołek rozporowy / szybki montaż lub kotwa chemiczna
3. Fundament betonowy klasy C16/20 (górną powierzchnią bet. 10 cm poniżej powierzchni bruku)
4. Grunt miejscowy