



## OPCJE

### Siedzisko i oparcie

- drewno europejskie iglaste
- drewno twarde pochodzenia europejskiego
- drewno egzotyczne olejowane
- drewno egzotyczne premium

### Sposób mocowania

- do przykręcenia

## OPIS

Ławka Biker to nowoczesna, stylowa ławka o oryginalnym designie, która podkreśli modernistyczny charakter każdej przestrzeni. Prezentowana ławka uliczna, zaskakuje nie tylko nietypowym kształtem, ale także ciekawym połączeniem drewna i stali.

Ławka może być wykonana w wersji ze stali nierdzewnej jak i ze stali czarnej, pomalowanej na dowolny kolor [z palety RAL](#). Sprawdzi się świetnie w galeriach handlowych czy nowoczesnych przestrzeniach publicznych.



## OGÓLNE DANE TECHNICZNE

**Waga**

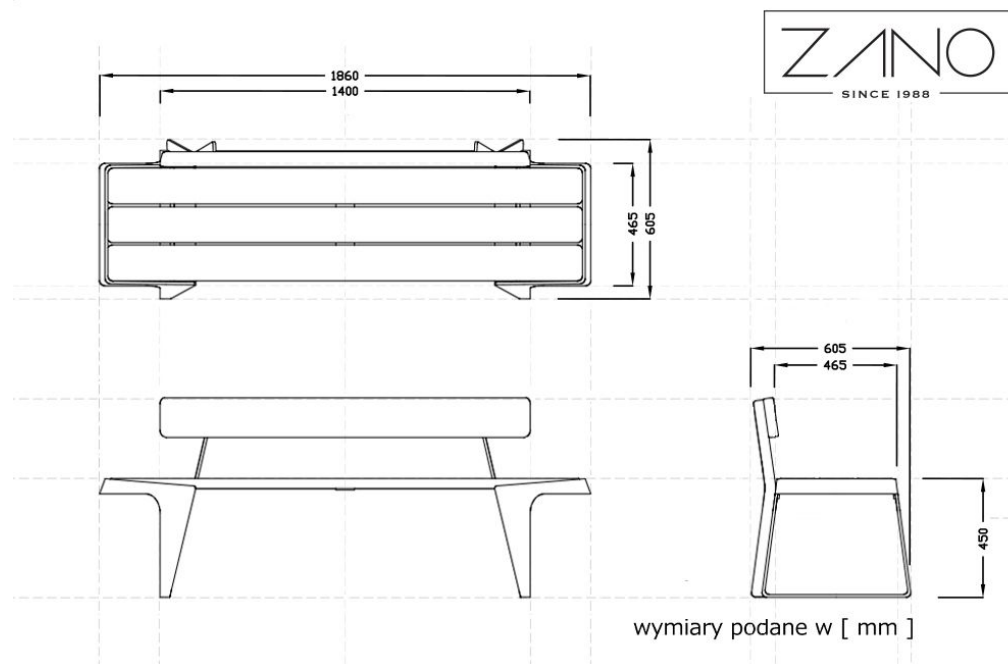
- 55 kg

**Wymiary**

- szerokość: 60 cm
- długość: 186 cm
- wysokość: 46 cm

**Materiały**

- stal węglowa
- drewno
- Stal nierdzewna



## ZANO

Firma Zano Mirosław Zarotyński, zgodnie z Ustawą o prawie autorskim i prawach pokrewnych z dnia 04.02.1994r. (Dz.U.94 Nr 24 poz. 83, sprost.: Dz.U.94 Nr 43 poz.170), a także z prawodawstwem Unii Europejskiej dotyczącym ochrony prawnoautorskiej, w tym wszystkimi dyrektywami i rozporządzeniami UE dotyczącymi praw autorskich, zastrzega sobie prawa autorskie do rysunków, modeli 3D, renderów, grafik, treści zawartych w ofertach, załącznikach do ofert oraz innych dokumentach - ich zawartość stanowi własność intelektualną firmy ZANO Mirosław Zarotyński; wykorzystywanie autorskich pomysłów, rozwiązań, kopiowanie, rozpowszechnianie zdjęć, fragmentów grafiki, tekstów opisów w celach zarobkowych, bez zezwolenia autora - firmy ZANO Mirosław Zarotyński - jest zabronione i stanowi naruszenie praw autorskich oraz podlega karze.

**UWAGA!** Rysunki nie odzwierciedlają rzeczywistych wymiarów fundamentu. Są to jedynie przykładowe schematy montażu uwzględniające rodzaj kotwienia i materiał podłoża do którego przytwierdzić mebel.

Wielkość fundamentu uzależniona od miejscowych warunków posadowienia.



### MONTAŻ DO BRUKU Z FUNDAMENTEM

#### Opis montażu

1. Produkt ZANO
2. Kołek rozporowy / szybki montaż lub kotwa chemiczna
3. Bruk kamienny / bruk betonowy / płyty kamienne / płyty betonowe
4. Podsypka piaskowa (około 2 - 4 cm)
5. Podbudowa z kruszywa kamiennego
6. Fundament betonowy klasy C16/20 (górną powierzchnią bet. 10 cm poniżej powierzchni bruku)
7. Grunt miejscowy



### MONTAŻ DO BRUKU

#### Opis montażu

1. Produkt ZANO
2. Kołek rozporowy / szybki montaż lub kotwa chemiczna
3. Bruk kamienny / bruk betonowy / płyty kamienne / płyty betonowe
4. Podsypka piaskowa (około 2 - 4 cm)
5. Podbudowa z kruszywa kamiennego
6. Grunt miejscowy



### MONTAŻ DO BETONU / ASFALTU

#### Opis montażu

1. Produkt ZANO
2. Kołek rozporowy / szybki montaż lub kotwa chemiczna
3. Stała utwardzona nawierzchnia np. beton lub asfalt
4. Fundament betonowy klasy C16/20 (górną powierzchnią bet. 10 cm poniżej powierzchni bruku)
5. Podbudowa z kruszywa kamiennego
6. Podsypka piaskowa (około 2 - 4 cm)
7. Grunt miejscowy



### MONTAŻ DO FUNDAMENTU BETONOWEGO

#### Opis montażu

1. Produkt ZANO
2. Kołek rozporowy / szybki montaż lub kotwa chemiczna
3. Fundament betonowy klasy C16/20 (górną powierzchnią bet. 10 cm poniżej powierzchni bruku)
4. Grunt miejscowy