



OPCJE

Obudowa

- drewno europejskie iglaste
- drewno twarde pochodzenia europejskiego
- drewno egzotyczne olejowane
- drewno egzotyczne premium
- płyta HPL

Sposób mocowania

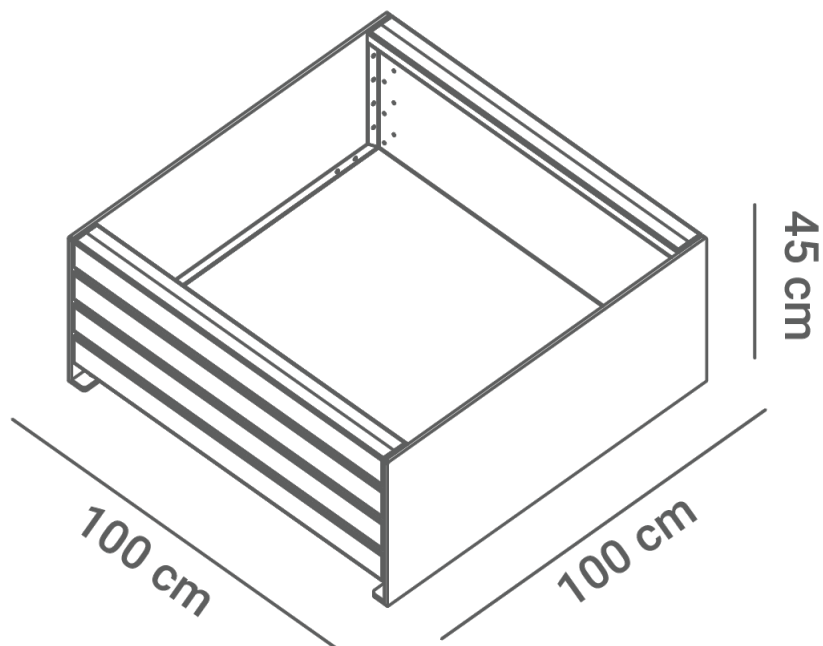
- wolnostojący
- do przykręcenia

OPIS

Linia donic Simple to zestaw czterech donic o zróżnicowanej wielkości od S do XL. Simple to prosta dwustronna forma, która w zależności od ustawienia zachwyca drewnem lub stalą. Model Simple sprawdzi się w nowoczesnych przestrzeniach miejskich jako pojedynczy element lub zestaw. Gładkie powierzchnie stali stykają się z prostym, lecz wyraźnym deskowaniem. Simple to przykład na idealne zestawienie materiałów o różnej strukturze, których połączenie daje bryłę idealną. Różnorodność materiałów oraz kolory drewna czy stali stwarzają wiele możliwości. Konstrukcja ze stali jest bardzo stabilna i nie wymaga dodatkowego zabezpieczenia, istnieje jednak możliwość jej stałego montażu do podłoża.

ZANO
SINCE 1988





OGÓLNE DANE TECHNICZNE

Wymiary

- szerokość: 100 cm
- wysokość: 100 cm
- głębokość: 45 cm

Waga

- 185 kg

Materiały

- drewno świerk: [kolory lakieru](#)
- drewno egzotyczne: [kolory naturalne](#)
- stal węglowa: [kolory RAL](#)

ZANO



M. Welmiński

Produkt: Donica Simple
 Numer katalogowy: 06.040.L
 Projektant:
 Mateusz Welmiński

Firma Zano Mirosław Zarotyński, zgodnie z Ustawą o prawie autorskim i prawach pokrewnych z dnia 04.02.1994r. (Dz.U.94 Nr 24 poz. 83, sprost.: Dz.U.94 Nr 43 poz.170), a także z prawodawstwem Unii Europejskiej dotyczącym ochrony prawnoautorskiej, w tym wszystkimi dyrektywami i rozporządzeniami UE dotyczącymi praw autorskich, zastrzega sobie prawa autorskie do rysunków, modeli 3D, renderów, grafik, treści zawartych w ofertach, załącznikach do ofert oraz innych dokumentach - ich zawartość stanowi własność intelektualną firmy ZANO Mirosław Zarotyński; wykorzystywanie autorskich pomysłów, rozwiązań, kopiowanie, rozpowszechnianie zdjęć, fragmentów grafiki, tekstów opisów w celach zarobkowych, bez zezwolenia autora - firmy ZANO Mirosław Zarotyński - jest zabronione i stanowi naruszenie praw autorskich oraz podlega karze.

UWAGA! Rysunki nie odzwierciedlają rzeczywistych wymiarów fundamentu. Są to jedynie przykładowe schematy montażu uwzględniające rodzaj kotwienia i materiał podłoża do którego przytwierdzić mebel.

Wielkość fundamentu uzależniona od miejscowych warunków posadowienia.



MONTAŻ DO BRUKU Z FUNDAMENTEM

Opis montażu

1. Produkt ZANO
2. Kołek rozporowy / szybki montaż lub kotwa chemiczna
3. Bruk kamienny / bruk betonowy / płyty kamienne / płyty betonowe
4. Podsypka piaskowa (około 2 - 4 cm)
5. Podbudowa z kruszywa kamiennego
6. Fundament betonowy klasy C16/20 (górną powierzchnią bet. 10 cm poniżej powierzchni bruku)
7. Grunt miejscowy



MONTAŻ DO BRUKU

Opis montażu

1. Produkt ZANO
2. Kołek rozporowy / szybki montaż lub kotwa chemiczna
3. Bruk kamienny / bruk betonowy / płyty kamienne / płyty betonowe
4. Podsypka piaskowa (około 2 - 4 cm)
5. Podbudowa z kruszywa kamiennego
6. Grunt miejscowy



MONTAŻ DO BETONU / ASFALTU

Opis montażu

1. Produkt ZANO
2. Kołek rozporowy / szybki montaż lub kotwa chemiczna
3. Stała utwardzona nawierzchnia np. beton lub asfalt
4. Fundament betonowy klasy C16/20 (górną powierzchnią bet. 10 cm poniżej powierzchni bruku)
5. Podbudowa z kruszywa kamiennego
6. Podsypka piaskowa (około 2 - 4 cm)
7. Grunt miejscowy



MONTAŻ DO FUNDAMENTU BETONOWEGO

Opis montażu

1. Produkt ZANO
2. Kołek rozporowy / szybki montaż lub kotwa chemiczna
3. Fundament betonowy klasy C16/20 (górną powierzchnią bet. 10 cm poniżej powierzchni bruku)
4. Grunt miejscowy