



OPCJE

Blat

- o płyta HPL

Sposób mocowania

- o do przykręcenia

Dodatkowy stojak rowerowy

- o brak
- o lewa strona
- o prawa strona

Ładowarka indukcyjna

- o 2 A, 10 W

Pakiet baterii

- o żelowe 36 Ah
- o litowe 40 Ah

Hotspot Wi-Fi

- o brak
- o 2,4 GHz; 3G, 4G (moduł nie zawiera karty SIM)

Oświetlenie LED

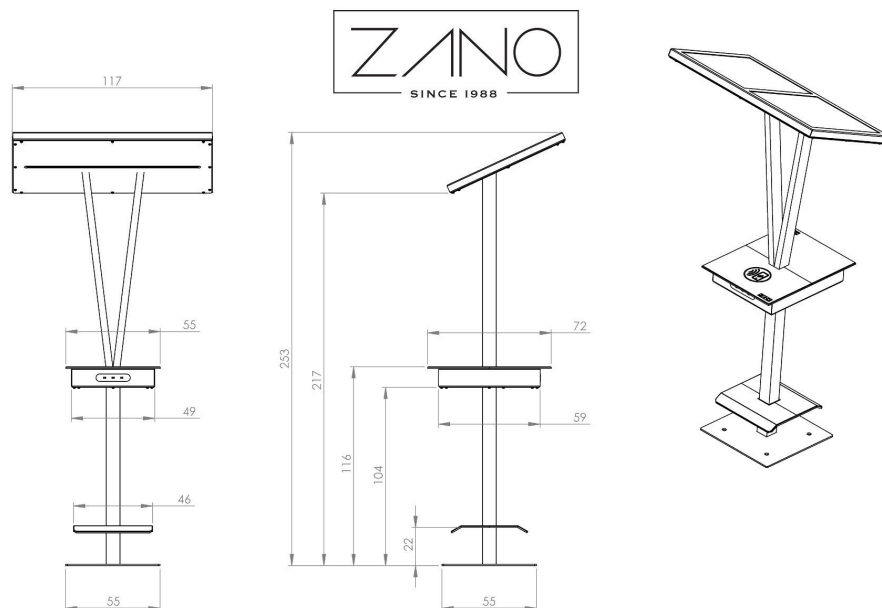
- o 1 x 1m (4,8 W / 1m) - neutral white

Logo

- o brak
- o frezowane w HPL

OPIS

Stacja solarna Sunflower to nowoczesny mebel miejski, który jest niezależnym źródłem energii elektrycznej. Energia pozyskiwana jest z umieszczonych ponad głowami przechodniów paneli fotowoltaicznych. Stacja solarna Sunflower służy do szybkiego ładowania akumulatorów urządzeń mobilnych. Posiada w standardzie trzy porty USB A quick charge, ładowarkę indukcyjną oraz oświetlenie ambient light. Opcjonalnie istnieje możliwość wyposażenia urządzenia w moduł Wi-Fi zapewniający szybki,...



Wymiary podane są w centymetrach
Dimensions in centimeters

OGÓLNE DANE TECHNICZNE

Wymiary

- wysokość: 253 cm
- głębokość: 80 cm
- wysokość stolika: 116 cm
- szerokość/głębokość podstawy: 55 cm
- szerokość maksymalna: 117 cm

Wyposażenie podstawowe

- trzy porty USB quick charge
- oświetlenie ambient light
- jedna ładowarka indukcyjna

Specyfikacja elektryczna

- pojemność akumulatorów: 36 Ah
- temperatura pracy: -20°C - 60°C
- maks. moc paneli fotowoltaicznych: 100 W

Materiały

- stal: węglowa lub nierdzewna
- HPL (High Pressure Laminate)

ZANO



Wojciech Kapuścik

Produkt:
Stacja solarne Sunflower
Numer katalogowy: **19.001**
Projektant:
Wojciech Kapuścik

Firma Zano Miroslaw Zarotyński, zgodnie z Ustawą o prawie autorskim i prawach pokrewnych z dnia 04.02.1994r. (Dz.U.94 Nr 24 poz. 83, sprost.: Dz.U.94 Nr 43 poz.170), a także z prawodawstwem Unii Europejskiej dotyczącym ochrony prawnoautorskiej, w tym wszystkimi dyrektywami i rozporządzeniami UE dotyczącymi praw autorskich, zastrzega sobie prawa autorskie do rysunków, modeli 3D, renderów, grafik, treści zawartych w ofertach, załącznikach do ofert oraz innych dokumentach - ich zawartość stanowi własność intelektualną firmy ZANO Miroslaw Zarotyński; wykorzystywanie autorskich pomysłów, rozwiązań, kopiowanie, rozpowszechnianie zdjęć, fragmentów grafiki, tekstów opisów w celach zarobkowych, bez zezwolenia autora - firmy ZANO Miroslaw Zarotyński - jest zabronione i stanowi naruszenie praw autorskich oraz podlega karze.

UWAGA! Rysunki nie odzwierciedlają rzeczywistych wymiarów fundamentu. Są to jedynie przykładowe schematy montażu uwzględniające rodzaj kotwienia i materiał podłoża do którego przytwierdzić mebel.

Wielkość fundamentu uzależniona od miejscowych warunków posadowienia.



MONTAŻ DO BRUKU Z FUNDAMENTEM

Opis montażu

1. Produkt ZANO
2. Kołek rozporowy / szybki montaż lub kotwa chemiczna
3. Bruk kamienny / bruk betonowy / płyty kamienne / płyty betonowe
4. Podsypka piaskowa (około 2 - 4 cm)
5. Podbudowa z kruszywa kamiennego
6. Fundament betonowy klasy C16/20 (górną powierzchnią bet. 10 cm poniżej powierzchni bruku)
7. Grunt miejscowy



MONTAŻ DO BRUKU

Opis montażu

1. Produkt ZANO
2. Kołek rozporowy / szybki montaż lub kotwa chemiczna
3. Bruk kamienny / bruk betonowy / płyty kamienne / płyty betonowe
4. Podsypka piaskowa (około 2 - 4 cm)
5. Podbudowa z kruszywa kamiennego
6. Grunt miejscowy



MONTAŻ DO BETONU / ASFALTU

Opis montażu

1. Produkt ZANO
2. Kołek rozporowy / szybki montaż lub kotwa chemiczna
3. Stała utwardzona nawierzchnia np. beton lub asfalt
4. Fundament betonowy klasy C16/20 (górną powierzchnią bet. 10 cm poniżej powierzchni bruku)
5. Podbudowa z kruszywa kamiennego
6. Podsypka piaskowa (około 2 - 4 cm)
7. Grunt miejscowy



MONTAŻ DO FUNDAMENTU BETONOWEGO

Opis montażu

1. Produkt ZANO
2. Kołek rozporowy / szybki montaż lub kotwa chemiczna
3. Fundament betonowy klasy C16/20 (górną powierzchnią bet. 10 cm poniżej powierzchni bruku)
4. Grunt miejscowy