

OPCJE

Siedzisko i oparcie

- drewno europejskie iglaste
- drewno twarde pochodzenia europejskiego
- drewno egzotyczne olejowane
- drewno egzotyczne premium

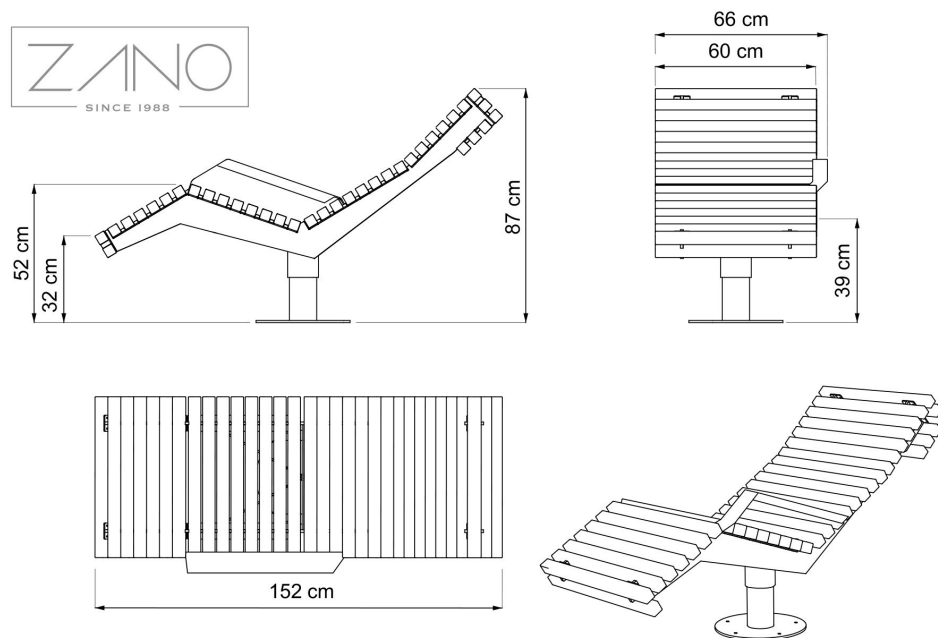
Sposób mocowania

- do przykręcenia

OPIS

Leżak obrotowy Flash to nasza propozycja, na zagospodarowanie skwerów, parków, czy nadbrzeżnych pasów zieleni. Dzięki obrotowemu mocowaniu zawsze możemy zwrócić się w stronę słońca. Leżak Flash to nowoczesny typ ławki z linii modern, oraz popularnej serii Flash, charakteryzującej się dużą ilością drewnianych deseczek, zachwyca swoją pomysłowością i wykonaniem. Wykonany ze stali nierdzewnej, bądź czarnej i najwyższej klasy drewna: świerkowego, sosnowego lub też na specjalne zamówienie egzotycznego. Mocowany jest do podłoża za pomocą kotwienia.





OGÓLNE DANE TECHNICZNE

Waga

- 79 kg

Wymiary

- szerokość: 66 cm
 - długość: 152 cm
 - wysokość: 87 cm

Materiały

- drewno
 - stal nierdzewna lub węglowa

ZANO



Filip Babiarz

Produkt:
 Leżak obrotowy Flash
 Numer katalogowy:
02.525.1
 Projektant: Filip Babiarz

Firma Zano Mirosław Zarotyński, zgodnie z Ustawą o prawie autorskim i prawach pokrewnych z dnia 04.02.1994r. (Dz.U.94 Nr 24 poz. 83, sprost.: Dz.U.94 Nr 43 poz.170), a także z prawodawstwem Unii Europejskiej dotyczącym ochrony prawnoautorskiej, w tym wszystkimi dyrektywami i rozporządzeniami UE dotyczącymi praw autorskich, zastrzega sobie prawa autorskie do rysunków, modeli 3D, renderów, grafik, treści zawartych w ofertach, załącznikach do ofert oraz innych dokumentach - ich zawartość stanowi własność intelektualną firmy ZANO Mirosław Zarotyński; wykorzystywanie autorskich pomysłów, rozwiązań, kopiowanie, rozpowszechnianie zdjęć, fragmentów grafiki, tekstów opisów w celach zarobkowych, bez zezwolenia autora - firmy ZANO Mirosław Zarotyński - jest zabronione i stanowi naruszenie praw autorskich oraz podlega karze.

UWAGA! Rysunki nie odzwierciedlają rzeczywistych wymiarów fundamentu. Są to jedynie przykładowe schematy montażu uwzględniające rodzaj kotwienia i materiał podłoża do którego przytwierdzić mebel.

Wielkość fundamentu uzależniona od miejscowych warunków posadowienia.



MONTAŻ DO BRUKU Z FUNDAMENTEM

Opis montażu

1. Produkt ZANO
2. Kołek rozporowy / szybki montaż lub kotwa chemiczna
3. Bruk kamienny / bruk betonowy / płyty kamienne / płyty betonowe
4. Podsypka piaskowa (około 2 - 4 cm)
5. Podbudowa z kruszywa kamiennego
6. Fundament betonowy klasy C16/20 (górną powierzchnią bet. 10 cm poniżej powierzchni bruku)
7. Grunt miejscowy



MONTAŻ DO BRUKU

Opis montażu

1. Produkt ZANO
2. Kołek rozporowy / szybki montaż lub kotwa chemiczna
3. Bruk kamienny / bruk betonowy / płyty kamienne / płyty betonowe
4. Podsypka piaskowa (około 2 - 4 cm)
5. Podbudowa z kruszywa kamiennego
6. Grunt miejscowy



MONTAŻ DO BETONU / ASFALTU

Opis montażu

1. Produkt ZANO
2. Kołek rozporowy / szybki montaż lub kotwa chemiczna
3. Stała utwardzona nawierzchnia np. beton lub asfalt
4. Fundament betonowy klasy C16/20 (górną powierzchnią bet. 10 cm poniżej powierzchni bruku)
5. Podbudowa z kruszywa kamiennego
6. Podsypka piaskowa (około 2 - 4 cm)
7. Grunt miejscowy



MONTAŻ DO FUNDAMENTU BETONOWEGO

Opis montażu

1. Produkt ZANO
2. Kołek rozporowy / szybki montaż lub kotwa chemiczna
3. Fundament betonowy klasy C16/20 (górną powierzchnią bet. 10 cm poniżej powierzchni bruku)
4. Grunt miejscowy