

## OPCJE

---

### Błat

- beton

### Sposób mocowania

- do wbetonowania

### Plansza do gry

- brak
- nadrukowana UV, blat impregnowany
- wytrawiona w tabliczce ze stali nierdzewnej

## OPIS

---

**Stolik Bus.** Posiada betonowy blat, na którym można umieścić do wyboru grę w szachy lub chińczyka. Planszę do gry umieszczamy poprzez druk UV na betonowej płaszczyźnie lub trawimy ją w stalowej tabliczce, która jest umieszczona w odpowiednim wgłębieniu w betonowym blacie. Blat wsparty jest na konstrukcji ze stali. Do wyboru istnieje możliwość wykonania stolika z stali węglowej, malowanej proszkowo na kolor z palety RAL lub z stali nierdzewnej.



ZANO  
SINCE 1988



## OGÓLNE DANE TECHNICZNE

**Wymiary**

- szerokość: 90 cm
- wysokość: 74 cm
- głębokość: 90 cm

**Waga**

- 100 kg

**Materiały**

- Betonowy blat
- Konstrukcja z stali nierdzewnej lub stali węglowej

ZANO



Iwona Żaczek

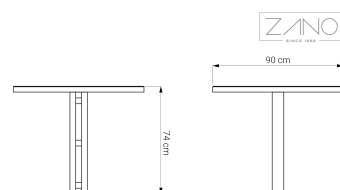
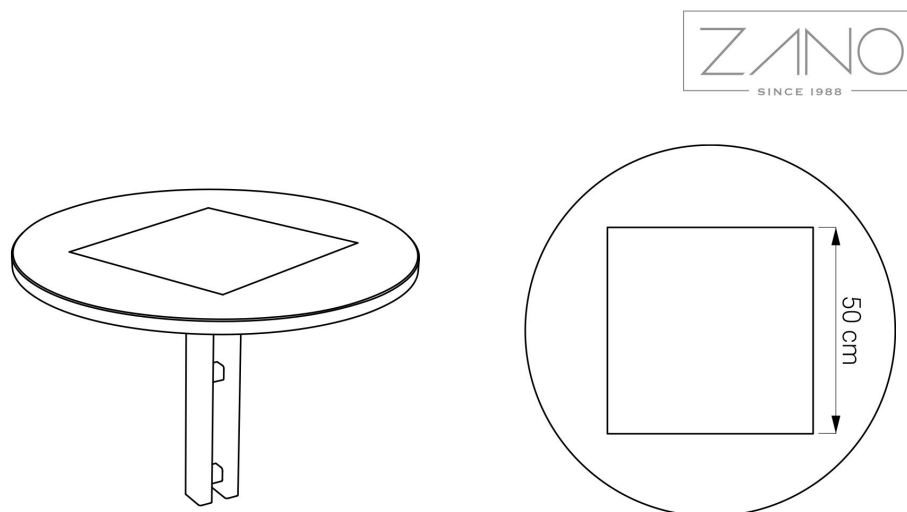
Produkt: Stół Bus

Numer katalogowy:

13.020.2

Projektant: Iwona Żaczek

Firma Zano Mirosław Zarotyński, zgodnie z Ustawą o prawie autorskim i prawach pokrewnych z dnia 04.02.1994r. (Dz.U.94 Nr 24 poz. 83, sprost.: Dz.U.94 Nr 43 poz.170), a także z prawodawstwem Unii Europejskiej dotyczącym ochrony prawnoautorskiej, w tym wszystkimi dyrektywami i rozporządzeniami UE dotyczącymi praw autorskich, zastrzega sobie prawa autorskie do rysunków, modeli 3D, renderów, grafik, treści zawartych w ofertach, załącznikach do ofert oraz innych dokumentach - ich zawartość stanowi własność intelektualną firmy ZANO Mirosław Zarotyński; wykorzystywanie autorskich pomysłów, rozwiązań, kopiowanie, rozpowszechnianie zdjęć, fragmentów grafiki, tekstów opisów w celach zarobkowych, bez zezwolenia autora - firmy ZANO Mirosław Zarotyński - jest zabronione i stanowi naruszenie praw autorskich oraz podlega karze.



**UWAGA!** Rysunki nie odzwierciedlają rzeczywistych wymiarów fundamentu. Są to jedynie przykładowe schematy montażu uwzględniające rodzaj kotwienia i materiał podłoża do którego przytwierdzić mebel.

Wielkość fundamentu uzależniona od miejscowych warunków posadowienia.



### MONTAŻ DO BRUKU Z FUNDAMENTEM

#### Opis montażu

1. Produkt ZANO
2. Bruk kamienny / bruk betonowy / płyty kamienne / płyty betonowe
3. Podsyпка piaskowa (około 2 - 4 cm)
4. Fundament betonowy klasy C16/20 (górną powierzchnią bet. 10 cm poniżej powierzchni bruku)
5. Grunt miejscowy
6. Grunt miejscowy



### MONTAŻ DO FUNDAMENTU BETONOWEGO

#### Opis montażu

1. Produkt ZANO
2. Fundament betonowy klasy C16/20 (górną powierzchnią bet. 10 cm poniżej powierzchni bruku)
3. Grunt miejscowy



### MONTAŻ DO FUNDAMENTU BETONOWEGO

#### Opis montażu

1. Produkt ZANO
2. Stała utwierdzona nawierzchnia np. beton lub asfalt
3. Fundament betonowy klasy C16/20 (górną powierzchnią bet. 10 cm poniżej powierzchni bruku)
4. Podbudowa z kruszywa kamiennego
5. Podsyпка piaskowa (około 2 - 4 cm)
6. Grunt miejscowy