



## OPCJE

### Sposób mocowania

- do przykręcenia

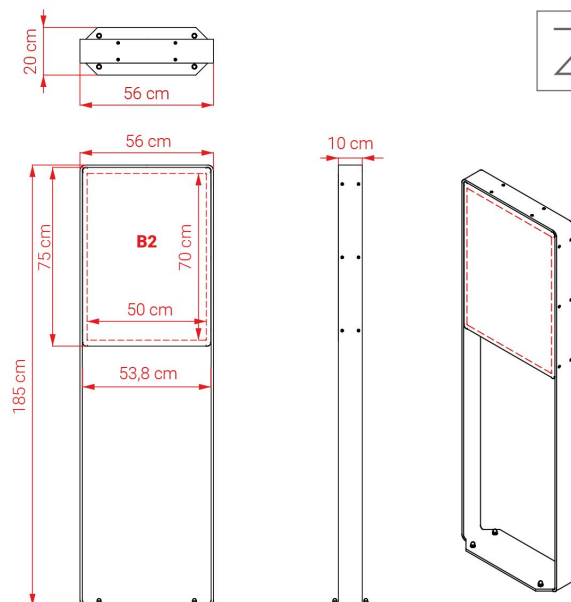
## OPIS

**Nowoczesne, wytrzymałe** tablice informacyjne o subtelnym zaokrągleniach. Zaprojektowane w czterech uniwersalnych rozmiarach obszaru zadruku/trawienia. Rozmiary zadruku to standardowe formaty A4, B2 i B1. Tablice dostępne są w **czterech rozmiarach** od S do XL. Modele S i M zaprojektowane zostały z myślą do prezentowania krótkich, zwięzłych informacji. Mogą posłużyć jako kierunkowskazy. Modele L oraz XL przewidziane są do prezentowania obszerniejszych treści (np. mapy szlaków turystycznych, miast, lotnisk, dworców).

**Wykonanie ze stali** gwarantuje odporność na warunki atmosferyczne oraz długą żywotność tablic. Konstrukcja do wyboru ze stali nierdzewnej lub węglowej, ocynkowanej i malowanej proszkowo na wskazany przez klienta kolor RAL.

Tablice są przytwierdzone do podłoża poprzez przykręcenie kotwami do betonowego podłoża.





## OGÓLNE DANE TECHNICZNE

### Wymiary

- szerokość: 56 cm
- wysokość: 185 cm
- głębokość: 20 cm

### Waga

- 49 kg

### Powierzchnia tablicy

- 560 mm x 750 mm

### Materiały

- Stal nierdzewna
- stal węglowa, ocynkowana, malowana na kolor RAL

### Uwagi

- Preferowana powierzchnia grafiki: 500mm x 700mm (B2)

ZANO



*Iwona Żaczek*

Produkt:  
Tablica Informacyjna Scandik  
Numer katalogowy: **08.046.L**  
Projektant: Iwona Żaczek

Firma Zano Mirosław Zarotyński, zgodnie z Ustawą o prawie autorskim i prawach pokrewnych z dnia 04.02.1994r. (Dz.U.94 Nr 24 poz. 83, sprost.: Dz.U.94 Nr 43 poz.170), a także z prawodawstwem Unii Europejskiej dotyczącym ochrony prawnoautorskiej, w tym wszystkimi dyrektywami i rozporządzeniami UE dotyczącymi praw autorskich, zastrzega sobie prawa autorskie do rysunków, modeli 3D, renderów, grafik, treści zawartych w ofertach, załącznikach do ofert oraz innych dokumentach - ich zawartość stanowi własność intelektualną firmy ZANO Mirosław Zarotyński; wykorzystywanie autorskich pomysłów, rozwiązań, kopiowanie, rozpowszechnianie zdjęć, fragmentów grafiki, tekstów opisów w celach zarobkowych, bez zezwolenia autora - firmy ZANO Mirosław Zarotyński - jest zabronione i stanowi naruszenie praw autorskich oraz podlega karze.

**UWAGA!** Rysunki nie odzwierciedlają rzeczywistych wymiarów fundamentu. Są to jedynie przykładowe schematy montażu uwzględniające rodzaj kotwienia i materiał podłoża do którego przytwierdzić mebel.

Wielkość fundamentu uzależniona od miejscowych warunków posadowienia.



### MONTAŻ DO BRUKU Z FUNDAMENTEM

#### Opis montażu

1. Produkt ZANO
2. Kołek rozporowy / szybki montaż lub kotwa chemiczna
3. Bruk kamienny / bruk betonowy / płyty kamienne / płyty betonowe
4. Podsypka piaskowa (około 2 - 4 cm)
5. Podbudowa z kruszywa kamiennego
6. Fundament betonowy klasy C16/20 (górną powierzchnią bet. 10 cm poniżej powierzchni bruku)
7. Grunt miejscowy



### MONTAŻ DO BRUKU

#### Opis montażu

1. Produkt ZANO
2. Kołek rozporowy / szybki montaż lub kotwa chemiczna
3. Bruk kamienny / bruk betonowy / płyty kamienne / płyty betonowe
4. Podsypka piaskowa (około 2 - 4 cm)
5. Podbudowa z kruszywa kamiennego
6. Grunt miejscowy



### MONTAŻ DO BETONU / ASFALTU

#### Opis montażu

1. Produkt ZANO
2. Kołek rozporowy / szybki montaż lub kotwa chemiczna
3. Stała utwardzona nawierzchnia np. beton lub asfalt
4. Fundament betonowy klasy C16/20 (górną powierzchnią bet. 10 cm poniżej powierzchni bruku)
5. Podbudowa z kruszywa kamiennego
6. Podsypka piaskowa (około 2 - 4 cm)
7. Grunt miejscowy



### MONTAŻ DO FUNDAMENTU BETONOWEGO

#### Opis montażu

1. Produkt ZANO
2. Kołek rozporowy / szybki montaż lub kotwa chemiczna
3. Fundament betonowy klasy C16/20 (górną powierzchnią bet. 10 cm poniżej powierzchni bruku)
4. Grunt miejscowy