



OPCJE

Sposób mocowania

- do przykręcenia

Popielniczka

- z popielniczką

Wkład

- wkład z blachy ocynkowanej

OPIS

Kosz Calypso o formie zaokrąglonego sześciangu z dekoracyjnymi rurami stalowymi. Konstrukcja w całości ze stali nierdzewnej lub stali węglowej malowanej proszkowo na dowolny kolor z palety RAL.

Dostępne wersje z daszkiem lub bez, z popielniczką, z popielniczką i daszkiem.

Posiada wyjmowany wkład ze stali ocynkowanej.



OGÓLNE DANE TECHNICZNE

Waga

- 52 kg

Wymiary

- szerokość: 41 cm

- wysokość: 81 cm

- głębokość: 41 cm

Pojemność

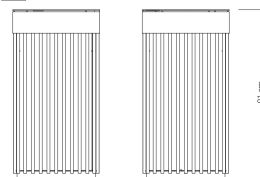
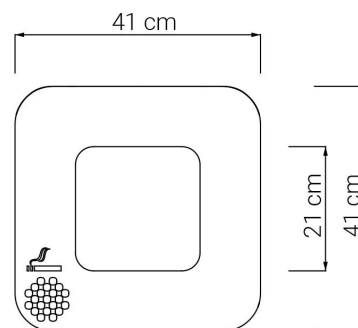
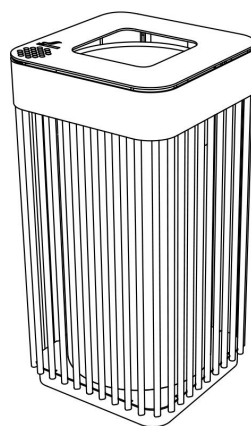
- pojemność: 65 l

- pojemność popielniczki: 0 l

Materiały

- wkład z blachy ocynkowanej

- stal nierdzewna lub stal węglowa



ZANO



Iwona Żaczek

Produkt:
Kosz z popielniczką Calypso
Numer katalogowy:
03.051.1
Projektant: Iwona Żaczek

Firma Zano Mirosław Zarotyński, zgodnie z Ustawą o prawie autorskim i prawach pokrewnych z dnia 04.02.1994r. (Dz.U.94 Nr 24 poz. 83, sprost.: Dz.U.94 Nr 43 poz.170), a także z prawodawstwem Unii Europejskiej dotyczącym ochrony prawnoautorskiej, w tym wszystkimi dyrektywami i rozporządzeniami UE dotyczącymi praw autorskich, zastrzega sobie prawa autorskie do rysunków, modeli 3D, renderów, grafik, treści zawartych w ofertach, załącznikach do ofert oraz innych dokumentach - ich zawartość stanowi własność intelektualną frmy ZANO Mirosław Zarotyński; wykorzystywanie autorskich pomysłów, rozwiązań, kopiowanie, rozpowszechnianie zdjęć, fragmentów grafiki, tekstów opisów w celach zarobkowych, bez zezwolenia autora - firmy ZANO Mirosław Zarotyński - jest zabronione i stanowi naruszenie praw autorskich oraz podlega karze.

UWAGA! Rysunki nie odzwierciedlają rzeczywistych wymiarów fundamentu. Są to jedynie przykładowe schematy montażu uwzględniające rodzaj kotwienia i materiał podłoża do którego przytwierdzić mebel.

Wielkość fundamentu uzależniona od miejscowych warunków posadowienia.



MONTAŻ DO BRUKU Z FUNDAMENTEM

Opis montażu

1. Produkt ZANO
2. Kołek rozporowy / szybki montaż lub kotwa chemiczna
3. Bruk kamienny / bruk betonowy / płyty kamienne / płyty betonowe
4. Podsypka piaskowa (około 2 - 4 cm)
5. Podbudowa z kruszywa kamiennego
6. Fundament betonowy klasy C16/20 (górną powierzchnią bet. 10 cm poniżej powierzchni bruku)
7. Grunt miejscowy



MONTAŻ DO BRUKU

Opis montażu

1. Produkt ZANO
2. Kołek rozporowy / szybki montaż lub kotwa chemiczna
3. Bruk kamienny / bruk betonowy / płyty kamienne / płyty betonowe
4. Podsypka piaskowa (około 2 - 4 cm)
5. Podbudowa z kruszywa kamiennego
6. Grunt miejscowy



MONTAŻ DO BETONU / ASFALTU

Opis montażu

1. Produkt ZANO
2. Kołek rozporowy / szybki montaż lub kotwa chemiczna
3. Stała utwardzona nawierzchnia np. beton lub asfalt
4. Fundament betonowy klasy C16/20 (górną powierzchnią bet. 10 cm poniżej powierzchni bruku)
5. Podbudowa z kruszywa kamiennego
6. Podsypka piaskowa (około 2 - 4 cm)
7. Grunt miejscowy



MONTAŻ DO FUNDAMENTU BETONOWEGO

Opis montażu

1. Produkt ZANO
2. Kołek rozporowy / szybki montaż lub kotwa chemiczna
3. Fundament betonowy klasy C16/20 (górną powierzchnią bet. 10 cm poniżej powierzchni bruku)
4. Grunt miejscowy