

## OPCJE

---

### Sposób mocowania

- do wbetonowania

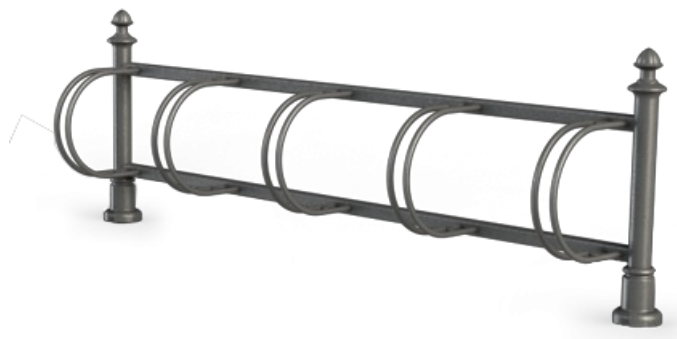
### Liczba miejsc postojowych

- miejsca dla 3 rowerów
- miejsca dla 4 rowerów
- miejsca dla 5 rowerów
- miejsca dla 6 rowerów
- miejsca dla 7 rowerów

## OPIS

---

Klasyczny stojak rowerowy Decora z linii Retro, który idealnie pasuje do przestrzeni, gdzie dominuje historyczna zabudowa miejska. Prezentowany stojak przystosowany jest do zapięcia od trzech do siedmiu rowerów, w zależności od wybranej wersji. Cała konstrukcja mocowana jest do podłoża przy pomocy betonowego fundamentu. Do produkcji stojaka Decora 05.050 wykorzystano żeliwne odlewy, stalowe rury, okrągłe pręty oraz zamknięte profile. Model można zamówić w kolorze czarnym matowym, ciemnym grafitowym lub dobrać indywidualny odcień z naszej palety RAL. Zaletą stojaka 05.050 jest jego funkcjonalność. Dzięki możliwości przypięcia aż siedmiu rowerów do jednego stojaka pozwala zaoszczędzić miejsce, urozmaicając miejską architekturę.



## OGÓLNE DANE TECHNICZNE

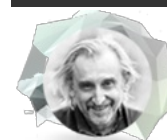
**Wymiary**

- szerokość: 30 cm
- długość: 220 cm
- wysokość od powierzchni ziemi: 62 cm
- wysokość z odcinkiem kotwiącym: 140 cm

**Materiały**

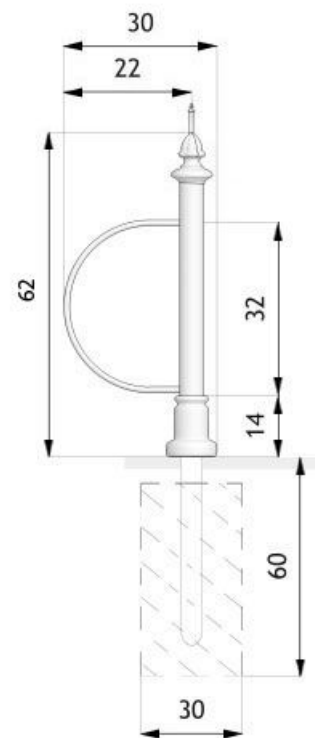
- odlewy żeliwne
- rury stalowe
- profile zamknięte
- pręty okrągłe

ZANO

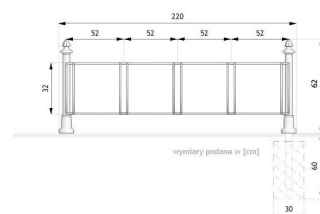


Produkt:  
Stojak rowerowy Decora  
Numer katalogowy: **05.050**  
Projektant:  
Tomasz Szpytma

Firma Zano Mirosław Zarotyński, zgodnie z Ustawą o prawie autorskim i prawach pokrewnych z dnia 04.02.1994r. (Dz.U.94 Nr 24 poz. 83, sprost.: Dz.U.94 Nr 43 poz.170), a także z prawodawstwem Unii Europejskiej dotyczącym ochrony prawnoautorskiej, w tym wszystkimi dyrektywami i rozporządzeniami UE dotyczącymi praw autorskich, zastrzega sobie prawa autorskie do rysunków, modeli 3D, renderów, grafik, treści zawartych w ofertach, załącznikach do ofert oraz innych dokumentach - ich zawartość stanowi własność intelektualną firmy ZANO Mirosław Zarotyński; wykorzystywanie autorskich pomysłów, rozwiązań, kopiowanie, rozpowszechnianie zdjęć, fragmentów grafiki, tekstów opisów w celach zarobkowych, bez zezwolenia autora - firmy ZANO Mirosław Zarotyński - jest zabronione i stanowi naruszenie praw autorskich oraz podlega karze.



wymiary podane w [cm]



wymiary podane w [cm]

**UWAGA!** Rysunki nie odzwierciedlają rzeczywistych wymiarów fundamentu. Są to jedynie przykładowe schematy montażu uwzględniające rodzaj kotwienia i materiał podłoża do którego przytwierdzić mebel.

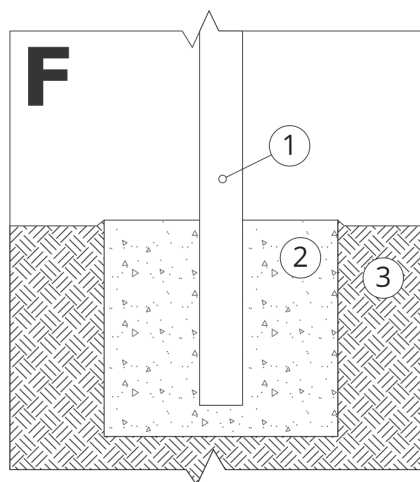
Wielkość fundamentu uzależniona od miejscowych warunków posadowienia.



### MONTAŻ DO BRUKU Z FUNDAMENTEM

#### Opis montażu

1. Produkt ZANO
2. Bruk kamienny / bruk betonowy / płyty kamienne / płyty betonowe
3. Podsyпка piaskowa (około 2 - 4 cm)
4. Fundament betonowy klasy C16/20 (górną powierzchnią bet. 10 cm poniżej powierzchni bruku)
5. Grunt miejscowy



### MONTAŻ DO FUNDAMENTU BETONOWEGO

#### Opis montażu

1. Produkt ZANO
2. Fundament betonowy klasy C16/20 (górną powierzchnią bet. 10 cm poniżej powierzchni bruku)
3. Grunt miejscowy



### MONTAŻ DO FUNDAMENTU BETONOWEGO

#### Opis montażu

1. Produkt ZANO
2. Stała utwardzona nawierzchnia np. beton lub asfalt
3. Fundament betonowy klasy C16/20 (górną powierzchnią bet. 10 cm poniżej powierzchni bruku)
4. Podbudowa z kruszywa kamiennego
5. Podsyпка piaskowa (około 2 - 4 cm)
6. Grunt miejscowy