

OPCJE

Sposób mocowania

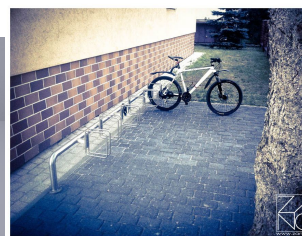
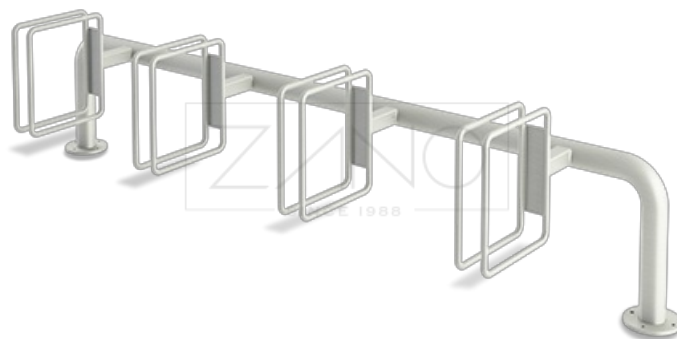
- do wbetonowania
- do przykręcenia

Liczba miejsc postojowych

- miejsca dla 3 rowerów
- miejsca dla 4 rowerów
- miejsca dla 5 rowerów
- miejsca dla 6 rowerów
- miejsca dla 7 rowerów
- miejsca dla 8 rowerów
- miejsca dla 9 rowerów

OPIS

Stojak rowerowy Low 05.053 to nowoczesny model, należący do linii produktów modern. W zależności od zapotrzebowania może posiadać on od 3-7 stanowisk rowerowych, umożliwiających blokadę koła. Prezentowany stojak wykonywany jest z prętów oraz profili stalowych. Na specjalne życzenie klienta istnieje możliwość pomalowania modelu na dowolny kolor z palety RAL. Stojak rowerowy 05.053 to funkcjonalne uzupełnienie dla każdej nowoczesnej przestrzeni miejskiej.



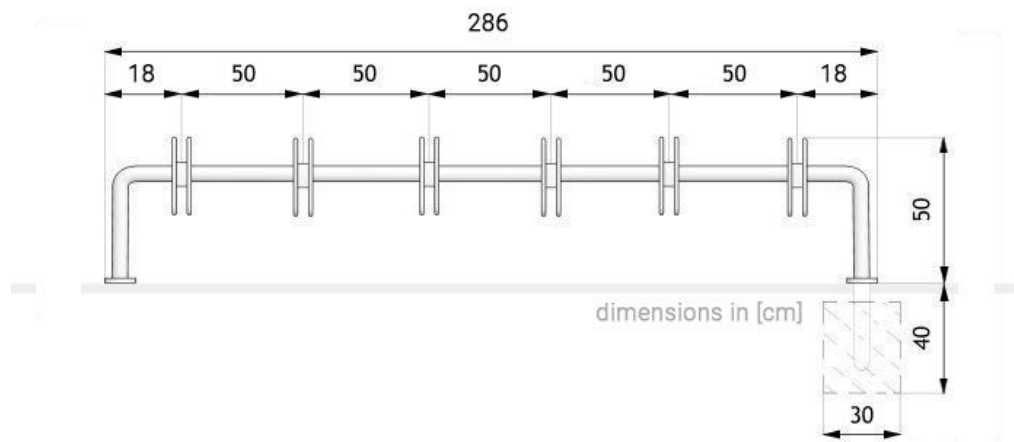
OGÓLNE DANE TECHNICZNE

Wymiary

- szerokość: 286 cm
- głębokość: 30 cm
- wysokość od powierzchni ziemi: 50 cm
- wysokość z odcinkiem kotwiącym: 90 cm

Materiały

- profile stalowe
- pręty stalowe



ZANO

Firma Zano Mirosław Zarotyński, zgodnie z Ustawą o prawie autorskim i prawach pokrewnych z dnia 04.02.1994r. (Dz.U.94 Nr 24 poz. 83, sprost.: Dz.U.94 Nr 43 poz.170), a także z prawodawstwem Unii Europejskiej dotyczącym ochrony prawnoautorskiej, w tym wszystkimi dyrektywami i rozporządzeniami UE dotyczącymi praw autorskich, zastrzega sobie prawa autorskie do rysunków, modeli 3D, renderów, grafik, treści zawartych w ofertach, załącznikach do ofert oraz innych dokumentach - ich zawartość stanowi własność intelektualną firmy ZANO Mirosław Zarotyński; wykorzystywanie autorskich pomysłów, rozwiązań, kopiowanie, rozpowszechnianie zdjęć, fragmentów grafiki, tekstów opisów w celach zarobkowych, bez zezwolenia autora - firmy ZANO Mirosław Zarotyński - jest zabronione i stanowi naruszenie praw autorskich oraz podlega karze.

UWAGA! Rysunki nie odzwierciedlają rzeczywistych wymiarów fundamentu. Są to jedynie przykładowe schematy montażu uwzględniające rodzaj kotwienia i materiał podłoża do którego przytwierdzić mebel.

Wielkość fundamentu uzależniona od miejscowych warunków posadowienia.



MONTAŻ DO BRUKU Z FUNDAMENTEM

Opis montażu

1. Produkt ZANO
2. Kołek rozporowy / szybki montaż lub kotwa chemiczna
3. Bruk kamienny / bruk betonowy / płyty kamienne / płyty betonowe
4. Podsypanka piaskowa (około 2 - 4 cm)
5. Podbudowa z kruszywa kamiennego
6. Fundament betonowy klasy C16/20 (górną powierzchnią bet. 10 cm poniżej powierzchni bruku)
7. Grunt miejscowy



MONTAŻ DO BRUKU

Opis montażu

1. Produkt ZANO
2. Kołek rozporowy / szybki montaż lub kotwa chemiczna
3. Bruk kamienny / bruk betonowy / płyty kamienne / płyty betonowe
4. Podsypanka piaskowa (około 2 - 4 cm)
5. Podbudowa z kruszywa kamiennego
6. Grunt miejscowy



MONTAŻ DO BETONU / ASFALTU

Opis montażu

1. Produkt ZANO
2. Kołek rozporowy / szybki montaż lub kotwa chemiczna
3. Stała utwardzona nawierzchnia np. beton lub asfalt
4. Fundament betonowy klasy C16/20 (górną powierzchnią bet. 10 cm poniżej powierzchni bruku)
5. Podbudowa z kruszywa kamiennego
6. Podsypanka piaskowa (około 2 - 4 cm)
7. Grunt miejscowy



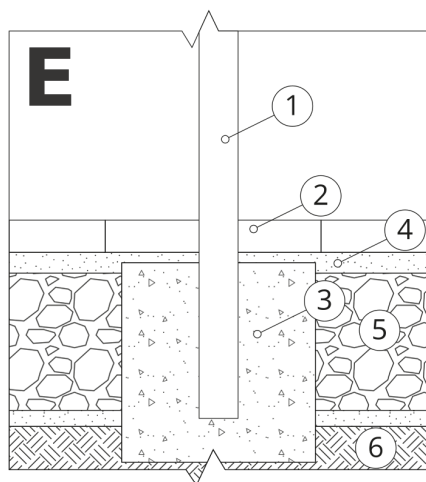
MONTAŻ DO FUNDAMENTU BETONOWEGO

Opis montażu

1. Produkt ZANO
2. Kołek rozporowy / szybki montaż lub kotwa chemiczna
3. Fundament betonowy klasy C16/20 (górną powierzchnią bet. 10 cm poniżej powierzchni bruku)
4. Grunt miejscowy

UWAGA! Rysunki nie odzwierciedlają rzeczywistych wymiarów fundamentu. Są to jedynie przykładowe schematy montażu uwzględniające rodzaj kotwienia i materiał podłoża do którego przytwierdzić mebel.

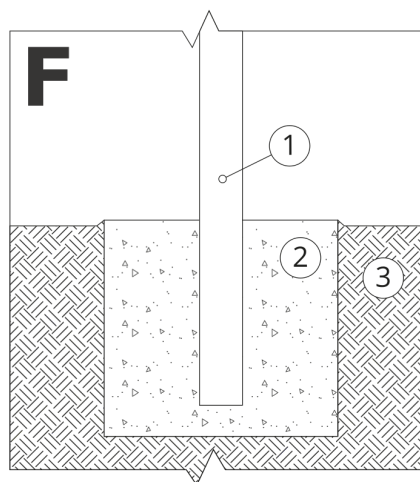
Wielkość fundamentu uzależniona od miejscowych warunków posadowienia.



MONTAŻ DO BRUKU Z FUNDAMENTEM

Opis montażu

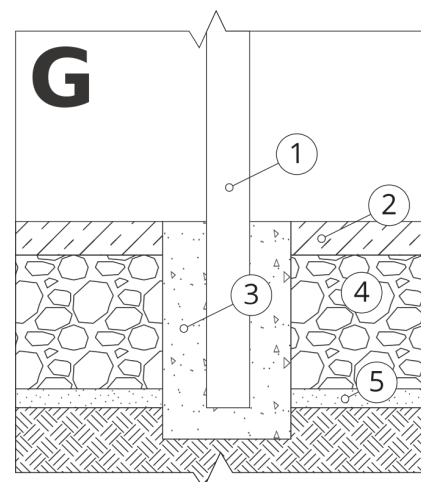
1. Produkt ZANO
2. Bruk kamienny / bruk betonowy / płyty kamienne / płyty betonowe
3. Podsypka piaskowa (około 2 - 4 cm)
4. Fundament betonowy klasy C16/20 (górną powierzchnią bet. 10 cm poniżej powierzchni bruku)
5. Grunt miejscowy



MONTAŻ DO FUNDAMENTU BETONOWEGO

Opis montażu

1. Produkt ZANO
2. Fundament betonowy klasy C16/20 (górną powierzchnią bet. 10 cm poniżej powierzchni bruku)
3. Grunt miejscowy



MONTAŻ DO FUNDAMENTU BETONOWEGO

Opis montażu

1. Produkt ZANO
2. Stała utwardzona nawierzchnia np. beton lub asfalt
3. Fundament betonowy klasy C16/20 (górną powierzchnią bet. 10 cm poniżej powierzchni bruku)
4. Podbudowa z kruszywa kamiennego
5. Podsypka piaskowa (około 2 - 4 cm)
6. Grunt miejscowy